



Luftreiniger

für die verarbeitende Industrie
und Lebensmittelindustrie

REVEN
SCHAKO Group



Gut zu wissen:

Rentschler REVEN
benutzt wissenschaftliche
Methoden zur Entwicklung und
Optimierung seiner Systeme
und Produkte.

Professor Smart



Pure competence in air.

Unsere Luftreiniger garantieren Ihnen:

- Eine höhere Produktivität durch weniger Stillstandzeiten Ihrer Produktionsanlagen!
- Eine höhere Qualität durch konstantere Temperaturverhältnisse!
- Geringere Wartungs- und Reinigungskosten durch eine verbesserte Luftreinhaltung!
- Niedrigere Personalkosten durch sichere und produktivere Arbeitsplätze!
- Niedrigere Anlagenkosten durch effiziente Luftreiniger!
- Niedrige Verbrauchskosten in Ihren Produktionsprozessen durch Rückgewinnung!
- Niedrigere Unterhaltskosten Ihrer Produktionsstätten durch hoch effiziente Luftreiniger!
- Viel höhere Nutzungsdauer durch die Verwendung von 100% rostfreien Edelstählen!
- Niedrige Betriebskosten durch energiesparende Luftreiniger!

Dafür stehen unsere Luftreiniger und ich mit meinem Namen

Sven Rentschler

Geschäftsführer und Urenkel des Firmengründers Gustav Rentschler



INNOVATION BW
Preisträger
Innovationspreis Baden-Württemberg
Dr.-Rudolf-Eberle-Preis





Rentschler REVEN6

Unternehmen, Geschichte, historische Entwicklung, Produktsortiment, Messen, Seminare und Workshops, Vertrieb, Forschung & Entwicklung, Produktion, Referenzen

Technologien22

Vorstellung der X-CYCLONE®, REVEN® und REVEX® Technologie, Speed Control, Grenzwerte, Flammeinwirkung

X-CYCLONE® Kompaktsysteme Kompakte steckerfertige Luftreiniger42

X-CYCLONE® C-XSC-Serie – Kompakte Luftreiniger für wasserhaltige Aerosole	44
X-CYCLONE® CR-XSC-Serie – Kompakte Luftreiniger mit REVEX® Sprühtechnologie	48
X-CYCLONE® CE-XSC-Serie – Elektrostatische Luftreiniger für ölhaltige Aerosole	52
X-CYCLONE® RJ-Serie – Preiswerte und kompakte Luftreiniger für wasserhaltige Aerosole	56
SARA® UEC 1000 – Preiswerter und kompakter Luftreiniger für wasserhaltige Aerosole	60
X-CYCLONE® RJD-Serie – Kompakte Luftreiniger für Feinstäube	64
REVEN® T-Serie – Stromlose Luftreinigerische mit REVEN® Induktionssystem	68
REVEN® UCOH2-Serie – Luftreiniger für Büro- und Privaträume, Hotelzimmer und Raucherbereiche	72
REVEN® Pipe-Serie – Kondensator für X-CYCLONE® C-XSC und CE-XSC-Serie	76

X-CYCLONE® Rauchfilter Luftreiniger für Rauch, Staub und Gas in der Elektro-, Fotovoltaik-, Laser- und Metallindustrie80

X-CYCLONE® WM-Serie – Mobile Kompaktluftreiniger für Schweiß- und Laserrauch	82
X-CYCLONE® MO-Serie – Flexible Kompaktluftreiniger „All-in-one“ für Schweiß- und Laserrauch sowie flüssigkeitshaltige Aerosole	86
X-CYCLONE® LM-Serie – Mobile Kompaktluftreiniger für Laser- und Lötrauch	90

X-CYCLONE® Kanaleinbausysteme Luftreiniger für den Einbau in Abluftkanalstrecken94

X-CYCLONE® RKV1-Serie – Abluftkanalreiniger zur Vorabscheidung direkt am Bearbeitungsprozess	96
X-CYCLONE® RKV2-Serie – Abluftkanalreiniger zur Vorabscheidung direkt am Bearbeitungsprozess	100
X-CYCLONE® RK2-Serie – Abluftkanalreiniger für wasserhaltige Aerosole	104
X-CYCLONE® RK2R-Serie – Abluftkanalreiniger mit REVEX® Sprühtechnologie	108
X-CYCLONE® RKM-Serie – Abluftkanalreiniger für wasserhaltige Aerosole und hohe Abluftmengen	112
X-CYCLONE® RKMR-Serie – Abluftkanalreiniger mit REVEX® Sprühtechnologie für hohe Abluftmengen	116

X-CYCLONE® RKE-Serie – Abluftkanalreiniger für ölhaltige Aerosole120

X-CYCLONE® RKUV-Serie – Abluftkanalreiniger zur Reduzierung von organischen und synthetischen Geruchsbelastungen124

X-CYCLONE® RKGN-Serie – Abluftkanalreiniger zur Reduzierung von organischen Geruchsbelastungen128



X-CYCLONE® Erfassungssysteme

Luftreiniger zur Installation über Produktionsanlagen132

X-CYCLONE® EVN-Serie – Erfassungshaube mit REVEN® Induktionssystem134

X-CYCLONE® EVNR-Serie – Erfassungshaube mit REVEN® Induktions- und REVEX® Sprühsystem146

X-CYCLONE® EJET-Serie – Erfassungshaube mit REVEN® Induktions- und integriertem Zuluftsystem158

X-CYCLONE® EQA-Serie – Erfassungshaube mit integriertem Zuluftsystem170

X-CYCLONE® EVSR-Serie – Erfassungshaube mit X-CYCLONE® Luftreinigungs- und REVEX® Sprühsystem182

X-CYCLONE® EVS-Serie – Erfassungshaube mit X-CYCLONE® Luftreinigungssystem194

X-CYCLONE® EAS-Serie – Preiswerte Erfassungshaube mit X-CYCLONE® Luftreinigungssystem206

X-CYCLONE® E1S-Serie – Einseitiges Erfassungsmodul mit X-CYCLONE® Luftreinigungssystem212

X-CYCLONE® E2S-Serie – Zweiseitiges Erfassungsmodul mit X-CYCLONE® Luftreinigungssystem216

X-CYCLONE® EGJ-Serie – Erfassungshaube zum Aufstellen mit REVEN® Induktionssystem220

X-CYCLONE® EGS-Serie – Erfassungshaube zum Aufstellen mit X-CYCLONE® Luftreinigungssystem224

X-CYCLONE® EGU-Serie – Umlufthaube mit X-CYCLONE® Luftreinigungssystem zur Reduzierung von organischen Geruchsbelastungen228

REVEN® RSC-Serie – Energiesparsensor für Erfassungshauben und Lüftungsdecken232

X-CYCLONE® UV-Serie – UV-System zur Abluftbehandlung für Erfassungshauben und Lüftungsdecken236

REVEN® ECOJET-Serie – Zuluftquellenauslass zur Regulierung des Lufthaushalts beim Einsatz von Erfassungshauben240



X-CYCLONE® Lüftungsdecken

Luftreiniger zur raumübergreifenden Deckenmontage244

X-CYCLONE® DVN-Serie – Deckenmodul mit REVEN® Induktionssystem246

X-CYCLONE® DR-Serie – Deckenmodul mit REVEX® Sprühsystem252

X-CYCLONE® DLD-Serie – Deckenmodul mit X-CYCLONE® Luftreinigungssystem256

X-CYCLONE® DGH-Serie – Deckenmodul mit X-CYCLONE® Luftreinigungssystem ohne Beleuchtung260

REVEN® DFD- und DSD-Serie – Deckenkassetten flammdurchschlaghemmend und schallabsorbierend264

X-CYCLONE® DAK-Serie u. REVEN® DQA-Serie – Abluftfilterkasten und Zuluftquellenauslass268





Sven Rentschler, Geschäftsführer und Urenkel des Firmengründers Gustav Rentschler

**Saubere Raumluft und eine gesunde Arbeitsumgebung –
das Erfassen und Abscheiden von Luftverunreinigungen
ist unsere Kernkompetenz!**

Willkommen bei Rentschler REVEN

REVEN = **RE**ntschler **VEN**tilation

Gestützt durch jahrzehntelange Erfahrung auf dem Gebiet der Luftreinigung hat Rentschler REVEN das mechanische Abscheidesystem X-CYCLONE® entwickelt. Luftverunreinigungen in Form von Dampf, Nebel und ähnlichen Prozessabgasen werden in höchstem Maße aus der Luft abgeschieden. Das System arbeitet ohne Hilfsenergie rein mechanisch. Es ist zur Reinigung geeignet und enthält keine Wegwerfprodukte, die regelmäßig ausgetauscht werden müssen. Daher sind die Unterhalts-, Betriebs- und Wartungskosten weitaus wirtschaftlicher als bei herkömmlichen Luftreinigern!

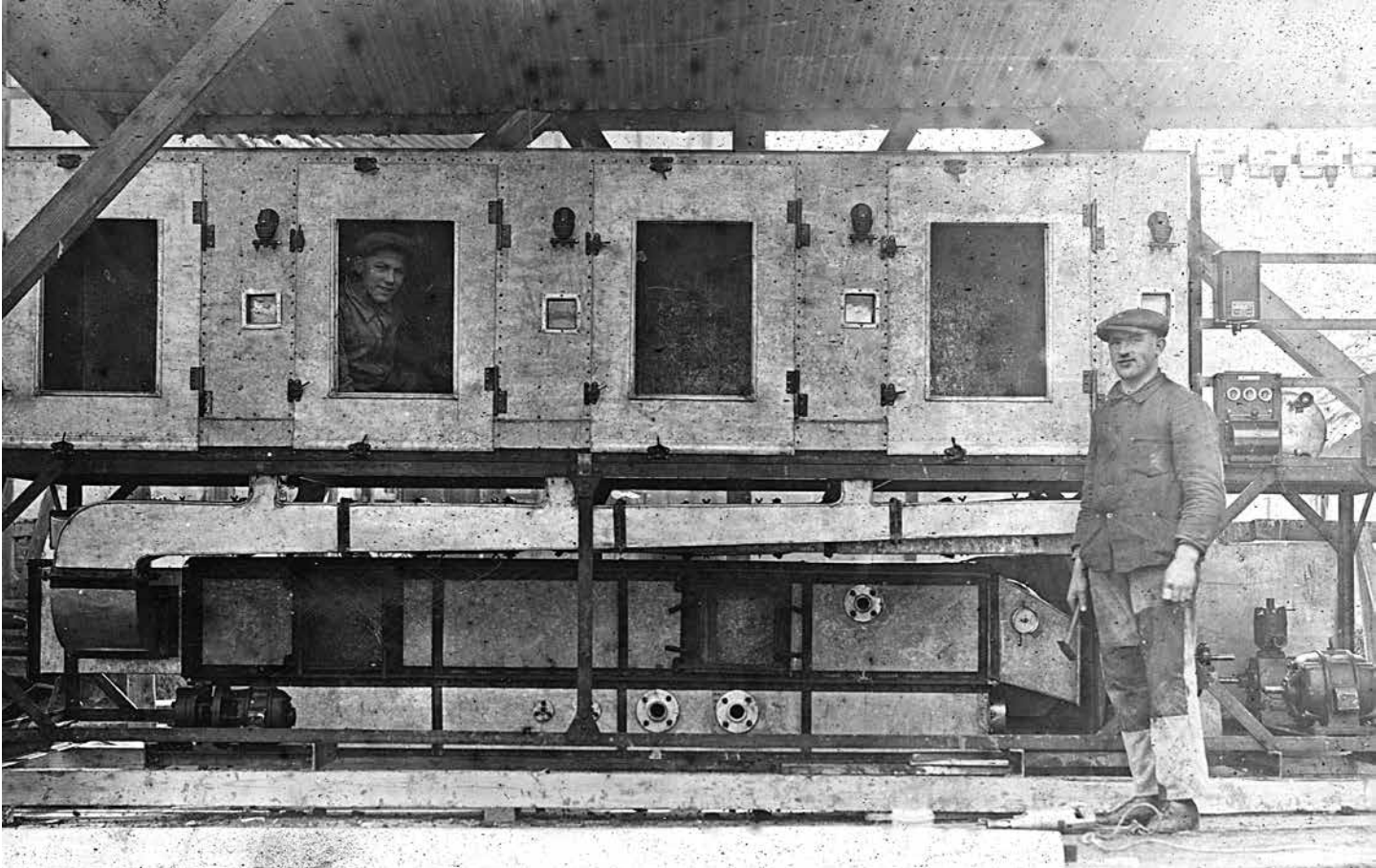
Pure competence in air.

Dank unserer modernen Lüftungstechnologie schaffen wir ein angenehmes und gesundes Arbeitsklima in Ihrer gewerblichen Großküche oder in Ihrem Produktionsbetrieb.

TYPISCHE ANWENDUNGSBEREICHE FÜR DIE LUFTREINIGUNG SIND:

- Lebensmittelverarbeitung
- Produktions- und Bearbeitungsprozesse im Maschinenbau
- Gewerbliche Küchen in Hotels und Kantinen
- Produktionsprozesse in der Öl- und Gasindustrie
- Lackier- und Beschichtungsprozesse
- Veredelungsprozesse in der Textilindustrie

Rentschler REVEN seit 1905



**JAHREHUNDE DER ERFAHRUNG
IM ANLAGENBAU SCHUFEN
EINE SOLIDE GRUNDLAGE FÜR
AUSGEREIFTE PRODUKTE,
DIE MASSSTÄBE SETZEN.**



Die Geschichte von Rentschler REVEN begann bereits 1905, als Gustav Rentschler, der Urgroßvater des heutigen Geschäftsführers Sven Rentschler, die Gustav Rentschler Flaschnerei und Apparatebau in die Sersheimer Handwerksrolle eintragen ließ. Bereits zur Gründungszeit beschäftigte man sich mit dem Apparate- und Anlagenbau zur Entlüftung von Produktionsanlagen und -hallen.

Diesem Betätigungsfeld blieb der Familienbetrieb immer treu und spezialisierte sich über die Jahrzehnte auf die Luftreinhaltung in der Industrie. Dadurch ent-

stand und wuchs über Generationen ein Know-how im Bereich Luftreinhaltung, das einzigartig ist.

Eine ganze Reihe von weltweit gültigen Patenten, Markennamen, Design-Schutzrechten und Technologien sind Beleg dieser mehr als 100-jährigen Geschichte und Entwicklung.

Historische Entwicklung

Meilensteine der Unternehmensgeschichte

- 1905 Gründung des Handwerksbetriebs „Flaschnerei und Apparatebau“ durch Gustav Rentschler.
- 1985 Spezialisierung des Unternehmens auf Umwelttechnik und Luftreiniger für gewerbliche Küchen und die Lebensmittelindustrie durch Peter Rentschler.
- 1990 Erste Patentanmeldung für das X-Profil als Grundlage für die X-CYCLONE® Technologie.
- 2001 Beginn des Aufbaus des Geschäftsbereichs „Industrie“.
- 2012 Patentanmeldung für die fünfte Produktgeneration des X-CYCLONE® Abscheiders mit einer um 20 % verbesserten Effizienz.
- 2013 Innovationspreis des Landes Baden-Württemberg für die X-CYCLONE® Technologie.
- 2014 Nationale und internationale Seminare zur Luftreinhaltung führen zu hoher Nachfrage.
- 2015 Aufbau internationaler Vertriebskapazitäten.
- 2016 Eintritt in die SCHAKO Group, eine der führenden europäischen Unternehmensgruppen in der Lüftungs- und Klimatechnik.
- 2017 Auszeichnung durch die CCI mit dem Vertrauenspreis der LÜKK (Lüftung- Klima- Kältebranche) als vertrauenswürdiges Unternehmen der Lüftungsbranche.



INNOVATION BW
2013
Innovationspreis Baden-Württemberg
Dr.-Rudolf-Eberle-Preis

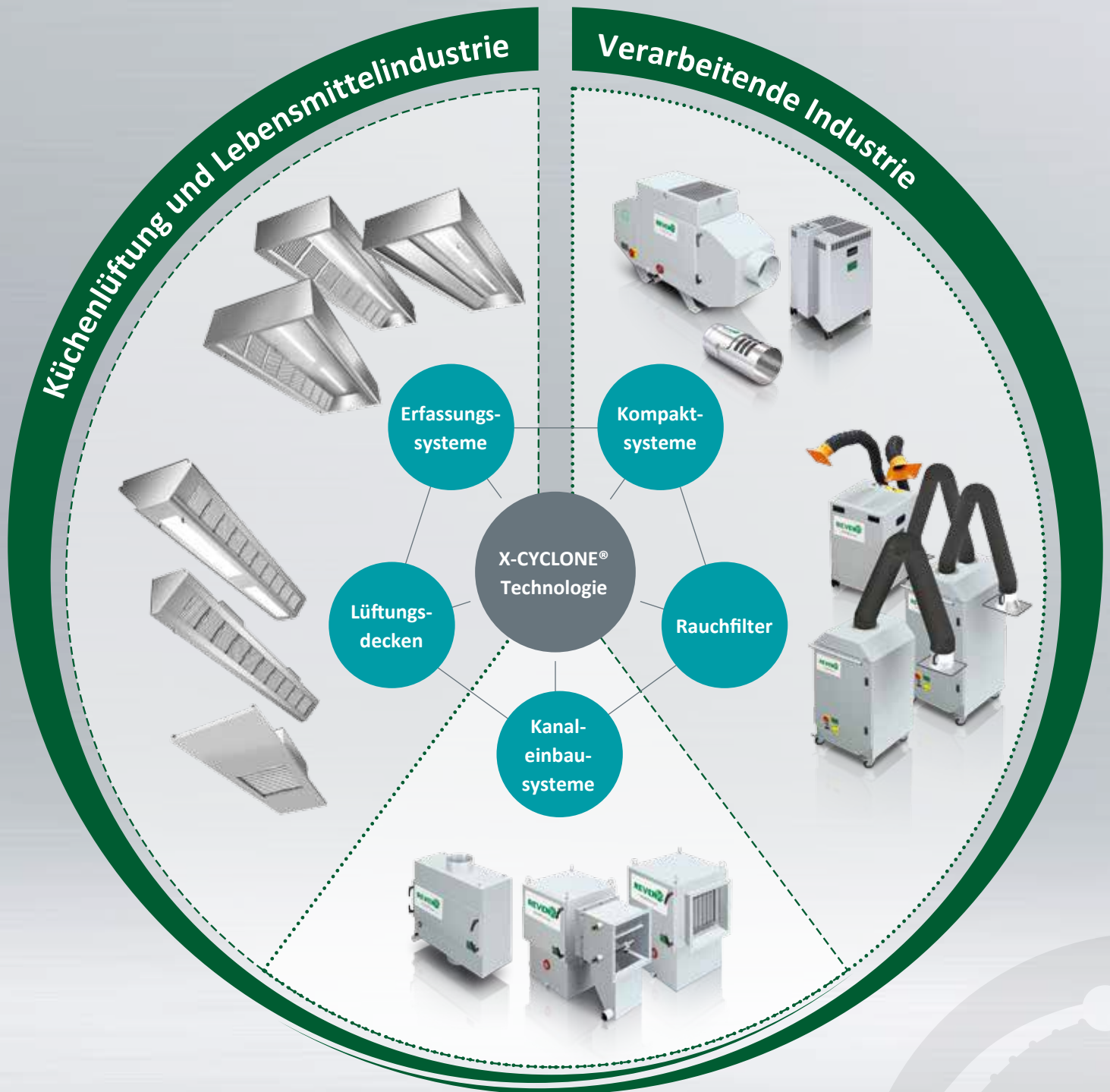


SCHAKO Group



Produktsortiment

Rentschler REVEN verfügt über ein breites Produktsortiment (über 1.000 Varianten); neben Standardprodukten werden auch individuelle Lösungen angeboten.





Messen, Seminare und Workshops

Auf der Messe ISH sind wir regelmäßig vertreten und präsentieren auf dem Stand der SCHAKO Group unsere aktuellen Technologien. Darüber hinaus nehmen wir an kleineren Messen im In- und Ausland teil.

Mit unseren Seminaren bieten wir für Lüftungsplaner, Betriebsleiter und Anlagenbauer ein komplexes Vortragsprogramm und geballtes Know-how zum Thema Luftreinhaltung in Werkstätten, Produktionshallen und Großküchen.

In Workshops gibt es zudem die Möglichkeit, unsere Techniken, Systeme und Produkte in der Praxis hautnah zu erleben. Desweiteren bieten wir Schulungen in unserem hausinternen Seminarraum an.

Vertrieb

Unsere Zentrale im Herzen von Baden-Württemberg betreut unsere Kunden in der ganzen Welt. Ein weltweites Netzwerk von autorisierten Rentschler REVEN Händlern und Servicestützpunkten sowie unser Internetauftritt mit Informationen und Dokumentationen und unser Katalog in zwölf Sprachen stellen eine perfekte Kundenbetreuung sicher.

Weitere Informationen

www.reven.de (Unternehmen)

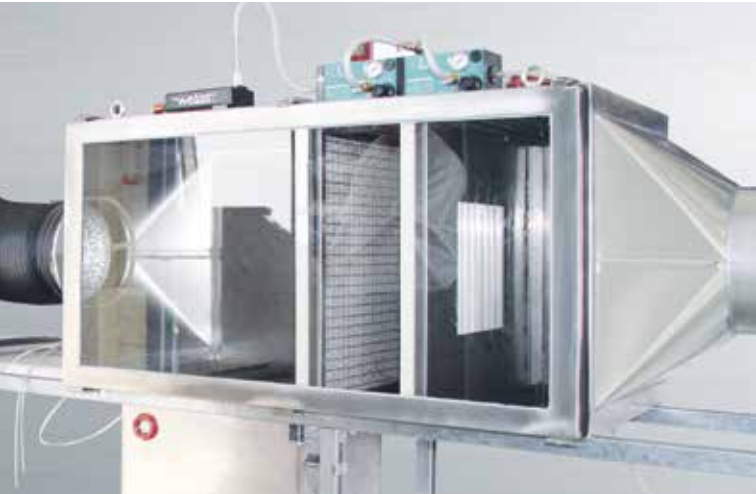


Forschung & Entwicklung

Alle unsere Luftreiniger sind das Ergebnis von jahrzehntelanger Forschung und Entwicklung. Unsere Techniker und Ingenieure setzen für die Entwicklung und Optimierung Messgeräte, Software und Entwicklungstools auf höchstem Niveau ein. Alle unsere Produkte durchlaufen einen mehrjährigen Entwicklungsprozess, bei dem unter anderem die folgenden Geräte und Einrichtungen zum Einsatz kommen:

- Strömungslabor mit einem Streulichtspektrometersystem, das die Partikelkonzentration und die Partikelgröße exakt und zuverlässig bestimmt
- Flammprüfstände nach, DIN EN 16282, DIN 18869 und VDI 2052
- Flammenionisationsdetektor (FID) zur Messung des Gesamt-Kohlenwasserstoffgehaltes
- Mobiler, akkubetriebener Hand-Laserphotometer mit Streulichtmessung und Datenprotokollierung zur Echtzeitmessungen von Aerosolmassen
- Hochauflösende Wärmebildsysteme zur Strömungsanalyse
- Softwaresysteme zur numerischen Strömungsmechanik; die einzige Möglichkeit, Strömungen zu berechnen, zu begreifen und für die Entwicklung nutzbar zu machen
- SolidWorks 3D-CAD-Systeme zur Entwicklung und Simulation





Fertigung und Hochregallager

Unsere Produktionsanlagen stehen in Sersheim in Baden-Württemberg, ca. 30 km nördlich von Stuttgart. An diesem Standort werden alle unsere Luftreiniger hergestellt.

Computergesteuerte und automatisierte Blechbearbeitungsmaschinen verarbeiten ausschließlich nicht-rostende Edelstahl- und Aluminiumbleche. Dies bürgt für sehr hohe und reproduzierbare Qualität und

garantiert hundertprozentig korrosionsfreie Produkte. Automatisierte Produktionsmaschinen und ein Hochregallager machen sehr kurze Lieferzeiten möglich, bis zu 80 % unserer Luftreinigerproduktpalette ist sofort ab Lager lieferbar!





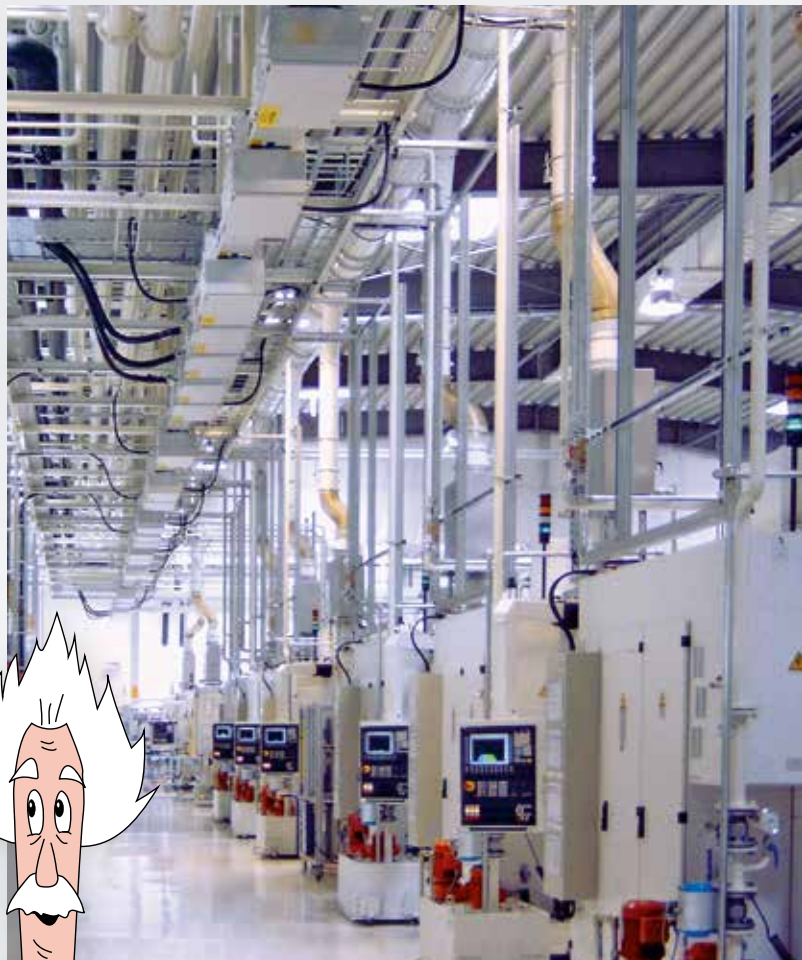


Referenzen

Verarbeitende Industrie

<https://www.flickr.com/photos/123764546@N07/sets/72157644256598122>





Ich sag nur:
Pure competence in air.



REVEN
SCHAKO Group

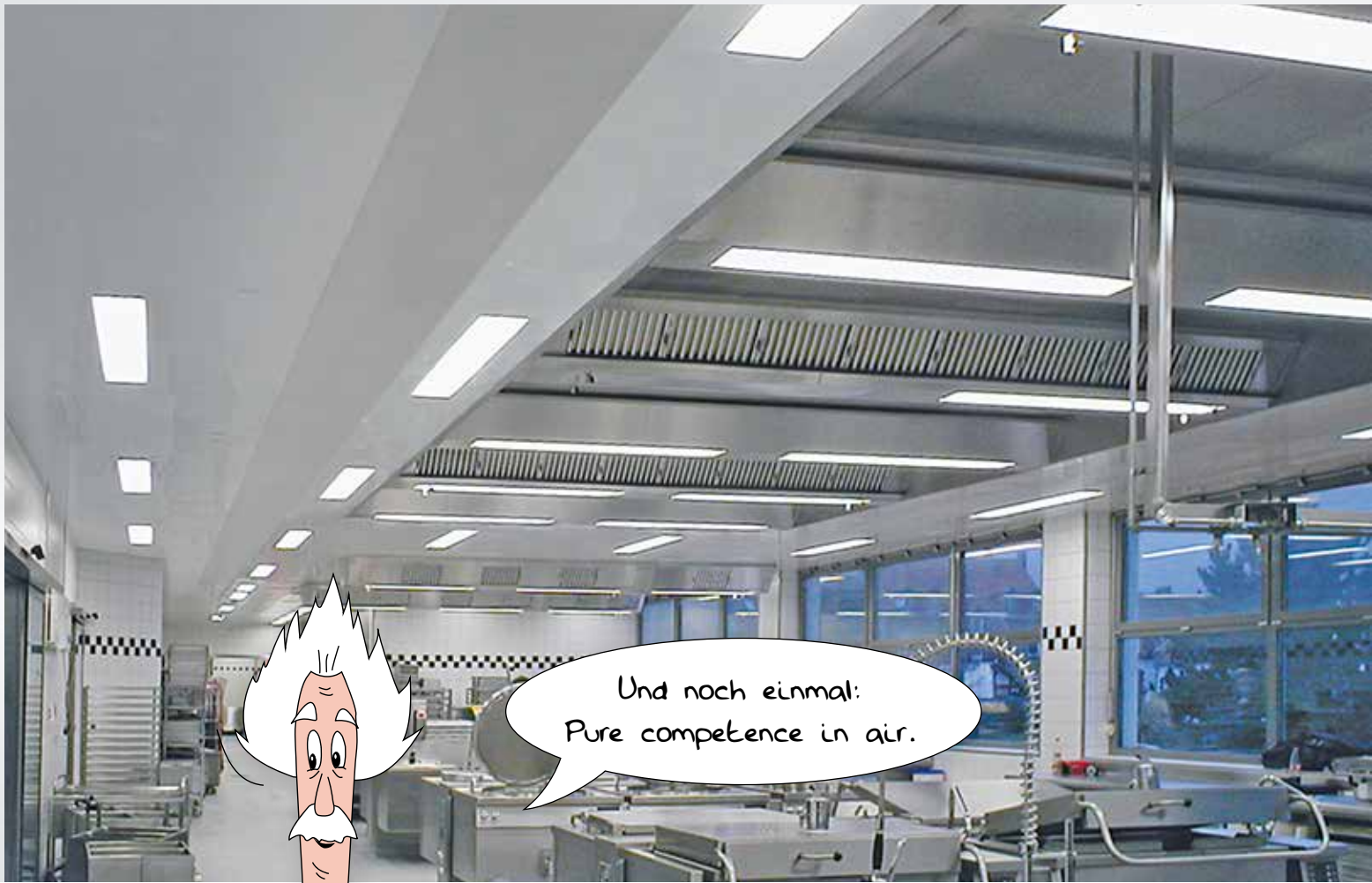


Referenzen

Lebensmittelindustrie

www.flickr.com/photos/123764546@N07/sets/72157644256607512





Und noch einmal:
Pure competence in air.

REVENO
SCHAKO Group



Technologien

X-CYCLONE[®], REVEN[®] und REVEX[®] Technologien

X-CYCLONE[®] Technologie mit weltweit gültigem PCT Patent, basierend auf einer weiterentwickelten Pfeilgeometrie!

Die X-CYCLONE[®] Technologie wurde entwickelt für die Abscheidung von luftgetragenen Stoffen, wie Aerosolen, Flüssigkeitsnebeln, Sprühnebeln, Dampf und Feinstäuben, die in Produktionsprozessen in der Lebensmittelindustrie und verarbeitenden Industrie freigesetzt werden.

Durch eine jahrzehntelange kontinuierliche Forschung und Entwicklung konnte 2012 die fünfte Produktgeneration der X-CYCLONE[®] Luftreiniger der Weltöffentlichkeit vorgestellt werden.

Die neuen Luftreiniger sind gekennzeichnet durch eine neue Pfeilgeometrie und eine um 20 % verbesserte Abscheideeffizienz.



X-CYCLONE®

Herzstück der REVEN® Produkte



Komplett in Edelstahl



Edelstahlrahmen mit Aluminiumprofilen

Das X-CYCLONE® System gibt es in zwei Ausführungen:

- Komplett in rostfreiem Edelstahl für die Lebensmittelindustrie
- Mit rostfreiem Edelstahlrahmen und Aluminiumprofilen aus einer salzwasserresistenten Legierung für die verarbeitende Industrie

In der Praxis besteht das X-CYCLONE® System aus rechteckigen Elementen mit einer Stärke von 50 mm. Die korrekte Bezeichnung ist: X-CYCLONE® Aerosolabscheider-Grundelement.

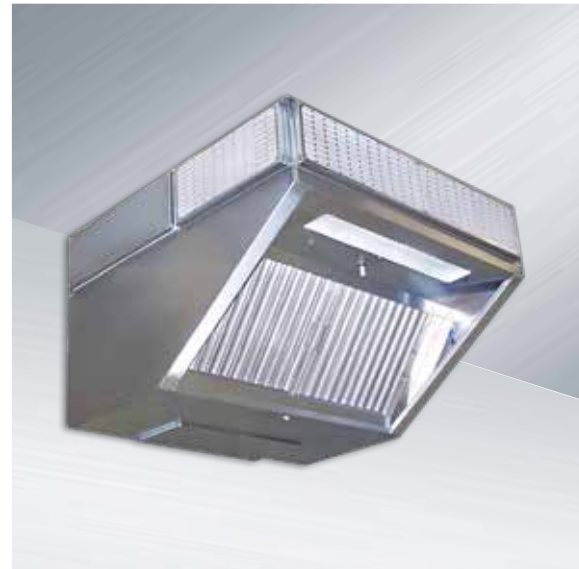
Rentschler REVEN gewährt auf die X-CYCLONE® Grundelemente eine lebenslange Garantie.



Das X-CYCLONE® Grundelement ist komplett wartungsfrei und selbstreinigend! Die im Grundelement abgeschiedenen Aerosole laufen als Fluidmasse von oben nach unten entlang der X-CYCLONE® Profile ab. Die ablaufende Flüssigkeit schwemmt auch angelagerte Feststoffe ab und wäscht sie aus den Profilen des Grundelements aus.

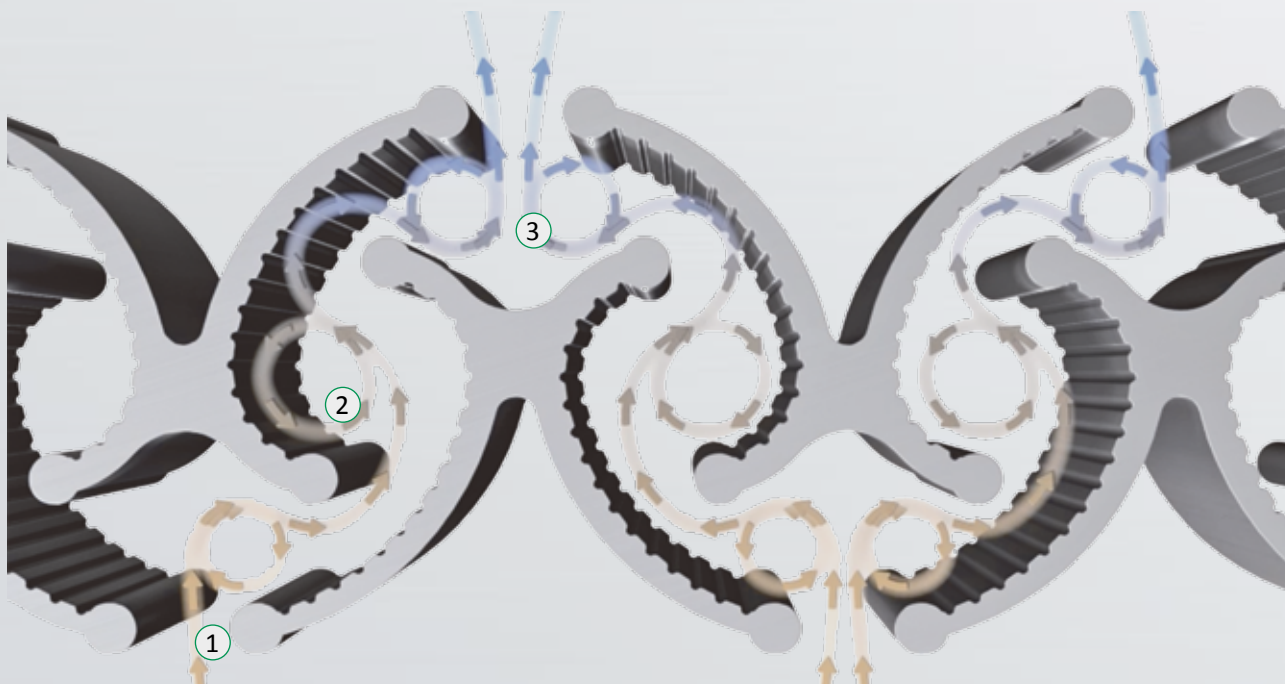
Wegwerfprodukte, die regelmäßig ausgetauscht werden müssen, sind nicht erforderlich. Daher sind Unterhalt, Betrieb und Wartung sehr viel wirtschaftlicher als bei herkömmlichen Luftreinigern.





Funktionsbeschreibung der X-CYCLONE® Abscheidung

Die Abscheidung in einem X-CYCLONE® Aerosolabscheider Grundelement vollzieht sich in vier Stufen:



STUFE 1

Die mit Aerosolen verunreinigte Abluft strömt in das X-CYCLONE® Grundelement ein. Beim Eintritt (1) erfolgt eine starke Beschleunigung der Luftströmung, was zu einer ersten Abscheidung führt.

STUFE 2

Die stark beschleunigte Luftströmung wird in einen Rotationswirbel (2) versetzt, der luftgetragene Aerosole abscheidet.

STUFE 3

Am Luftaustritt (3) des X-CYCLONE® Aerosolabscheider-Grundelements kollidieren Luftströmungen und Rotationswirbel, was zu einer Agglomeration und weiteren Abscheidung von kleinen Aerosolpartikeln führt.



STUFE 4

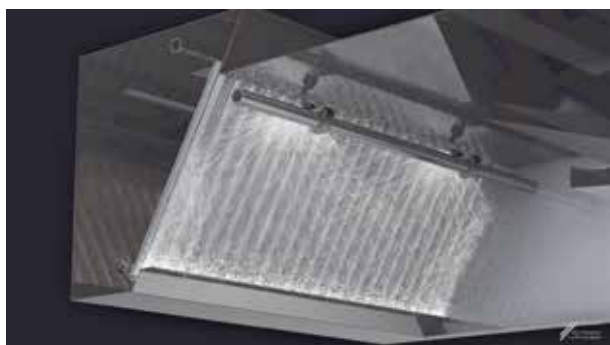
Die im X-CYCLONE® Aerosolabscheider-Grundelement abgeschiedenen Aerosole legen sich an das Profil an und laufen als abgeschiedene Fluidmasse (4) im Element nach unten ab.



Auch Feinstäube werden so abgeschieden. Diese laufen jedoch nicht wie die Fluide nach unten (4) ab.

Aus diesem Grunde muss bei der Abscheidung von trockenen und klebrigen Feinstäuben das REVEX® System integriert werden. Beim REVEX® System handelt es sich um eine patentierte Sprühtechnologie, die zwei Funktionen hat:

A) Sie dient der automatischen Abreinigung der X-CYCLONE® Aerosolabscheider-Grundelemente und



B) sie reinigt die Luft auf ähnliche Weise wie ein Luftwäscher in der Chemischen Industrie. Durch die permanente REVEX® Luftwäschefunktion werden kleinste Aerosole sowie schädliche Gase aus dem Luftstrom ausgewaschen.

Die Abbildung zeigt einen kompakten X-CYCLONE® Luftreiniger der CR-Serie mit integriertem REVEX® System zur automatischen Reinigung und ständigen Luftwäsche.

Weitere Informationen

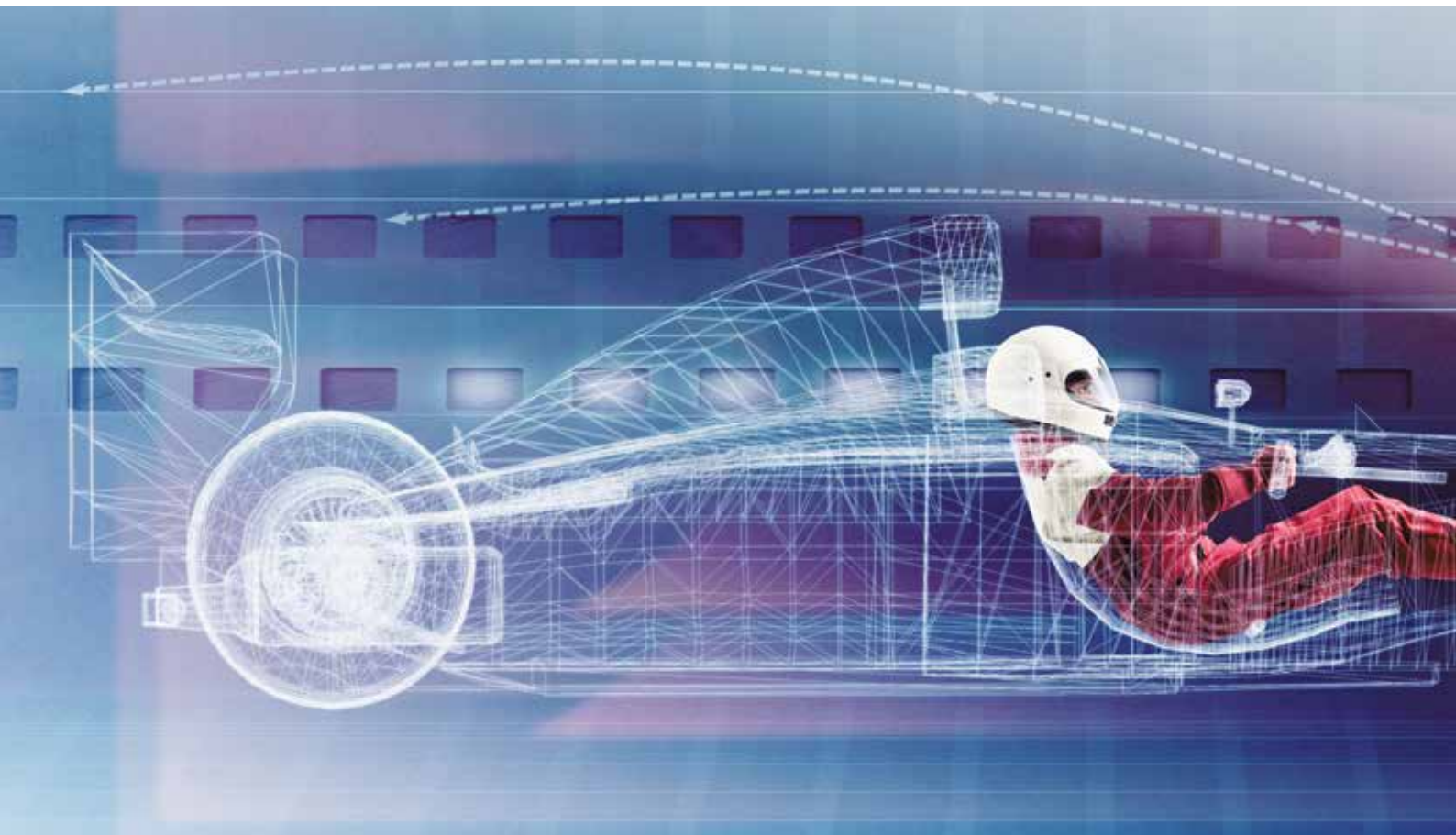
www.reven.de (Technologien)

Videos dazu
gibt es auf der
Homepage.



CFD-Simulation

Die Systeme X-CYCLONE® und REVEN® werden seit Jahren kontinuierlich mithilfe von CFD analysiert und weiterentwickelt!

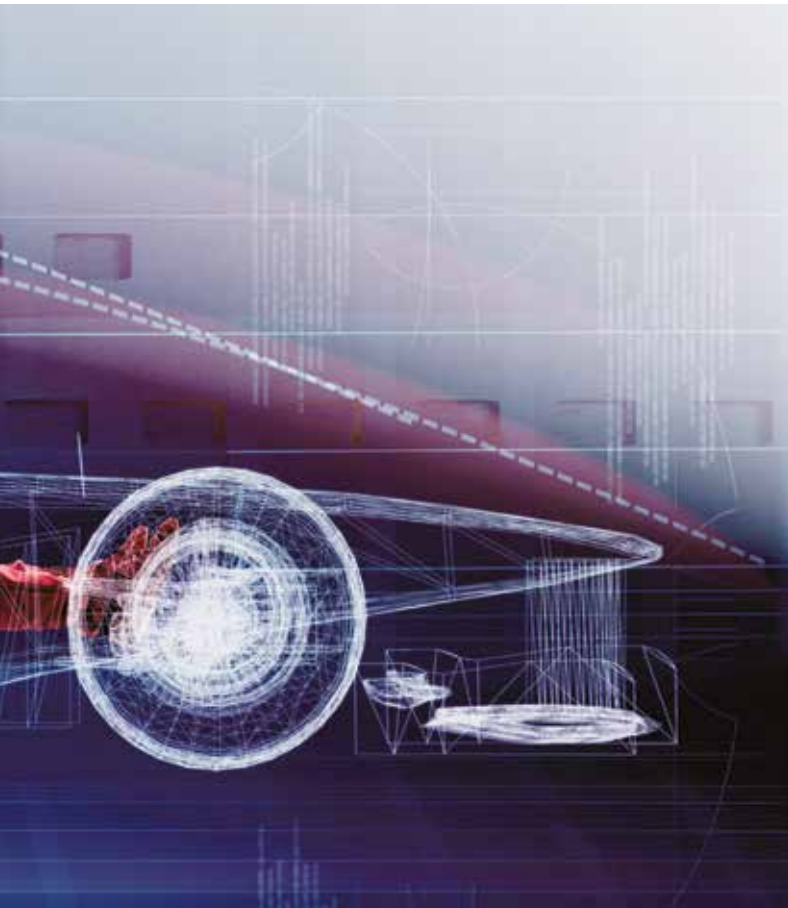


Strömungen sind komplex und können nicht analytisch erfasst werden. Die einzige Möglichkeit, sie zu berechnen, zu begreifen und für Prozess- und Produktentwicklung nutzbar zu machen, ist die Strömungssimulation (Computational Fluid Dynamics).

Auch hoch komplexe Luftströmungen an den Front- und Heckflügeln von modernen Formel-1-Rennwagen werden heutzutage von den Rennteams mittels CFD-Simulation analysiert und optimiert.

Ob ein Formel-1-Rennwagen, ein Luftreiniger oder eine Induktionserfassungshaube reibungslos und

effizient funktionieren, hängt von den Luftströmungen ab, die im Inneren und in der Umgebung herrschen. Die CFD-Simulation bildet diese unsichtbaren aber sehr wichtigen und höchst komplexen Vorgänge durch fundierte physikalische und mathematische Modelle nach. Der große Vorteil der CFD-Simulation im Vergleich zu experimentellen Methoden und Messungen liegt darin, dass sie nicht nur Werte an ausgewählten Stellen liefert, sondern die Gesamtheit aller physikalischen Größen auf einmal erfasst und somit auch die Funktion nachgewiesen werden kann.

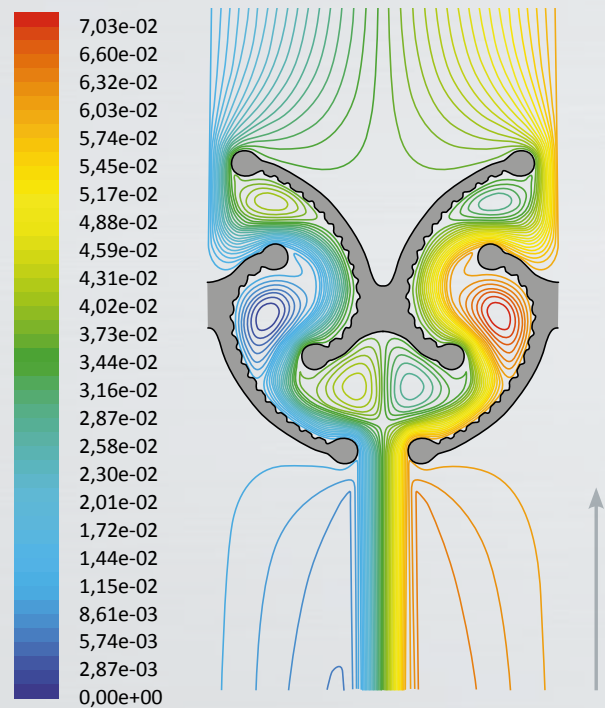


Aus diesem Grunde analysieren und entwickeln wir unsere Systeme seit Jahren mit den Methoden der CFD-Strömungssimulation!

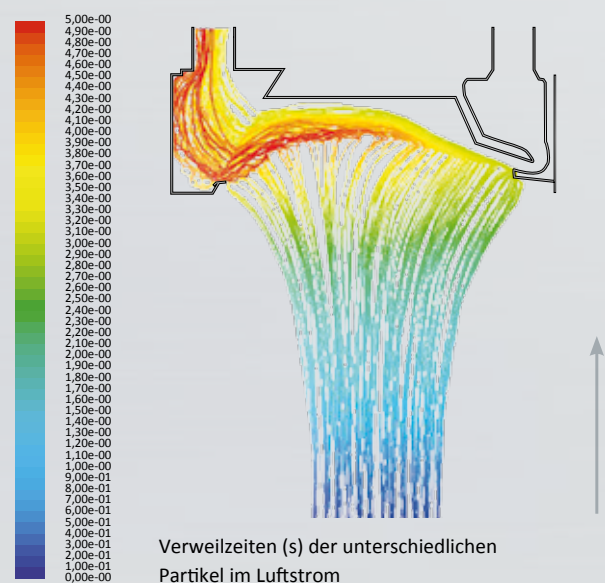
Sowohl unser X-CYCLONE® Luftreinigungssystem wie auch unser REVEN® Induktionssystem wurden mit Hilfe von CFD-Simulation entwickelt!

Weitere Informationen

www.reven.de (Technologien → zur Erfassung)



Strömungsverhalten von Partikeln unterschiedlicher Größe (kg/s)
Die unterschiedlichen Partikelgrößen sind farblich gekennzeichnet.



Verweilzeiten (s) der unterschiedlichen
Partikel im Luftstrom

Die unterschiedlichen Verweilzeiten sind farblich gekennzeichnet.

RSC und XSC

Computergesteuerte Zu-/Abluftregelung und Absaugleistung



Steuertechnik
für Regelautomatik

RSC – REVEN® SPEED CONTROL

Zur Verbesserung der Wirtschaftlichkeit von Lüftungsanlagen in Großküchen bietet Rentschler REVEN die intelligente Regelautomatik RSC an. Das System passt die Drehzahl des Zu- und Abluftventilators stufenlos an die Kochaktivitäten an, ganz im Sinne des innovativen Standards Industrie 4.0.

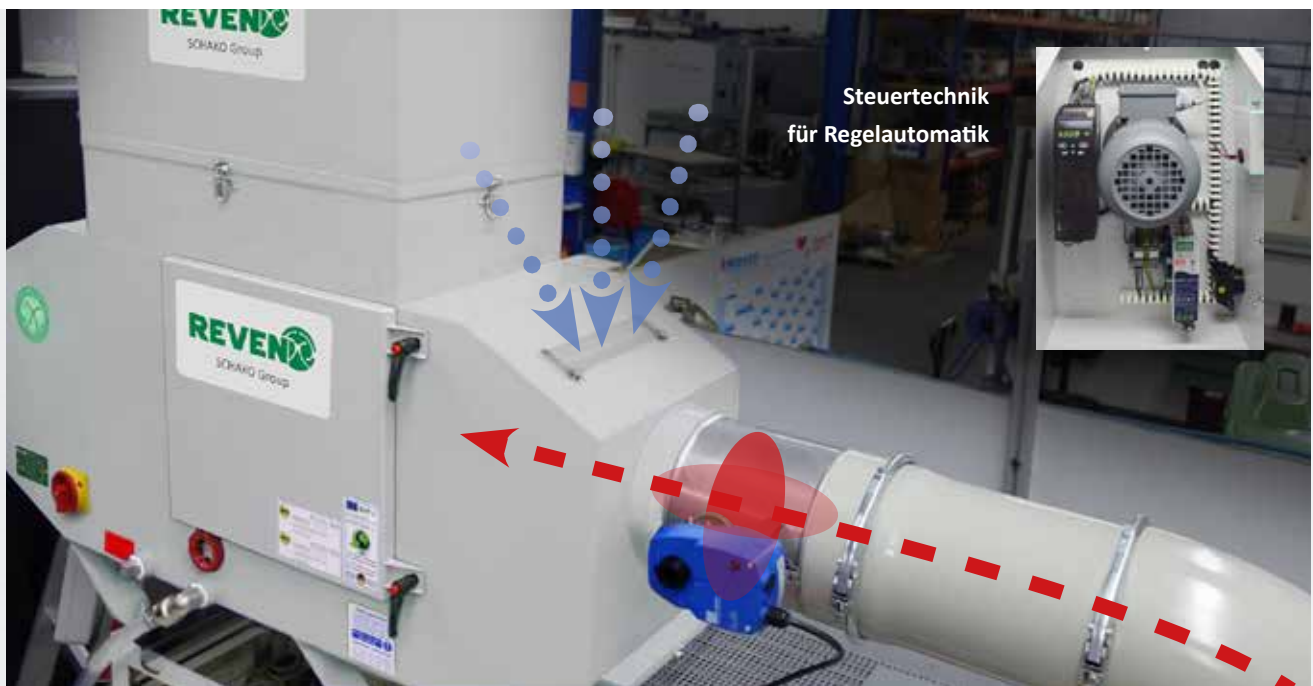
Die Temperatur- und Feuchtesensoren sind für die Gegebenheiten in gewerblichen Großküchen ausgelegt und erkennen die Kochaktivität. Der Regler fährt die Zu- und Abluftleistung nach Bedarf hoch

oder herunter. Gleichzeitig werden die erforderlichen Luftmengen über Lüftungskappen auf die jeweiligen Kochzonen verteilt. Dadurch können die Energiekosten der Lüftungsanlage um bis zu 50 % gesenkt und die Standzeit nachgeschalteter Luftreiniger verlängert werden. Außerdem wird Zugluft vermieden.



Weitere Informationen

www.reven.de (Technologien → zur Regelung und Steuerung)



XSC – X-CYCLONE® SPEED CONTROL

Als Alternative zur üblichen Ein-/Aus-Regelung offeriert Rentschler REVEN jetzt den digitalen Leistungsregler XSC – nach dem innovativen Standard Industrie 4.0. Seine Sensorik misst die Bearbeitungsaktivität der Werkzeugmaschine. Eine intelligente Steuerung mit Mikrorechner sorgt über Lüftungsklappen und einen optionalen Frequenzumrichter für die stufenlose Regelung der Absaugleistung. Der Aerosolabscheider kommuniziert mit der abzusaugenden Maschine. Da-

durch kann der Stromverbrauch der Absauganlage halbiert werden und, dank eines patentierten Venturi-Lüftungs- und Kondensationssystems, können die Abscheidegrade um bis zu 50 % erhöht werden. Zusätzlich verlängert die gleitende Regelung die Intervalle zur Reinigung der Filter sowie deren Standzeit.



Weitere Informationen

www.reven.de (Technologien → zur Regelung und Steuerung)

Grenzwerte

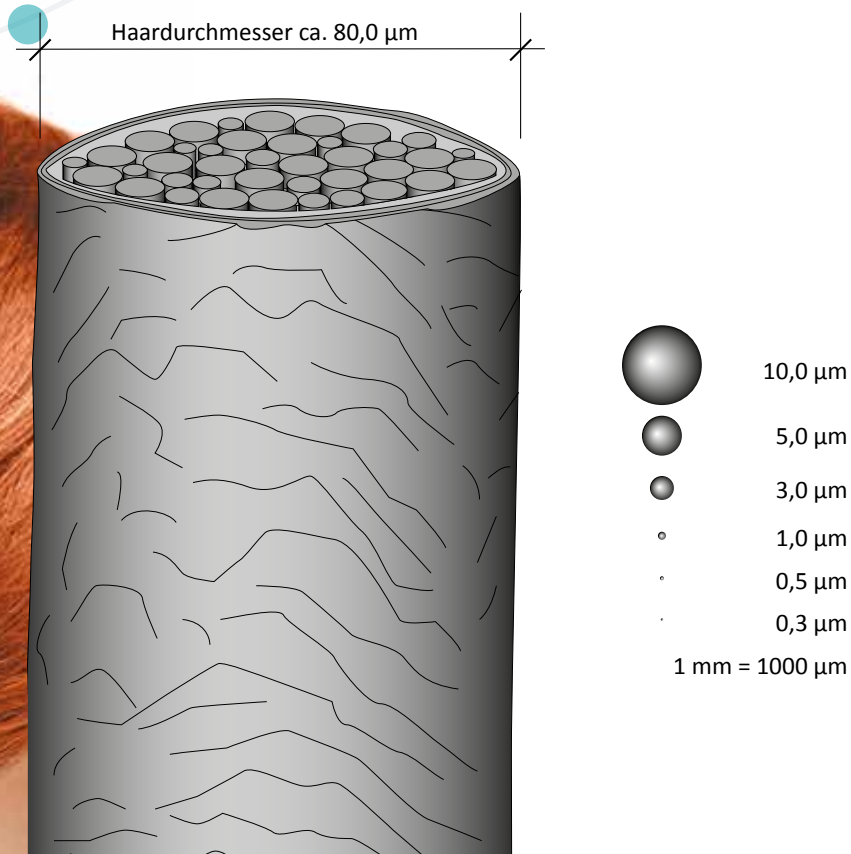
Reine Luft für Beschäftigte in der Industrie

Bei Bearbeitungsprozessen auf Werkzeugmaschinen und in der Lebensmittelverarbeitung entstehen hohe Konzentrationen von PM10-Aerosolen.

Unter PM10-Aerosolen versteht man luftgetragene Partikel mit einem Durchmesser, der kleiner als $10\ \mu\text{m}$ ist.

Der grafische Vergleich mit einem menschlichen Haar verdeutlicht in anschaulicher Weise das Größenverhältnis zwischen einem fünf Mikrometer großen Partikel und dem Durchmesser eines menschlichen Haares.

Die Konzentration dieser luftgetragenen PM10-Partikel kann eine beachtliche Höhe erreichen. In einem Luftvolumen von tausend Kubikmeter können PM10-Konzentrationen von bis zu 500 Gramm auftreten!



Die Grenzwerte für die Luftverunreinigung in der verarbeitenden Industrie unterscheiden sich von Land zu Land erheblich und werden auch sehr differenziert geprüft und kontrolliert. Da jedoch mittlerweile viele verschiedene Studien gezeigt haben, dass selbst Luftverunreinigungen in Städten ganz erheblichen Einfluss auf die Gesundheit und Sterblichkeitsrate haben, legt Rentschler REVEN bei der Auslegung und Dimensionierung seiner Produkte die sehr viel strengeren Luftgrenzwerte zugrunde, die für Großstädte auf der ganzen Welt gelten: In vielen Großstädten gilt ein Höchstwert von 50 Mikrogramm Feinstaub pro Kubikmeter Luft. Der Qualitätsanspruch von Rentschler REVEN lautet: Die für die Menschen in den Großstädten der Welt geforderte Luftqualität und die dort gültigen Grenzwerte müssen auch für die Beschäftigten in der Industrie erreicht werden!

Das Bild zeigt die Innenstadt von Brüssel. Von dieser Qualität muss auch die Luft in Industriebetrieben sein!

Beachten Sie hierzu auch das nachfolgende Interview mit unserem Geschäftsführer Sven Rentschler in Deutschlands führendem Maschinenbaumagazin „maschine+werkzeug“, Ausgabe 10/2011, Seite 72.





Technik von Rentschler REVEN für gesunde Luft am Arbeitsplatz

X-CYCLONE® erfüllt die Schutzvorschriften

Schutz für MitarbeiterInnen und Maschinen

EINATMEN

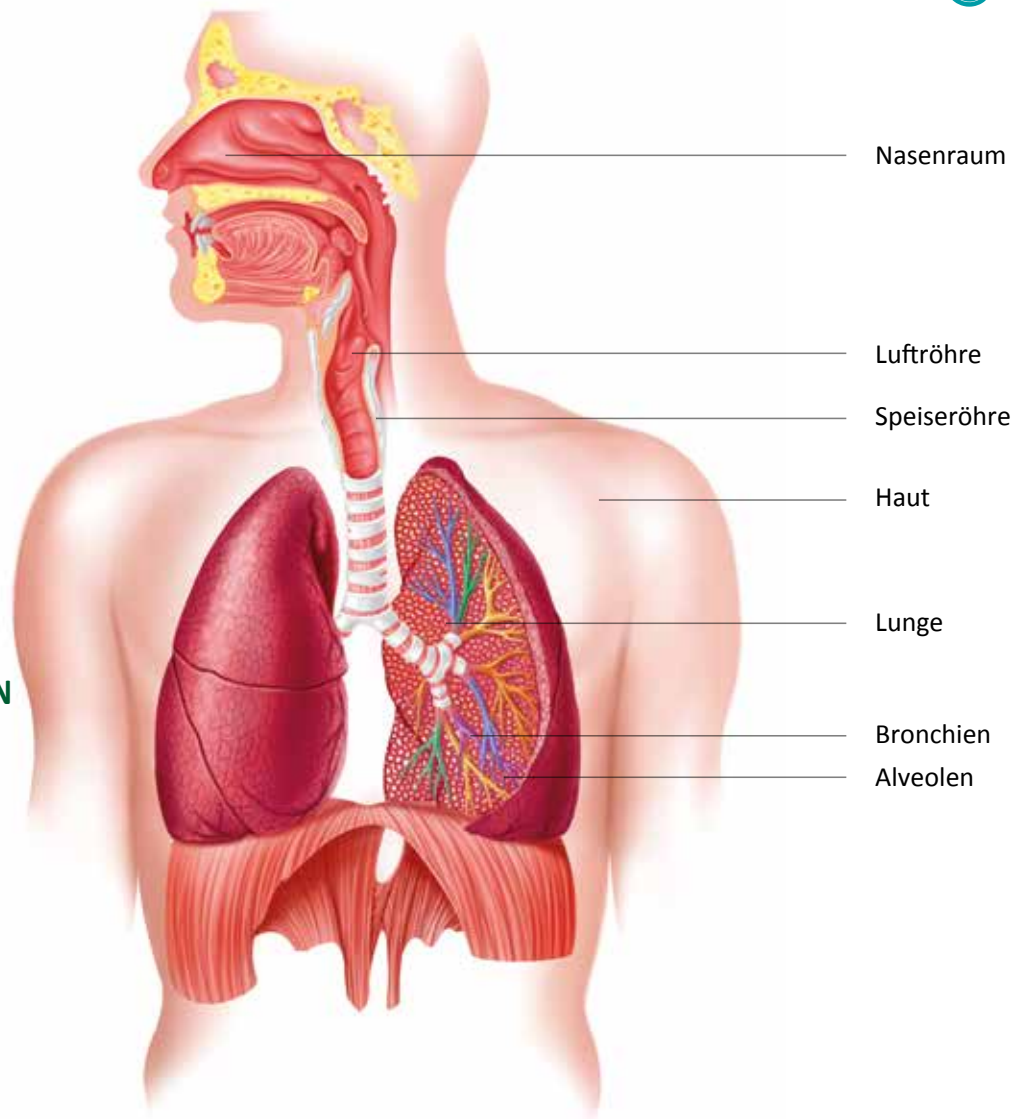
Gase, Dämpfe,
Stäube, Aerosole

VERSCHLUCKEN

Stäube und
Flüssigkeiten

HAUTRESORPTION

Stäube und
Flüssigkeiten



Nasenraum

Luftröhre

Speiseröhre

Haut

Lunge

Bronchien

Alveolen

Nach wissenschaftlichen Erkenntnissen stellen Feinstaub und freischwebende Aerosole mit einem Tröpfchendurchmesser unter $5,0\ \mu\text{m}$ eine erhöhte Gefahr für die Gesundheit der Beschäftigten dar. Diese Partikel können durch die Atmung direkt in die Lunge gelangen und Asthma, Lungenfibrose oder andere ernsthafte Atemwegserkrankungen auslösen. Außerdem sind Feinpartikel Risikofaktoren für die unterschiedlichsten Krebsarten. Die Partikel werden nicht

nur über die Atemwege, sondern auch über die Speiseröhre und die Haut aufgenommen.

Nicht zu vergessen sind auch mögliche Schäden an empfindlichen Anlagen und Maschinen sowie Gebäuden und natürlich auch die Belastung der Umwelt.



Interview mit Sven Rentschler

Auszug zum Thema Grenzwerte

Wo liegen die Grenzwerte für Luftreiniger?

Über die Feinstaubbelastung der Außenluft wird seit Jahren diskutiert. Verkehr und Industrie stehen dabei im Brennpunkt. Unter Feinstaub versteht man die Masse aller im Gesamtstaub enthaltenen Partikel mit einem Durchmesser kleiner als 10 Mikrometer. Bei hoher Konzentration treten verstärkt Atemwegs- und Herz-Kreislaufkrankungen auf, stellen Untersuchungen der Weltgesundheitsorganisation fest. Zum Schutz der Gesundheit haben die Behörden konsequenterweise Grenzwerte für die Außenluft festgelegt: Europaweit gilt seit 2005 ein einheitlicher Tagesgrenzwert von 50 Mikrogramm pro Kubik-

meter Luft. Im Schlepptau dieser Verordnung entstand unter anderem das Plaketten-System für den innerstädtischen Autoverkehr.

Und welche Grenzwerte gelten am Arbeitsplatz?

Der zulässige Luftgrenzwert liegt bei 10 Milligramm pro Kubikmeter für Kühlschmierstoffdämpfe und -aerosole mit einem Flammpunkt über 100 Grad Celsius, die bei der Bearbeitung von Metallen frei gesetzt werden. Der gleiche Wert gilt auch für Bearbeitungsmaschinen mit einer Minimalmengenschmierung. Das ist das Zweihundertfache des zulässigen Wertes für die Außenluft!

Ist denn Feinstaub gleich Feinstaub?

Der Feinstaub in den Städten ist mit Sicherheit nicht der gleiche wie an einer Bearbeitungsmaschine. Hier geht es nicht um Feinstaub im herkömmlichen Sinne, sondern um Kühlschmierstoff-Partikel, die bei der spanenden Fertigung freiwerden. Diese KSS-Dämpfe und -Aerosole sind hinsichtlich Partikelgrößen und Gefahrenpotential den Feinstaubpartikeln aber sehr ähnlich. Mit weniger als 10 Mikrometer Durchmesser gelangen die KSS-Partikel über die Lunge in den Blutkreislauf und sind daher besonders gesundheitsschädlich. Es ist nicht nachzuvollziehen, dass es im Außenbereich schon bei 50 Mikrogramm zu einer über Studien nachgewiesenen messbaren Verringerung der Lebenserwartung kommt, während man dem Mann an der Bearbeitungsmaschine das 200fache zumutet. Das passt nicht zusammen.

Besteht das Gesundheitsrisiko nur direkt an der Maschine?

Nein. Bei der Metallbearbeitung wird die Hallenluft oft abgesaugt, gereinigt und dann wieder in die Halle zurückgeführt. Viele dieser Anlagen erreichen erfahrungsgemäß eine Filterleistung von kaum zwei Milligramm KSS-Dämpfen und -Aerosolen pro Kubikmeter gereinigter Luft. Das liegt immer noch vierzig Mal über dem zulässigen Wert für die Außenluft, was man Fabrikarbeitern da zumutet. Berufsgenossenschaften

und Verbände sollten sich schleunigst dieses Themas annehmen und das Regelwerk auf einen vernünftigen Stand bringen.

Sie nehmen in Betrieben auch Partikelmessungen vor. Wie sind da Ihre Erkenntnisse?

Man findet da die komplette Bandbreite. Vom fast schon klinisch sauberen Fertigungsbetrieb bis hin zu Fabriken, in denen selbst der Grenzwert von 10 Milligramm noch weit überschritten wird. Die Bearbeitungsmaschinen sind zwar mit den CE-Label versehen, können aber dennoch ohne einen wirk-samen Filter in Betrieb genommen werden, den viele Maschinenhersteller nur optional anbieten. Für mich ist das unbegreiflich.

Gibt es auch positive Beispiele?

Die gibt es durchaus. Mehr und mehr setzen sich Konzerne ihre eigenen Standards, die sie dann weltweit anwenden. Volkswagen beispielsweise hat in seinen Fertigungsstätten ein sehr hohes Niveau, was die Luftqualität angeht. Auch von GM und Ford weiß ich, dass es hier interne Vorgaben gibt, die viel weiter gehen als die staatlichen Vorschriften.



Interview in Deutschlands führendem Maschinenbaumagazin „maschine + werkzeug“, Ausgabe 08/2011 auf Seite 72.

Prüfstand zur Flammeinwirkungsprüfung

Flammeinwirkungsprüfung nach DIN 18869-5 und DIN EN 16282-6



Bei Bearbeitungsprozessen auf Werkzeugmaschinen und in der Lebensmittelverarbeitung sind oft hohe Konzentrationen von leicht brennbaren Aerosolen abzusaugen und abzuscheiden.

Entzünden sich diese Aerosole in einem Abluftkanal, können die Flammen durch den Abluftkanal in das ganze Gebäude getragen werden und innerhalb von Minuten gesamte Gebäudekomplexe in Brand stecken.

Um dieses zu verhindern, werden alle unsere X-CYCLONE® Aerosolabscheider-Grundelemente auf unseren Prüfständen auf Flammendurchschlagsicherheit nach nationalen und internationalen Normen geprüft.

REVEN® Ölnebelabscheider bei Explosionstests erfolgreich

So erfüllen unsere X-CYCLONE® Grundelemente alle deutschen und europäischen Anforderungen bezüglich der Flammendurchschlagsicherheit! Sogar das positive Verhalten bei Explosionen wurde geprüft und dokumentiert!





Kompaktsysteme

Kompakte steckerfertige Luftreiniger





X-CYCLONE® C-XSC-Serie

Kompakte Luftreiniger für wasserhaltige Aerosole





EINSATZBEREICH

Reinigung der Abluft von Bearbeitungsmaschinen, Beschichtungsanlagen oder Lebensmittelverarbeitungslinien. Abscheidung von wasserhaltigen Aerosolen, wie z. B. Kühlschmierstoffen oder Sprühnebeln.



TECHNISCHE HIGHLIGHTS

- Patentiertes X-CYCLONE® Hochleistungsabscheidesystem mit einem Abscheidegrad von bis zu 99,9999 %.
- Nachhaltiges Luftreinigungskonzept durch den Einsatz von abreinigbaren Abscheidern.
- Digitales Ventilatormodul XSC für schnelle Inbetriebnahme, Flexibilität und hohe Leistungsfähigkeit.
- Ventilatorlaufrad und Elektromotor in energieeffizientem Ecodesign gem. europäischer ErP-Richtlinie. Energieeinsparung gegenüber herkömmlichen Luftreinigern von bis zu 2000 Euro pro Jahr.
- Wirksamkeit und Funktion des Luftreinigers durch CFD-Strömungsanalyse belegt.
- X-CYCLONE® Grundelemente mit Flammendurchschlagprüfung nach DIN 18869-5 und DIN EN 16282.
- Agglomeratorsystem aus Edelstahl für PM2,5-Partikel.
- Gehäuse 100 % rostfrei gem. den Anforderungen des Warenzeichenverbandes Edelstahl Rostfrei e.V.
- Intelligente Funktionsanzeige.
- In Deutschland designt, konstruiert und produziert.
- Modernes Design weltweit geschützt durch internationale Geschmacksmuster.

Weitere Informationen

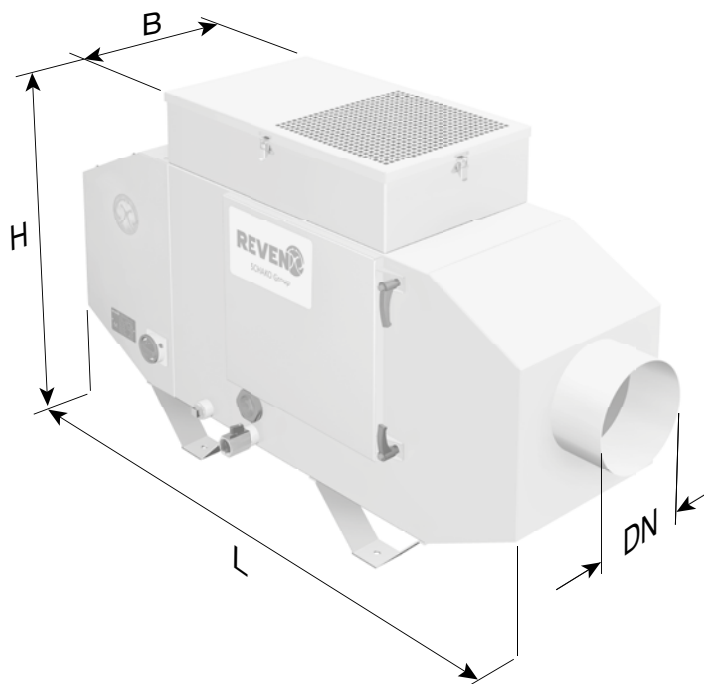
www.reven.de (Technologien → zur Regelung und Steuerung)



- Lebenslange Garantie auf die X-CYCLONE® Aerosolabscheider-Grundelemente und die Rostbeständigkeit des Gehäuses.

ZUBEHÖR

- REVEN® Pipe.
- EUREVEN® F2011-Filter mit feuchtigkeitsabweisendem, synthetischem Filtermedium, reinigungsfreundlich, geeignet bei leichter Rauchentwicklung.
- Schwebstofffilteraufsatz, geeignet bei starker Rauchentwicklung.
- Selbstreinigende REVEX® HEPA-Filter, geeignet für Aerosole mit ultrafeinen Feststoff- und Flüssigkeitspartikeln.
- Wabenagglomerator, geeignet bei hohem Wasserdampfanteil.
- Späneschutz, Aktivkohlefilter und Taschenfilter.
- Absaugschläuche, Erfassungshauben und Konsolen.



TECHNISCHE DATEN – X-CYCLONE® C-XSC-SERIE

Geräte- typ	Luftmenge [m³/h]		Elektrische Daten						Abmessungen				Ge- wicht [kg]	Schall- pegel [dB(A)]
			Spannung [V]		Strom [A]		Leistung 3* [W]		Länge [mm]	Breite [mm]	Höhe [mm]	An- schluss DN [mm]		
			50 Hz	60 Hz	50 Hz	60 Hz	50 Hz	60 Hz						
C-1-XSC	500	1000	3~400	3~460	0,42	0,42	232	267	1016	360	765	150	40	50
C-2-XSC	800	1500	3~400	3~460	0,50	0,50	298	343	1065	360	765	150	46	63
C-3-XSC	1200	2600	3~400	3~460	0,80	0,80	466	535	1200	370	765	200	54	65
C-4-XSC	1700	4000	3~400	3~460	1,90	1,90	1106	1272	1250	450	845	300	78	67
C-5-XSC	2500	4500	3~400	3~460	2,10	2,10	1208	1472	1280	550	925	300	110	67
C-6-XSC	4000	6800	3~400	3~460	3,90	3,90	2405	2765	1360	655	1045	400	152	72
C-7-XSC	6500	10500	3~400	3~460	6,20	6,20	3823	4396	1400	820	1205	500	240	72

1* Luftmenge in montiertem Zustand mit zweistufiger Filterbestückung.

2* Luftmenge frei blasend in nicht montiertem Zustand ohne Filter.

3* Leistungsdaten beziehen sich auf die Betriebsleistung.

Andere Spannungen auf Anfrage.



X-CYCLONE® CR-XSC-Serie

Kompakte Luftreiniger mit REVEX® Sprühtechnologie





EINSATZBEREICH

Reinigung der Abluft von Reinigungsanlagen, Gussbearbeitungsmaschinen, Härteöfen, Carbonfaser- oder Kunststoffbearbeitungsanlagen. Abscheidung von trockenen, klebrigen, festen und dampfförmigen Stoffen.



TECHNISCHE HIGHLIGHTS

- Patentiertes X-CYCLONE® Hochleistungsabscheidesystem mit einem Abscheidegrad von bis zu 99,9999 %.
- Patentierte REVEX® Sprühtechnologie mit Reinigungs- und Luftwäschefunktion.
- Nachhaltiges Luftreinigungskonzept durch den Einsatz von abreinigbaren Abscheidern.
- Digitales Ventilatormodul XSC für schnelle Inbetriebnahme, Flexibilität und hohe Leistungsfähigkeit.
- Ventilatorlaufrad und Elektromotor in energieeffizientem Ecodesign gem. europäischer ErP-Richtlinie. Energieeinsparung gegenüber herkömmlichen Luftreinigern von bis zu 2000 Euro pro Jahr.
- Wirksamkeit und Funktion des Luftreinigers durch CFD-Strömungsanalyse belegt.
- X-CYCLONE® Grundelemente mit Flammendurchschlagprüfung nach DIN 18869-5 und DIN EN 16282.
- Agglomeratorsystem aus Edelstahl für PM2,5-Partikel.
- Gehäuse 100 % rostfrei gem. den Anforderungen des Warenzeichenverbandes Edelstahl Rostfrei e.V.
- Intelligente Funktionsanzeige.
- In Deutschland designt, konstruiert und produziert.
- Modernes Design weltweit geschützt durch internationale Geschmacksmuster.

Weitere Informationen

www.reven.de (Technologien → zur Regelung und Steuerung)

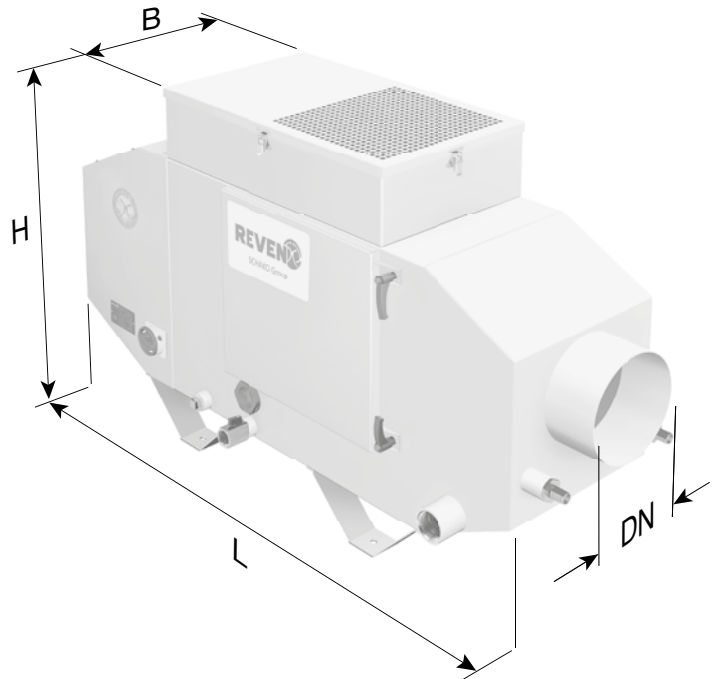
www.reven.de (Technologien → zur Desinfektion und Reinigung)



- Lebenslange Garantie auf die X-CYCLONE® Aerosolabscheider-Grundelemente und die Rostbeständigkeit des Gehäuses.

ZUBEHÖR

- EUREVEN® F2011-Filter mit feuchtigkeitsabweisendem, synthetischem Filtermedium, reinigungsfreundlich, geeignet bei leichter Rauchentwicklung.
- Schwebstofffilteraufsatz, geeignet bei starker Rauchentwicklung.
- Selbstreinigende REVEX® HEPA-Filter, geeignet für Aerosole mit ultrafeinen Feststoff- und Flüssigkeitspartikeln.
- Wabenagglomerator, geeignet bei hohem Wasserdampfanteil.
- Späneschutz, Aktivkohlefilter und Taschenfilter.
- Absaugschläuche, Erfassungshauben und Konsolen.



TECHNISCHE DATEN – X-CYCLONE® CR-XSC-SERIE

Gerätetyp	Luftmenge [m³/h]		Elektrische Daten						Abmessungen				Gewicht [kg]	Schallpegel [dB(A)]
			Spannung [V]		Strom [A]		Leistung 3* [W]		Länge [mm]	Breite [mm]	Höhe [mm]	Anschluss DN [mm]		
			50 Hz	60 Hz	50 Hz	60 Hz	50 Hz	60 Hz						
CR-2-XSC	700	1500	3~400	3~460	0,50	0,50	298	343	1065	360	765	150	52	63
CR-3-XSC	1100	2600	3~400	3~460	0,80	0,80	466	535	1200	370	765	200	60	65
CR-4-XSC	1600	4000	3~400	3~460	1,90	1,90	1106	1272	1250	450	845	300	84	67
CR-5-XSC	2400	4500	3~400	3~460	2,10	2,10	1208	1472	1280	550	925	300	116	67
CR-6-XSC	3800	6800	3~400	3~460	3,90	3,90	2405	2765	1360	655	1045	400	158	72
CR-7-XSC	6300	10500	3~400	3~460	6,20	6,20	3823	4396	1400	820	1205	500	246	72

1* Luftmenge in montiertem Zustand mit dreistufiger Filterbestückung.
 2* Luftmenge frei blasend in nicht montiertem Zustand ohne Filter.
 3* Leistungsdaten beziehen sich auf die Betriebsleistung.
 Andere Spannungen auf Anfrage.



X-CYCLONE® CE-XSC-Serie

Elektrostatische Luftreiniger für ölhaltige Aerosole





EINSATZBEREICH

Reinigung der Abluft von Bearbeitungsmaschinen, Beschichtungsanlagen oder Lebensmittelverarbeitungslinien. Abscheidung von ölhaltigen Aerosolen, wie z. B. Kühlschmierstoffen oder Sprühnebeln.



TECHNISCHE HIGHLIGHTS

- Kombisystem aus patentiertem X-CYCLONE® Hochleistungsabscheidesystem und elektrostatischem Filter mit einem Abscheidegrad von bis zu 99,9999 %.
- Einhaltung des Ozongrenzwerts.
- Nachhaltiges Luftreinigungskonzept durch den Einsatz von abreinigbaren Abscheidern.
- Digitales Ventilatormodul XSC für schnelle Inbetriebnahme, Flexibilität und hohe Leistungsfähigkeit.
- Ventilatorlaufrad und Elektromotor in energieeffizientem Ecodesign gem. europäischer ErP-Richtlinie. Energieeinsparung gegenüber herkömmlichen Luftreinigern von bis zu 2000 Euro pro Jahr.
- Wirksamkeit und Funktion des Luftreinigers durch CFD-Strömungsanalyse belegt.
- X-CYCLONE® Grundelemente mit Flammendurchschlagprüfung nach DIN 18869-5 und DIN EN 16282.
- Agglomeratorsystem aus Edelstahl für PM2,5-Partikel.
- Gehäuse 100 % rostfrei gem. den Anforderungen des Warenzeichenverbandes Edelstahl Rostfrei e.V.
- Intelligente Funktionsanzeige und intelligentes Hochspannungsmodul.
- In Deutschland designt, konstruiert und produziert.
- Modernes Design weltweit geschützt durch internationale Geschmacksmuster.

Weitere Informationen

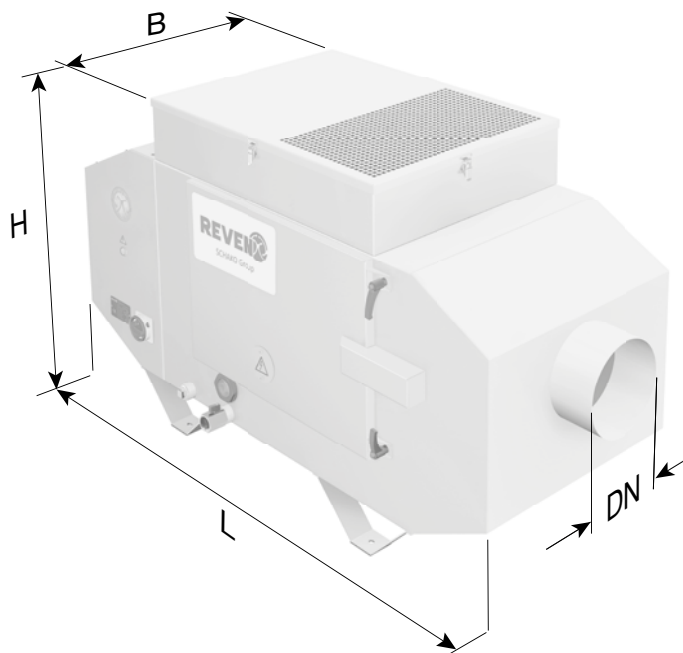
www.reven.de (Technologien → zur Regelung und Steuerung)



- Lebenslange Garantie auf die X-CYCLONE® Aerosolabscheider-Grundelemente und die Rostbeständigkeit des Gehäuses.

ZUBEHÖR

- REVEN® Pipe.
- Schwebstofffilteraufsatz, geeignet bei starker Rauchentwicklung.
- Selbstreinigende REVEX® HEPA-Filter, geeignet für Aerosole mit ultrafeinen Feststoff- und Flüssigkeitspartikeln.
- Agglomeratorsystem aus Glasfasergewebe für PM1,0-Partikel.
- Späneschutz, Aktivkohlefilter und Taschenfilter.
- Absaugschläuche, Erfassungshauben und Konsolen.



TECHNISCHE DATEN – X-CYCLONE® CE-XSC-SERIE

Gerätetyp	Luftmenge [m³/h]		Kollektoren	Elektrische Daten						Abmessungen				Gewicht [kg]	Schallpegel [dB(A)]
				Spannung [V]		Strom [A]		Leistung 3* [W]		Länge [mm]	Breite [mm]	Höhe [mm]	Anschluss DN [mm]		
				50 Hz	60 Hz	50 Hz	60 Hz	50 Hz	60 Hz						
CE10-1-XSC	1000	1500	1	3~400	3~460	0,60	0,60	357	411	1335	560	810	200	117	65
CE10-2-XSC	1000	1500	2	3~400	3~460	0,60	0,60	357	411	1540	560	810	200	143	65
CE10-3-XSC	1000	1500	3	3~400	3~460	0,60	0,60	357	411	1755	560	810	200	169	65
CE17-1-XSC	1700	2600	1	3~400	3~460	1,05	1,05	611	703	1375	525	900	200	121	67
CE17-2-XSC	1700	2600	2	3~400	3~460	1,05	1,05	611	703	1590	525	900	200	148	67
CE17-3-XSC	1700	2600	3	3~400	3~460	1,05	1,05	611	703	1800	525	900	200	175	67
CE25-1-XSC	2500	4500	1	3~400	3~460	1,99	1,99	1213	1395	1375	650	900	300	150	70
CE25-2-XSC	2500	4500	2	3~400	3~460	1,99	1,99	1213	1395	1590	650	900	300	185	70
CE25-3-XSC	2500	4500	3	3~400	3~460	1,99	1,99	1213	1395	1800	650	900	300	219	70

1* Luftmenge in montiertem Zustand mit Filter.
 2* Luftmenge frei blasend in nicht montiertem Zustand ohne Filter.
 3* Leistungsdaten beziehen sich auf die Betriebsleistung.
 Andere Spannungen auf Anfrage.



X-CYCLONE® RJ-Serie

Preiswerte und kompakte Luftreiniger für wasserhaltige Aerosole





EINSATZBEREICH

Reinigung der Abluft von Bearbeitungsmaschinen, Beschichtungsanlagen oder Lebensmittelverarbeitungslinien. Abscheidung von wasserhaltigen Aerosolen, wie z. B. Kühlschmierstoffen oder Sprühnebeln.



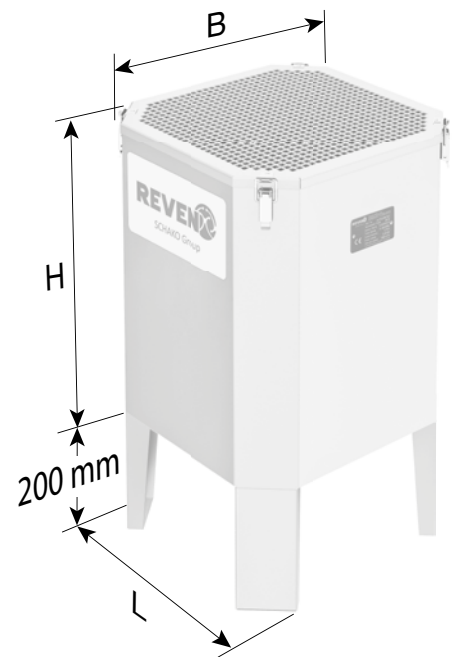
TECHNISCHE HIGHLIGHTS

- Patentiertes X-CYCLONE® Hochleistungsabscheidesystem mit einem Abscheidegrad von bis zu 99,9999 %.
- Nachhaltiges Luftreinigungskonzept durch den Einsatz von abreinigbaren Abscheidern.
- Ventilatorlaufrad und Elektromotor in energieeffizientem Ecodesign gem. europäischer ErP-Richtlinie. Energieeinsparung gegenüber herkömmlichen Luftreinigern von bis zu 1000 Euro pro Jahr.
- Wirksamkeit und Funktion des Luftreinigers durch CFD-Strömungsanalyse belegt.
- X-CYCLONE® Grundelemente mit Flammendurchschlagprüfung nach DIN 18869-5 und DIN EN 16282.
- Gehäuse 100 % rostfrei gem. den Anforderungen des Warenzeichenverbandes Edelstahl Rostfrei e.V.
- In Deutschland designt, konstruiert und produziert.
- Lebenslange Garantie auf die X-CYCLONE® Aerosolabscheider-Grundelemente und die Rostbeständigkeit des Gehäuses.



ZUBEHÖR

- EUREVEN® F2011-Filteraufsatz mit feuchtigkeitsabweisendem und abreinigbarem, synthetischen Filtermedium, geeignet bei leichter Rauchentwicklung.
- Schwebstofffilteraufsatz, geeignet bei starker Rauchentwicklung.
- Agglomeratorsystem aus Edelstahl für PM2,5-Partikel.
- Wabenagglomerator, geeignet bei hohem Wasserdampfanteil.
- REVEN® TEC-Pipe zur Kondensation von Wasser- und Öldämpfen.
- Späneschutz, Aktivkohlefilter und Taschenfilter.
- Absaugschläuche, Erfassungshauben und Konsolen.
- Ein Satz Gerätefüße.



TECHNISCHE DATEN – X-CYCLONE® RJ-SERIE

Geräte- typ	Luftmenge [m³/h]		Elektrische Daten						Abmessungen				Gewicht [kg]	Schall- pegel [dB(A)]
			Spannung [V]		Strom [A]		Leistung 3* [W]		Länge [mm]	Breite [mm]	Höhe [mm]	An- schluss DN [mm]		
			50 Hz	60 Hz	50 Hz	60 Hz	50 Hz	60 Hz						
RJ-1	400	700	1~230	1~115	0,80	1,20	84		300	300	230	100	10	40
RJ-2	1000	1500	3~400	3~460	0,90	0,77	400		410	410	480	160	26	63
RJ-3	1400	2600	3~400	3~460	1,61	1,43	650		410	410	480	160	30	65

1* Luftmenge in montiertem Zustand mit Filter.

2* Luftmenge frei blasend in nicht montiertem Zustand ohne Filter.

3* Leistungsdaten beziehen sich auf die Betriebsleistung.

Andere Spannungen auf Anfrage.



Emulsionsnebelabscheider **SARA® Ultra-Eco compact (UEC 1000)**

Preiswerter und kompakter Luftreiniger für wasserhaltige Aerosole

SAUBERE LUFT DURCH EIN BESONDERES DESIGN UND SPEZIELLE FILTER

Der neue Emulsionsnebelabscheider SARA® Ultra-Eco compact (Kurzform „UEC 1000“ ehemals „REVEN® SH“) zeichnet sich durch sein gutes Preis-Leistungsverhältnis, sein kompaktes und umweltfreundliches Design und seinen geringen Energieverbrauch unter den industriellen Luftreinigern besonders aus.



Exklusiv erhältlich über <https://www.sartorius-werkzeuge.de>

REVEN 
SCHAKO Group

EINSATZBEREICH

Reinigung der Abluft von Bearbeitungsmaschinen, Beschichtungsanlagen oder Lebensmittelverarbeitungslinien. Abscheidung von wasserhaltigen Aerosolen, wie z. B. Kühlschmierstoffen oder Sprühnebeln.



TECHNISCHE HIGHLIGHTS

- CFD optimiertes Hochleistungsabscheidesystem mit einem Abscheidegrad von bis zu 99,9999 %.
- Integrierter Schwebstofffilter.
- Lange Betriebszeiten ohne Filterwechsel durch REVEN® LTH-Schwebstofffilter (LTH = Long-Term HEPA).
- Nachhaltiges Luftreinigungskonzept durch den Einsatz eines reinigbaren Hochleistungsabscheidesystems.
- Ventilatorlaufrad und Elektromotor in energieeffizientem Ökodesign gem. europäischer ErP-Richtlinie. Energieeinsparung gegenüber herkömmlichen Luftreinigern von bis zu 1000 Euro pro Jahr.
- Gehäuse 100 % rostfrei gem. den Anforderungen des Warenzeichenverbandes Edelstahl Rostfrei e.V.
- In Deutschland designt, konstruiert und produziert.
- Lebenslange Garantie auf das Hochleistungsabscheidesystem und die Rostbeständigkeit des Gehäuses.

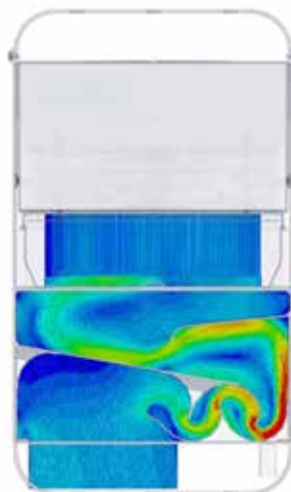
Weitere Informationen

www.sartorius-werkzeuge.de

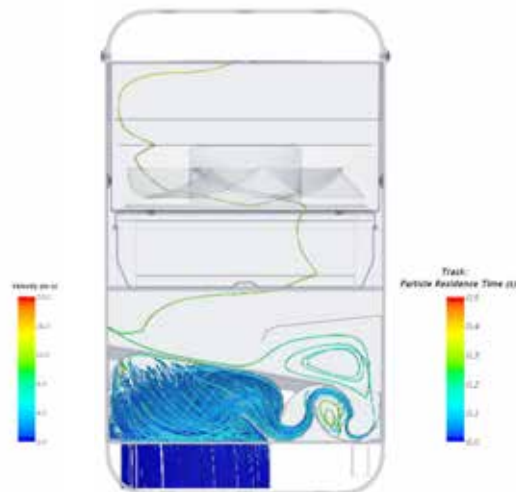


MIT CFD WISSENSCHAFTLICH GEPRÜFT UND OPTIMIERT

Bei der Optimierung der Abscheidung setzt Rentschler REVEN CFD-Technologie zur Analyse des Strömungsverhaltens ein, um einen optimalen Abscheidegrad bei der Reinigung der Abluft von Industriemaschinen zu erreichen. Das Strömungsverhalten wird im Computer simuliert und das Design des Filtergeräts immer wieder angepasst, bis der bestmögliche Abscheidegrad für Schmutzpartikel erreicht ist.



CFD-Bild 1:
Strömungssimulation



CFD-Bild 2:
Verhalten der Partikel

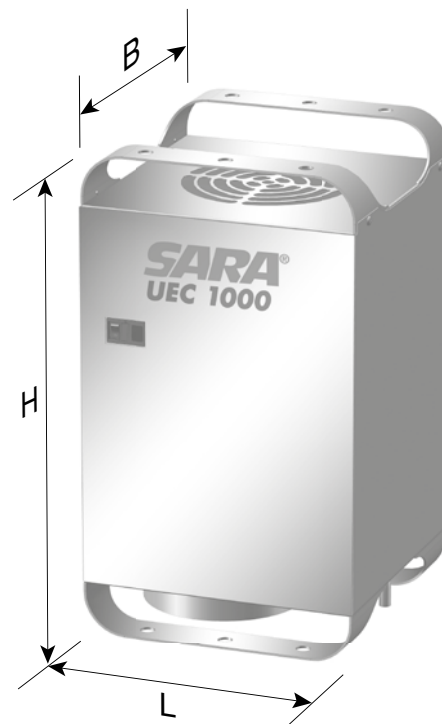
TECHNISCHE DATEN – SARA® UEC 1000

Luftmenge [m³/h]		Abmessungen				Gewicht [kg]
		Länge [mm]	Breite [mm]	Höhe [mm]	Anschluss DN [mm]	
1*	2*					
500	1000	345	345	595	200	27

1* Luftmenge in montiertem Zustand mit Filter.

2* Luftmenge frei blasend in nicht montiertem Zustand ohne Filter.

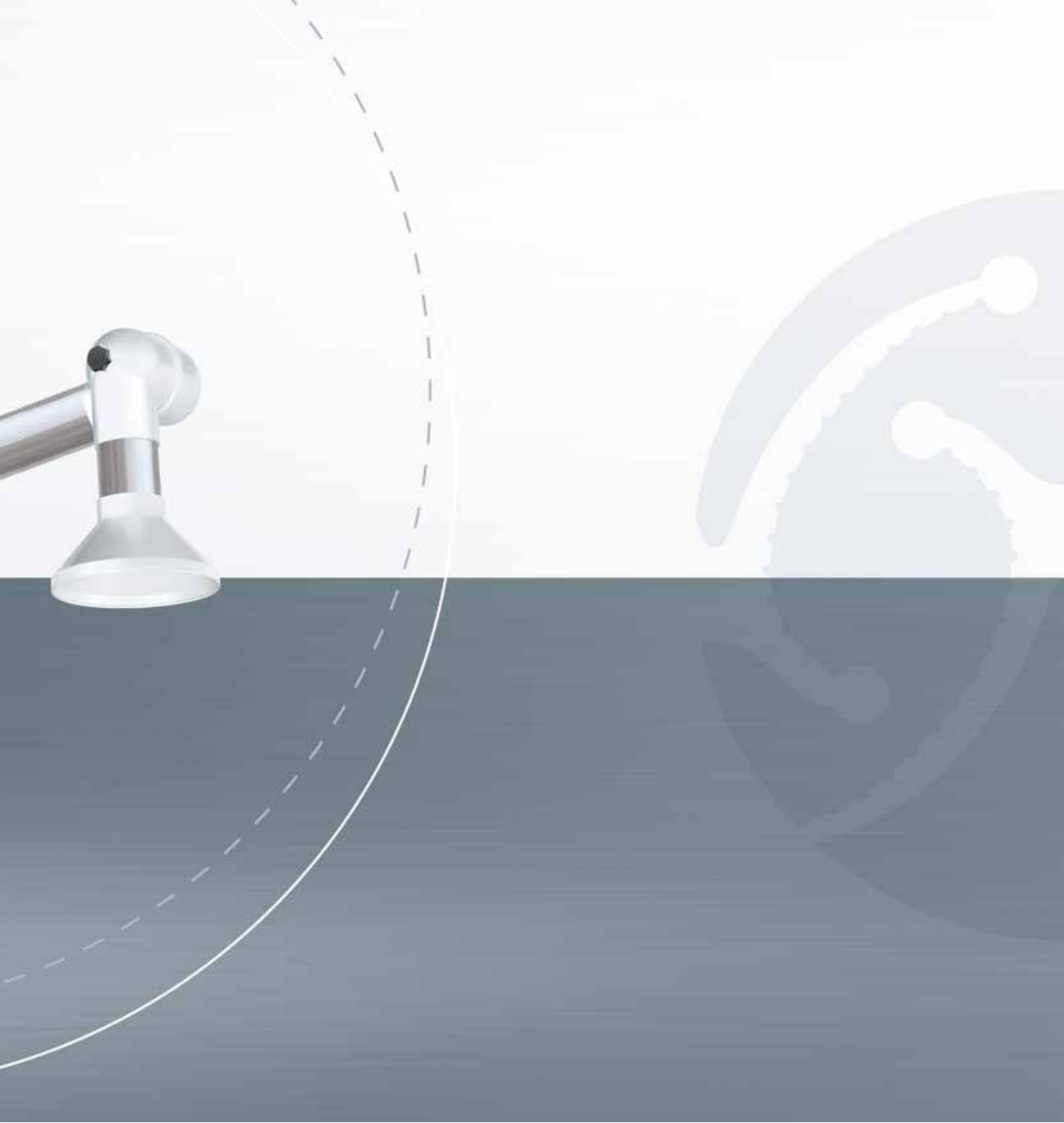
Elektrische Daten						Schallpegel [dB(A)]
Spannung [V]		Strom [A]		Leistung [W]		
50 Hz	60 Hz	50 Hz	60 Hz	50 Hz	60 Hz	
1~230	1~115	1,40	2,50	168		67





X-CYCLONE® RJD-Serie

Kompakte Luftreiniger für Feinstäube



EINSATZBEREICH

Reinigung der Abluft von trockenen Feinstäuben, wie z. B. Schleifstaub, Grafitstaub und Lötrauch.

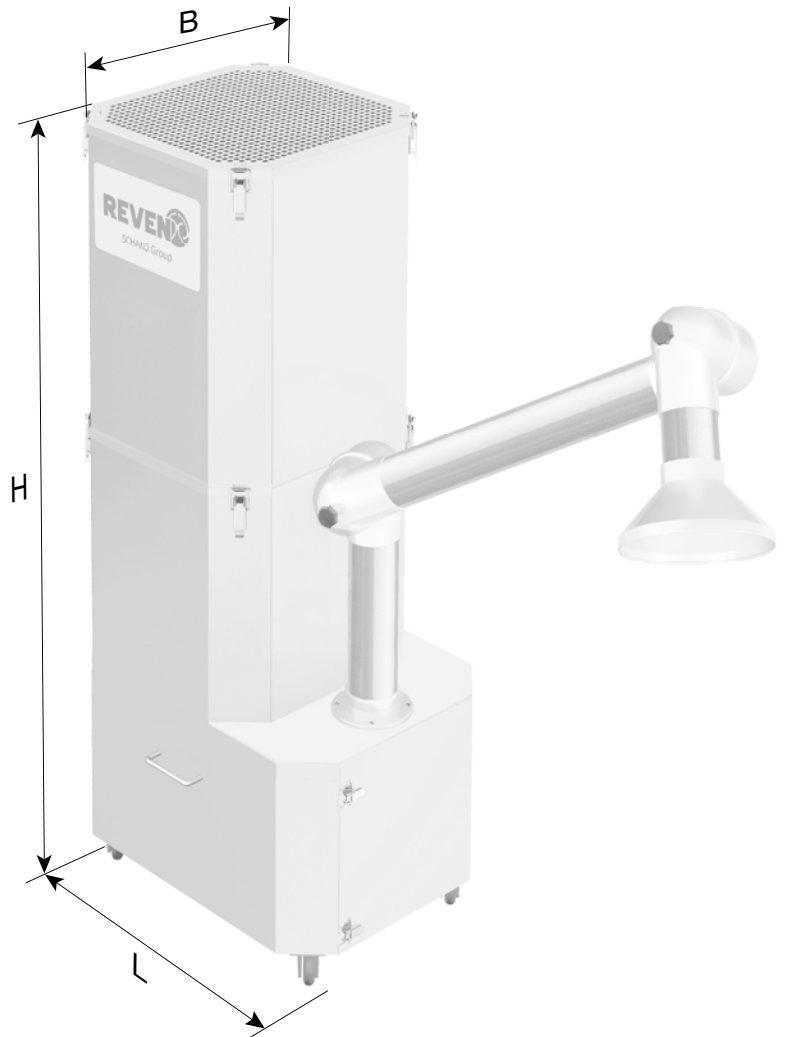
TECHNISCHE HIGHLIGHTS

- EUREVEN® F2011-Hochleistungsabscheidesystem mit einem Abscheidegrad von bis zu 99,9999 %. Filtereinsatz mit feuchtigkeitsabweisendem und abreinigbarem, synthetischen Filtermedium.
- Nachhaltiges Luftreinigungskonzept durch den Einsatz von abreinigbaren Abscheidern.
- Ventilatorlaufrad und Elektromotor in energieeffizientem Ecodesign gem. europäischer ErP-Richtlinie. Energieeinsparung gegenüber herkömmlichen Luftreinigern von bis zu 1000 Euro pro Jahr.
- Gehäuse 100 % rostfrei gem. den Anforderungen des Warenzeichenverbandes Edelstahl Rostfrei e.V.
- In Deutschland designt, konstruiert und produziert.
- Lebenslange Garantie auf die Rostbeständigkeit des Gehäuses.



ZUBEHÖR

- X-CYCLONE® Grundelemente mit Flammendurchschlagprüfung nach DIN 18869-5 und DIN EN 16282.
- Schwebstofffilteraufsatz, geeignet bei starker Rauch- und Staubentwicklung.
- Aktivkohlefilteraufsatz zur Reduzierung von Geruchsbelästigungen.



TECHNISCHE DATEN – X-CYCLONE® RJD-SERIE

Geräte- typ	Luft- menge [m³/h]	Elektrische Daten						Abmessungen			Ge- wicht [kg]	Schall- pegel [dB(A)]
		Spannung [V]		Strom [A]		Leistung 1* [W]		Länge [mm]	Breite [mm]	Höhe [mm]		
		50 Hz	60 Hz	50 Hz	60 Hz	50 Hz	60 Hz					
RJD-1	500	3~400	3~460	1,61	1,43	650		560	410	1220	70	65

1* Leistungsdaten beziehen sich auf die Betriebsleistung.
Andere Spannungen auf Anfrage.



REVEN[®] T-Serie

Stromlose Luftreinigertische mit REVEN[®] Induktionssystem



EINSATZBEREICH

Kompakter Reinigungstisch mit integriertem Luftreiniger für Reinigungs-, Prüf- und Kontrollarbeiten. Vielseitig einsetzbar, da kein Stromanschluss erforderlich ist, Reinigung mittels Druckluft.

TECHNISCHE HIGHLIGHTS

- Im Luftreinigertisch integriertes, patentiertes X-CYCLONE® Hochleistungsabscheidesystem mit einem Abscheidegrad von bis zu 99,9999 %.
- Nachhaltiges Luftreinigungskonzept durch den Einsatz von abreinigbaren Abscheidern.
- Stromlos arbeitendes System, das nur einen Druckluftanschluss benötigt.
- Wirksamkeit und Funktion des Luftreinigers durch CFD-Strömungsanalyse belegt.
- X-CYCLONE® Grundelemente mit Flammendurchschlagprüfung nach DIN 18869-5 und DIN EN 16282.
- Gehäuse 100 % rostfrei gem. den Anforderungen des Warenzeicherverbandes Edelstahl Rostfrei e.V.
- In Deutschland designt, konstruiert und gefertigt
- Lebenslange Garantie auf X-CYCLONE® Aerosolabscheider-Grundelemente und die Rostbeständigkeit des Gehäuses.



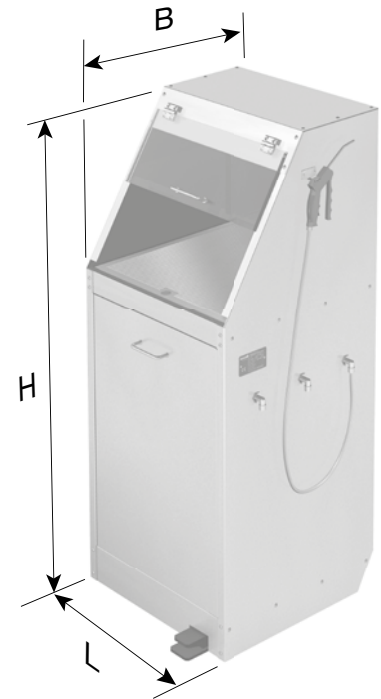
Weitere Informationen

<https://flic.kr/s/aHsknefZ6B>



ZUBEHÖR

- Aktivkohlefiltereinsatz am Ausblas.
- Ausblasvlies zur Nachfilterung und Geräuschreduzierung.
- Tischerweiterung mit integriertem Waschplatz und Waschbecken (TW-1).



TECHNISCHE DATEN – REVEN® T-SERIE

Gerätetyp	Abmessungen			Gewicht [kg]
	Länge [mm]	Breite [mm]	Höhe [mm]	
T-1	300	300	1300	26
T-2	400	500	1300	40
T-3	500	500	1300	48
T-4	1000	500	1300	82
TW-1	1200	500	1300	96



REVEN® UCOH2-Serie

Luftreiniger für Büro- und Privaträume, Hotelzimmer
und Raucherbereiche



EINSATZBEREICH

Kompakter, steckerfertiger Luftreiniger zur Auffrischung und Verbesserung der Raumluftqualität durch Beseitigung von Pilzsporen, Feinstaub, Pollen, Allergenen und Geruchspartikeln.

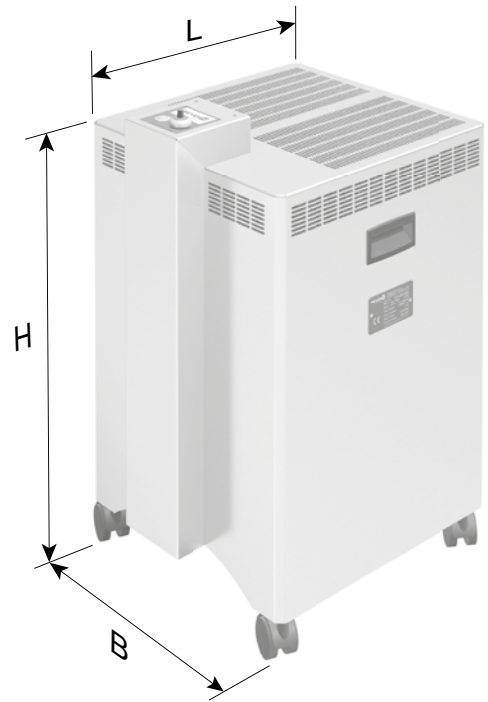
TECHNISCHE HIGHLIGHTS

- EUREVEN® F2011-Hochleistungsabscheidesystem mit einem Abscheidegrad von bis zu 99,9999 %. Reinigungsfreundlicher Filtereinsatz mit feuchtigkeitsabweisendem, synthetischem Filtermedium.
- Gründliche Luftreinigung und Raumauffrischung durch EUREVEN® F2011-Gasfilter zur Geruchsreduzierung, HEPA® H13-Hochleistungspartikel- und Feinstaubfilter.
- Nachhaltiges Luftreinigungskonzept durch den Einsatz von abreinigbaren Abscheidern und Filtern mit sehr hohen Standzeiten.
- Ventilatorlaufrad und Elektromotor in energieeffizientem Ecodesign gem. europäischer ErP-Richtlinie.
- Gehäuse 100 % rostfrei gem. den Anforderungen des Warenzeichenverbandes Edelstahl Rostfrei e.V.
- In Deutschland designt, konstruiert und produziert.
- Lebenslange Garantie auf die Rostbeständigkeit des Gehäuses.



ZUBEHÖR

- Lieferbar mit hochwertiger Klavierlackbeschichtung in Schwarz, speziell für Zigarrenlounges.



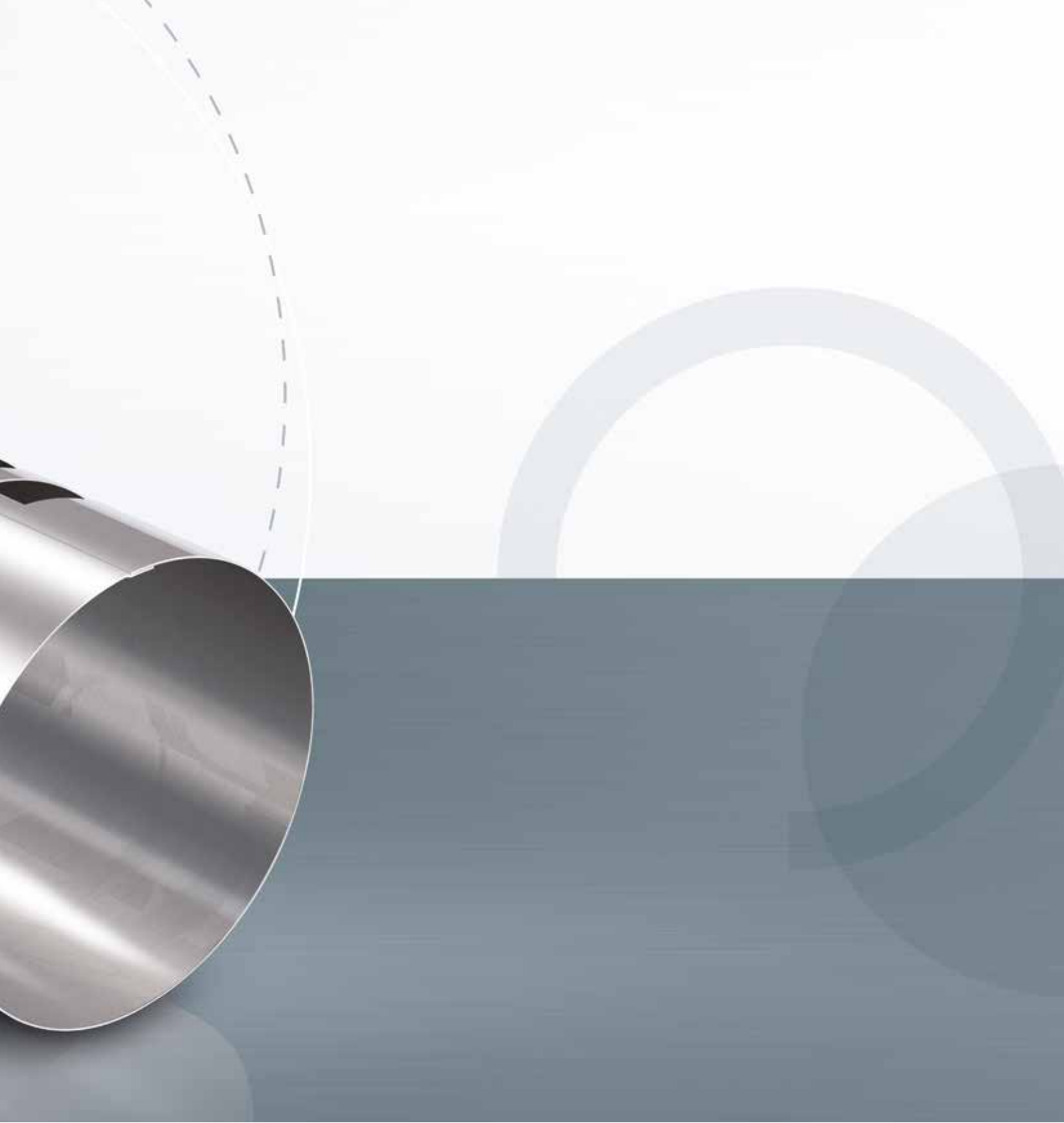
TECHNISCHE DATEN – REVEN® UCOH2-SERIE

Geräte- typ	Luft- menge [m³/h]	Elektrische Daten						Abmessungen			Ge- wicht [kg]	Schall- pegel [dB(A)]
		Spannung [V]		Strom [A]		Leistung [W]		Länge [mm]	Breite [mm]	Höhe [mm]		
		50 Hz	60 Hz	50 Hz	60 Hz	50 Hz	60 Hz					
UCOH2	500	1~230	1~115	1,40	2,50	168		455	400	690	30	≤ 50



REVEN® Pipe-Serie

Kondensator für X-CYCLONE® C-XSC- und CE-XSC-Serie





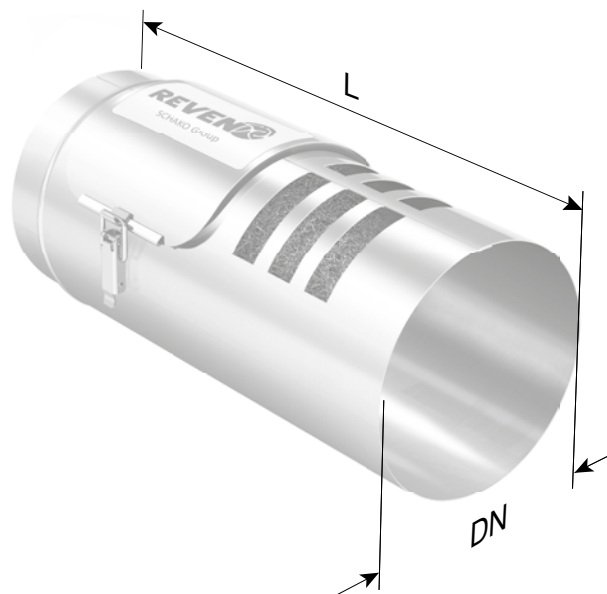
EINSATZBEREICH

Kompaktes System zur Kondensation von Wasser- und Öldämpfen als Zubehör für die X-CYCLONE® C-XSC- und CE-XSC-Serie.

TECHNISCHE HIGHLIGHTS

- Effizientes Kondensatorsystem aus Edelstahl.
- Effiziente Luftführung direkt auf den Kondensator.
- Nachhaltiges Luftreinigungskonzept durch den Einsatz von abreinigbaren Komponenten.
- Gehäuse, Kondensator und alle Bedienelemente 100 % rostfrei gem. den Anforderungen des Warenzeichenverbandes Edelstahl Rostfrei e.V.
- In Deutschland designt, konstruiert und produziert.
- Lebenslange Garantie auf die Rostbeständigkeit des Gehäuses.





TECHNISCHE DATEN – REVEN® PIPE-SERIE

Gerätetyp	Luftmenge [m³/h]	Länge [mm]	Anschluss DN [mm]	Gewicht [kg]
Pipe 1	800	400	150	3
Pipe 2	1700	400	200	5
Pipe 3	4000	400	300	8
Pipe 4	5000	400	400	12



Rauchfilter

Luftreiniger für Rauch, Staub und Gas in der Elektro-,
Fotovoltaik-, Laser- und Metallindustrie





X-CYCLONE® WM-Serie

Mobile Kompaktluftreiniger für Schweiß- und Laserrauch

DIE VORTEILE VON X-CYCLONE® SCHWEISSRAUCHAB- SAUGUNGEN

- Die robuste Gehäuseausführung aus korrosionsbeständigem Edelstahl bietet eine wesentlich höhere Stabilität und Haltbarkeit als preisgünstigere Versionen aus Stahlblech oder Kunststoff.
- Der Absaugarm mit innen liegender Mechanik und Erfassungsdüse wird modernen Anforderungen in der Industrie gerecht.
- Der Schwebstofffilter ist mit einem hochwertigen Glasfasermedium ausgestattet und verfügt über eine große Filterfläche. Er hat eine wesentlich längere Standzeit als herkömmliche Schweißrauchfilter.
- Alle Filter sind mit stabilen Edelstahlrahmen ausgestattet und daher wesentlich robuster als preisgünstigere Fabrikate mit Papier-, Holz- oder Kunststoffrahmen.
- Der zuverlässige Flammen- und Funkendurchschlagschutz ist nach internationalen Normen nachgewiesen und bietet wesentlich mehr Sicherheit als ungeprüfte Prallbleche.
- Der Mitteldruckventilator ist in einem strömungsoptimierten Gehäuse aus



Aluguss gekapselt. Es gibt keine offenkundigen Elektro- oder Motorenteile.

- Die in den Produktbeschreibungen angegebenen Luftleistungen werden während der gesamten Nutzungsdauer erreicht.
- Das intelligente Überwachungssystem mit elektronischen Strömungssensoren sorgt für die ständige Funktionsüberwachung der Absaugung.

EINSATZBEREICH

Reinigung der Abluft von Schweißanlagen.

Auch geeignet bei Trenn-, Markierungs- und Schweißarbeiten mit Laseranlagen in der Metall- und Elektroindustrie.



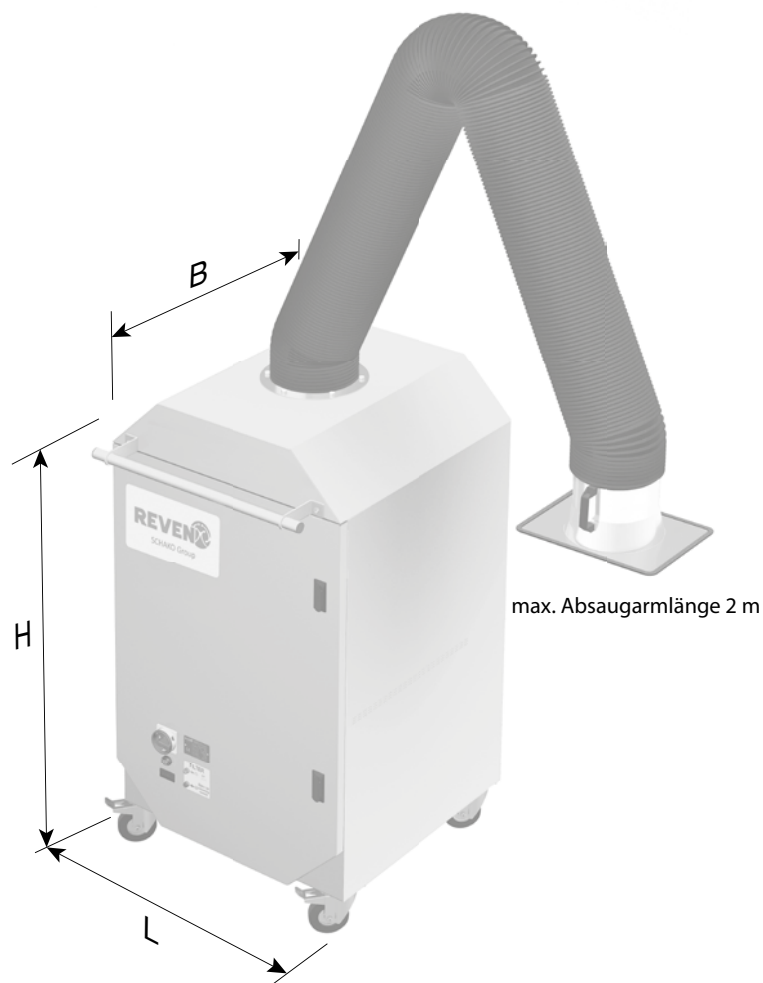
TECHNISCHE HIGHLIGHTS

- Luftleistung von 2000 m³/h; der Absaugarm mit integrierter Edelstahlmechanik hat einen Durchmesser von 200 mm und eine Höchstlänge von 2 m. Optional sind auch zwei Absaugarme mit je 160 mm Durchmesser erhältlich.
- Lange Betriebszeiten ohne Filterwechsel durch REVEN® LTH (Long-Term HEPA) Schwebstofffilter mit 30 m² Filterfläche.
- Langlebige REVEN® Long-Term HEPA-Filter mit einer Standzeit von bis zu drei Jahren.*
- Patentiertes X-CYCLONE® Hochleistungsabscheidesystem mit einem Abscheidegrad von bis zu 99,9999 %.
- X-CYCLONE® Grundelemente mit Funken- und Flammendurchschlagschutz, geprüft nach DIN 18869-5 und DIN EN 16282.
- Nachhaltiges Luftreinigungskonzept dank abreinigbarer Vorabscheider und langer Filterstandzeiten.
- Ventilatorlaufrad und Elektromotor in separatem, strömungsoptimiertem Druckgehäuse; energieeffizientes Ecodesign gemäß der europäischen ErP-Richtlinie. Energieeinsparung gegenüber herkömmlichen Luftreinigern von bis zu 2000 Euro pro Jahr.

* Abhängig von Beaufschlagung und Ein- oder Zweischichtbetrieb.



- Wirksamkeit und Funktion des Luftreinigers durch CFD-Strömungsanalyse belegt.
- Gehäuse 100 % rostfrei gemäß den Anforderungen des Warenzeichenverbandes Edelstahl Rostfrei e.V.
- Intelligente Funktionsanzeige.
- In Deutschland designt, konstruiert und produziert.
- Lebenslange Garantie auf die X-CYCLONE® Aerosolabscheider-Grundelemente und die Rostbeständigkeit des Gehäuses.



TECHNISCHE DATEN – X-CYCLONE® WM-SERIE

Gerätetyp	Anzahl Absaugarme	Luftmenge [m³/h]	Elektrische Daten					
			Spannung [V]		Strom [A]		Leistung 1* [W]	
			50 Hz	60 Hz	50 Hz	60 Hz	50 Hz	60 Hz
WM-1	1	2000	3~400	3~480	4,40		2000	
WM-2	2	2000	3~400	3~480	4,40		2000	

Gerätetyp	Anzahl Absaugarme	Abmessungen					Gewicht [kg]	Schallpegel [dB(A)]
		Gerät			Absaugarm			
		Länge [mm]	Breite [mm]	Höhe [mm]	Länge max. [mm]	Durchmesser [mm]		
WM-1	1	720	700	1360	2000	200	187	75
WM-2	2	720	700	1360	2000	160	197	75

1* Leistungsdaten beziehen sich auf die Betriebsleistung. Andere Spannungen auf Anfrage.



X-CYCLONE® MO-Serie

Flexible Kompaktluftreiniger „All-in-one“ für Schweiß- und Laserrauch sowie flüssigkeitshaltige Aerosole

DIE VORTEILE DES X-CYCLONE® ALL-IN-ONE-LUFTREINIGERS

- Der Luftreiniger eignet sich zur gleichzeitigen Abscheidung von feststoff- und flüssigkeitshaltigen Aerosolen.
- Das Edelstahlgehäuse ist robust und korrosionsbeständig.
- Der Absaugarm mit innen liegender Mechanik und Erfassungsdüse wird modernen Anforderungen in der Industrie gerecht.
- Der Schwebstofffilter ist mit einem hochwertigen Glasfasermedium ausgestattet und verfügt über eine große Filterfläche. Er hat eine wesentlich längere Standzeit als herkömmliche Schweißrauchfilter.
- Alle Filter sind mit stabilen Edelstahlrahmen ausgestattet und daher wesentlich robuster als preisgünstigere Fabrikate mit Papier-, Holz- oder Kunststoffrahmen.
- Der zuverlässige Flammen- und Funkendurchschlagschutz ist nach internationalen Normen nachgewiesen und bietet wesentlich mehr Sicherheit als ungeprüfte Prallbleche.
- Der Mitteldruckventilator ist in einem strömungsoptimierten Gehäuse aus



Aluguss gekapselt. Es gibt keine offenkundigen Elektro- oder Motorenteile.

- Die in den Produktbeschreibungen angegebenen Luftleistungen werden während der gesamten Nutzungsdauer erreicht.
- Das intelligente Überwachungssystem mit elektronischen Strömungssensoren sorgt für die ständige Funktionsüberwachung der Absaugung.



EINSATZBEREICH

Reinigung der Abluft von Schweißanlagen.

Auch geeignet zur gleichzeitigen Abscheidung von feststoff- und ölhaltigen Aerosolen, wie z. B. Sprühnebeln, bei Anwendungen in der Metall- und Elektroindustrie.



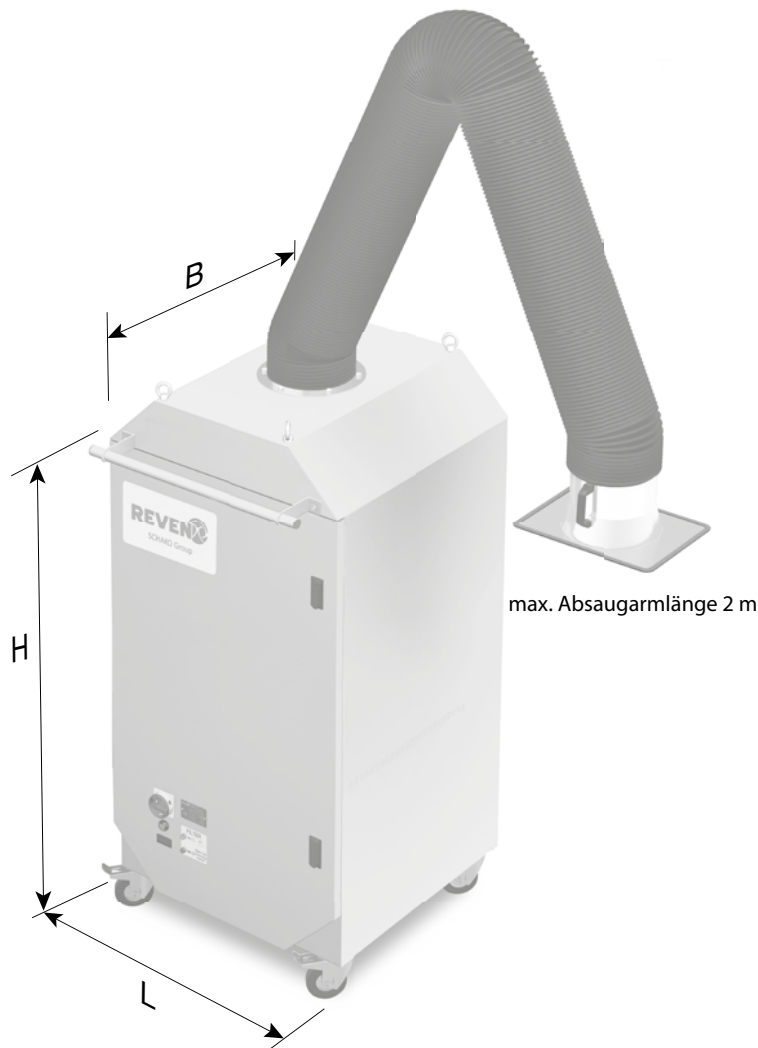
TECHNISCHE HIGHLIGHTS

- Luftleistung von 2000 m³/h; der Absaugarm mit integrierter Edelstahlmechanik hat einen Durchmesser von 200 mm und eine Höchstlänge von 2 m. Optional sind auch zwei Absaugarme mit je 160 mm Durchmesser erhältlich.
- Lange Betriebszeiten ohne Filterwechsel durch REVEN® LTH (Long-Term HEPA) Schwebstofffilter mit 30 m² Filterfläche.
- Langlebige REVEN® Long-Term HEPA-Filter mit einer Standzeit von bis zu drei Jahren.*
- Patentiertes X-CYCLONE® Hochleistungsabscheidesystem mit einem Abscheidegrad von bis zu 99,9999 %.
- X-CYCLONE® Grundelemente mit Funken- und Flammendurchschlagsschutz, geprüft nach DIN 18869-5 und DIN EN 16282.
- Nachhaltiges Luftreinigungskonzept dank abreinigbarer Vorabscheider und langer Filterstandzeiten.
- Ventilatorlaufrad und Elektromotor in separatem, strömungsoptimiertem Druckgehäuse; energieeffizientes Ecodesign gemäß der europäischen ErP-Richtlinie. Energieeinsparung gegenüber herkömmlichen Luftreinigern von bis zu 2000 Euro pro Jahr.

* Abhängig von Beaufschlagung und Ein- oder Zweischichtbetrieb.



- Wirksamkeit und Funktion des Luftreinigers durch CFD-Strömungsanalyse belegt.
- Gehäuse 100 % rostfrei gemäß den Anforderungen des Warenzeichenverbandes Edelstahl Rostfrei e.V.
- Intelligente Funktionsanzeige.
- In Deutschland designt, konstruiert und produziert.
- Lebenslange Garantie auf die X-CYCLONE® Aerosolabscheider-Grundelemente und die Rostbeständigkeit des Gehäuses.



TECHNISCHE DATEN – X-CYCLONE® MO-SERIE

Gerätetyp	Anzahl Absaugarme	Luftmenge [m³/h]	Elektrische Daten					
			Spannung [V]		Strom [A]		Leistung 1* [W]	
			50 Hz	60 Hz	50 Hz	60 Hz	50 Hz	60 Hz
MO-1	1	2000	3~400	3~480	4,40		2000	
MO-2	2	2000	3~400	3~480	4,40		2000	

Gerätetyp	Anzahl Absaugarme	Abmessungen					Gewicht [kg]	Schallpegel [dB(A)]
		Gerät			Absaugarm			
		Länge [mm]	Breite [mm]	Höhe [mm]	Länge max. [mm]	Durchmesser [mm]		
MO-1	1	750	750	1760	2000	200	259	75
MO-2	2	750	750	1760	2000	160	268	75

1* Leistungsdaten beziehen sich auf die Betriebsleistung. Andere Spannungen auf Anfrage.



X-CYCLONE® LM-Serie

Mobile Kompaktluftreiniger für Laser- und Lötrauch

DIE VORTEILE VON X-CYCLONE® LASERRAUCHABSAUGUNGEN

- Die robuste Gehäuseausführung aus korrosionsbeständigem Edelstahl bietet eine wesentlich höhere Stabilität und Haltbarkeit als preisgünstigere Versionen aus Stahlblech oder Kunststoff.
- Der Schwebstofffilter ist mit einem hochwertigen Glasfasermedium ausgestattet und verfügt über eine große Filterfläche. Er hat eine wesentlich längere Standzeit als herkömmliche Schweißrauchfilter.
- Alle Filter sind mit stabilen Edelstahlrahmen ausgestattet und daher wesentlich robuster als preisgünstigere Fabrikate mit Papier-, Holz- oder Kunststoffrahmen.
- Der Ventilator aus deutscher Produktion ist für einen sparsamen Energieverbrauch ausgelegt. Ungeschützte Elektro- oder Motorenteile wurden bei der Konstruktion vermieden.
- Die in den Produktbeschreibungen angegebenen Luftleistungen werden während der gesamten Nutzungsdauer erreicht.
- Das intelligente Überwachungssystem mit elektronischen Strömungssensoren sorgt für die ständige Funktionsüberwachung der Absaugung.





EINSATZBEREICH

Reinigung der Abluft von Rauch, Dämpfen, Gerüchen und Gas bei Anwendungen wie 3D-Drucken, Lasergravieren, Lasermarkieren, Laserschneiden, Waferbearbeitung, Erodieren und Löten.



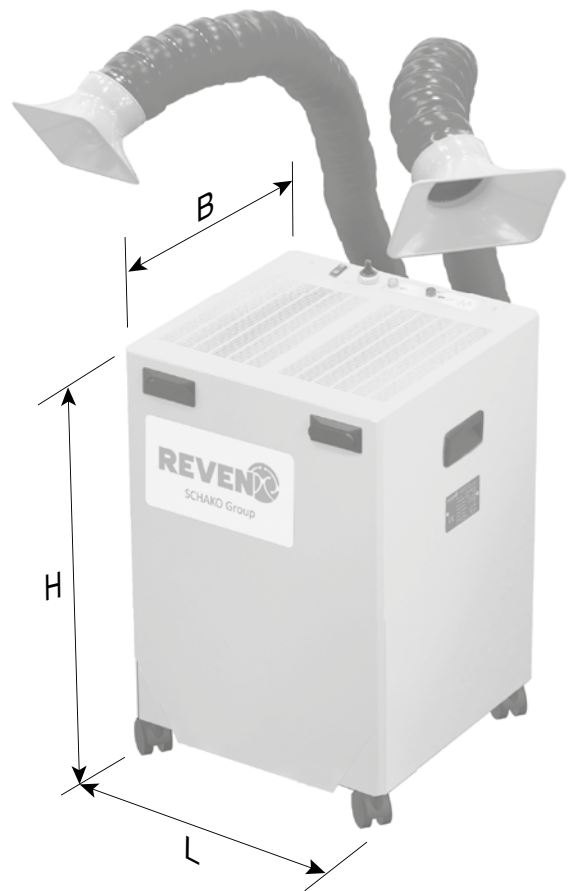
TECHNISCHE HIGHLIGHTS

- EUREVEN® F2011-Hochleistungsabscheidesystem mit einem Abscheidegrad von bis zu 99,9999 %. Reinigungsfreundlicher Filtereinsatz mit feuchtigkeitsabweisendem, synthetischem Filtermedium.
- Gründliche Luftreinigung und Raumauffrischung durch EUREVEN® F2011-Gasfilter zur Geruchsreduzierung, HEPA H13-Hochleistungspartikel- und Feinstaubfilter.
- Nachhaltiges Luftreinigungskonzept durch den Einsatz von abreinigbaren Abscheidern und Filtern mit sehr hohen Standzeiten.
- Ventilatorlaufrad und Elektromotor in energieeffizientem Ecodesign gemäß europäischer ErP-Richtlinie.
- Gehäuse 100 % rostfrei gemäß den Anforderungen des Warenzeichenverbandes Edelstahl Rostfrei e.V.
- In Deutschland designt, konstruiert und produziert.
- Lebenslange Garantie auf die Rostbeständigkeit des Gehäuses.



ZUBEHÖR

- Anschlussstutzen nach Kundenwunsch
- Pulverbeschichtung in Sonderfarbe



TECHNISCHE DATEN – X-CYCLONE® LM-SERIE

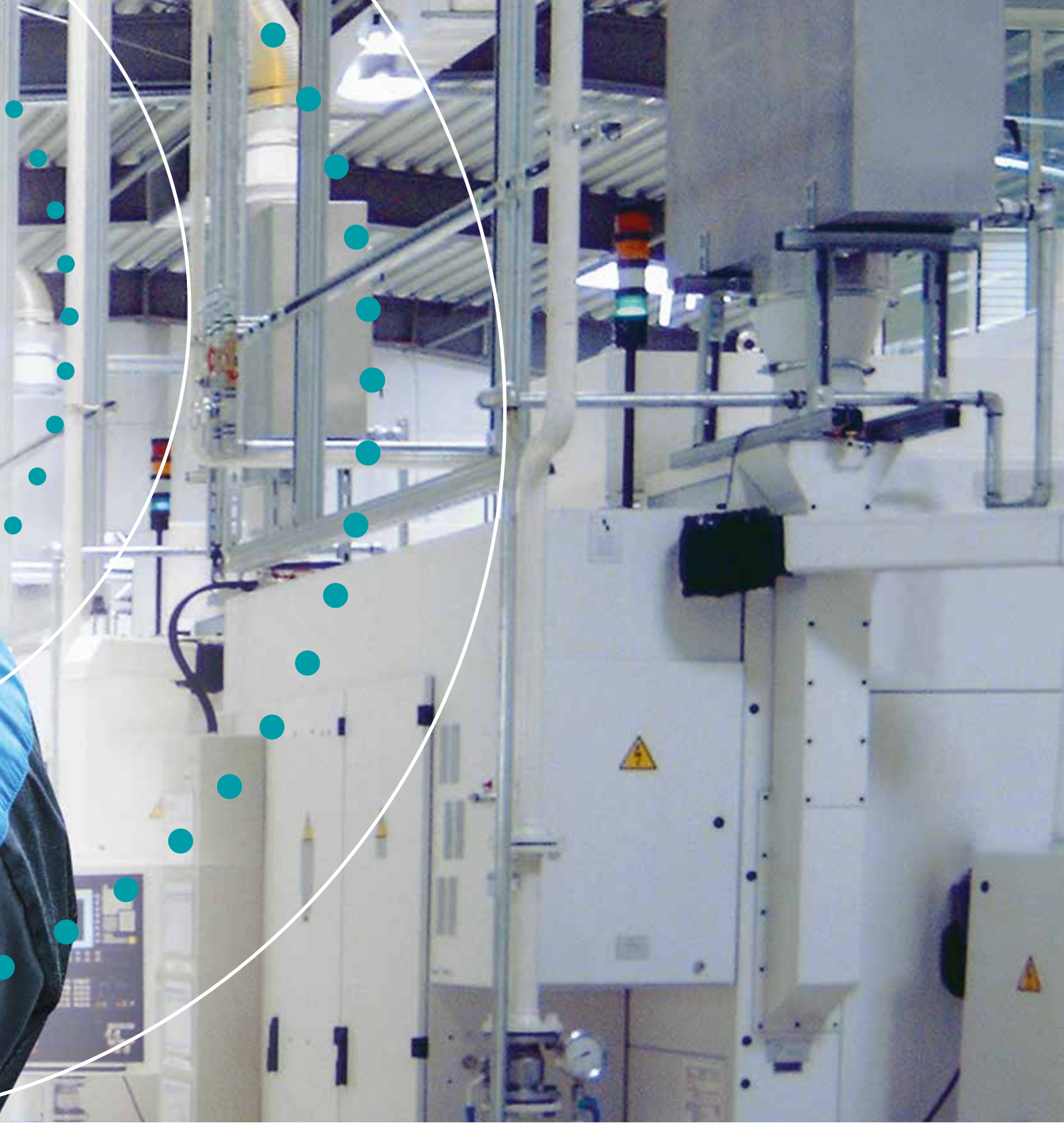
Geräte- typ	Luft- menge [m³/h]	Elektrische Daten						Abmessungen				Ge- wicht [kg]	Schall- pegel [dB(A)]
		Spannung [V]		Strom [A]		Leistung [W]		Länge [mm]	Breite [mm]	Höhe [mm]	An- schluss DN [mm]		
		50 Hz	60 Hz	50 Hz	60 Hz	50 Hz	60 Hz						
LM-1	0 - 500*	1~230	1~115	1,40	2,50	168	400	400	622	2 x 70	33	≤ 50	

* Luftmenge stufenlos einstellbar von 0 bis 500 m³/h



Kanaleinbausysteme

Luftreiniger für den Einbau in Abluftkanalstrecken





X-CYCLONE® RKV1-Serie

Abluftkanalreiniger zur Vorabscheidung
direkt am Bearbeitungsprozess





EINSATZBEREICH

Reinigung der Abluft von Bearbeitungsmaschinen, Beschichtungsanlagen, Produktionsmaschinen in der Lebensmittelindustrie und Zubereitungsgeräten in Großküchen. Abscheidung von wasser- und fetthaltigen Aerosolen, wie z. B. Kühlschmierstoffen, Sprühnebeln oder Kochwrasen.

Geeignet als Vorabscheider direkt am Verarbeitungsprozess. Einbau in eine horizontal oder vertikal geführte Abluftkanalstrecke.



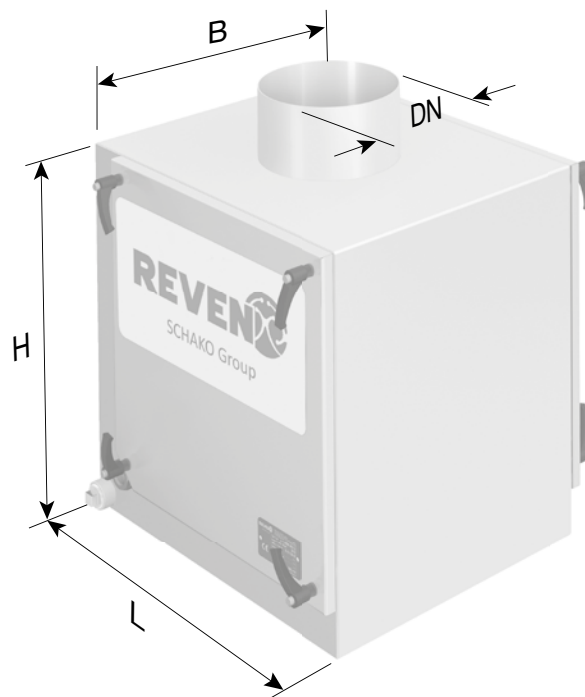
TECHNISCHE HIGHLIGHTS

- Patentiertes X-CYCLONE® Hochleistungsabscheidesystem mit einem Abscheidegrad von bis zu 99,9999 %.
- Nachhaltiges Luftreinigungskonzept durch den Einsatz von abreinigbaren Abscheidern.
- Wirksamkeit und Funktion des Luftreinigers durch CFD-Strömungsanalyse belegt.
- Brandschutz im Abluftkanal durch X-CYCLONE® Grundelemente mit Flammendurchschlagprüfung nach DIN 18869-5 und DIN EN 16282.
- Gehäuse 100 % rostfrei gem. den Anforderungen des Warenzeicherverbandes Edelstahl Rostfrei e.V.
- Wirksamer Schutz vor Verschmutzung des Abluftkanals.
- In Deutschland designt, konstruiert und produziert.
- Lebenslange Garantie auf die X-CYCLONE® Aerosolabscheider-Grundelemente und die Rostbeständigkeit des Gehäuses.



ZUBEHÖR

- Differenzdruckanzeige zur Überwachung des Abluftkanalreinigers.
- Anschluss- und Übergangsstücke für die Abluftkanäle.
- Siphons, Ablaufleitungen, Anschlussmuffen und Absperrhähne für die abgeschiedenen Flüssigkeiten.



TECHNISCHE DATEN – X-CYCLONE® RKV1-SERIE

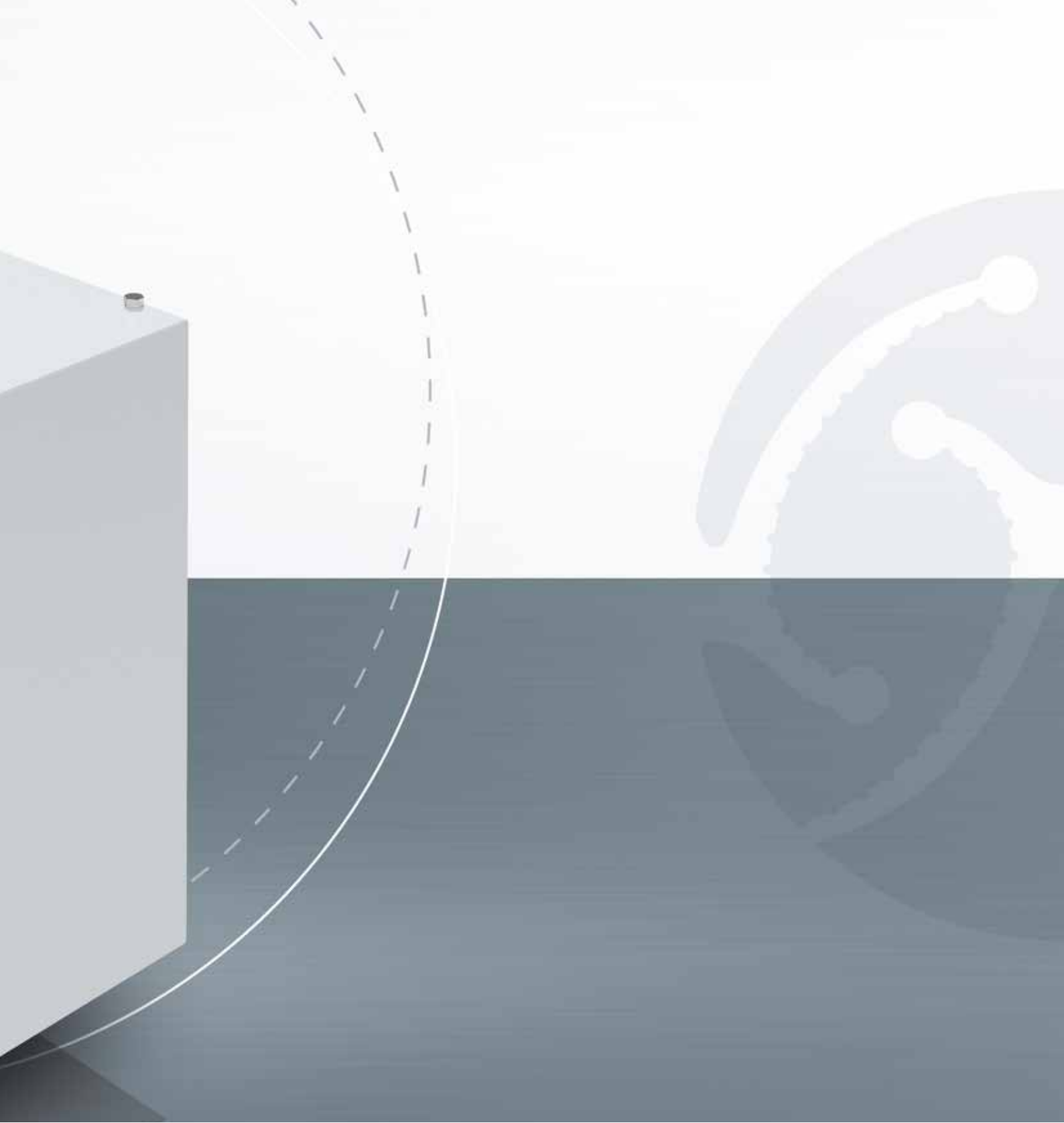
Gerätetyp	Luftmenge [m³/h]	Abmessungen				Druckverlust gesamt* [Pa]	Gewicht [kg]
		Länge [mm]	Breite [mm]	Höhe [mm]	Anschluss DN [mm]		
RKV1-1	500	370	380	370	140	400	12
RKV1-2	1200	520	460	520	200	400	27
RKV1-3	2000	600	540	600	250	400	43
RKV1-4	3500	800	660	800	355	400	91
RKV1-5	5000	870	820	870	450	400	134

* Achtung: Bei Angabe der Druckverluste wird von einem ungehinderten Einströmen der Luft in das X-CYCLONE® Kanaleinbausystem und einen störungsfreien Ausströmen ausgegangen. Der Kanaleinlauf bzw. -auslauf muss mindestens dreimal, besser fünfmal so lang wie der Durchmesser des Kanalanschlusses des X-CYCLONE® Kanaleinbausystems sein.



X-CYCLONE® RKV2-Serie

Abluftkanalreiniger zur Vorabscheidung
direkt am Bearbeitungsprozess





EINSATZBEREICH

Reinigung der Abluft von Bearbeitungsmaschinen, Beschichtungsanlagen, Produktionsmaschinen in der Lebensmittelindustrie und Großküchengeräten. Abscheidung von wasserhaltigen Aerosolen, wie z. B. Kühlschmierstoffen, Sprühnebeln oder Kochwrasen.

Geeignet zum Einbau in eine vertikal geführte Abluftkanalstrecke.

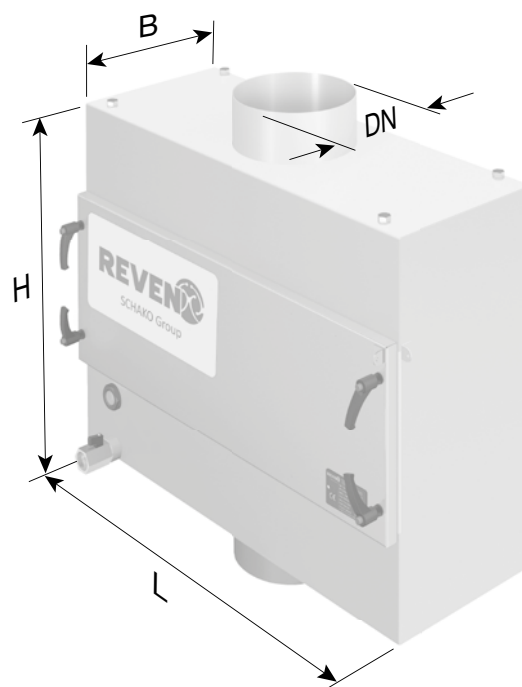
TECHNISCHE HIGHLIGHTS

- Patentiertes X-CYCLONE® Hochleistungsabscheidesystem mit einem Abscheidegrad von bis zu 99,9999 %.
- Agglomeratorsystem aus Edelstahl für PM2,5-Partikel.
- Nachhaltiges Luftreinigungskonzept durch den Einsatz von abreinigbaren Abscheidern.
- Wirksamkeit und Funktion des Luftreinigers durch CFD-Strömungsanalyse belegt.
- Brandschutz im Abluftkanal durch X-CYCLONE® Grundelemente mit Flammendurchschlagprüfung nach DIN 18869-5 und DIN EN 16282.
- Gehäuse 100 % rostfrei gem. den Anforderungen des Warenzeicherverbandes Edelstahl Rostfrei e.V.
- Wirksamer Schutz vor Verschmutzung des Abluftkanals.
- In Deutschland designt, konstruiert und produziert.
- Lebenslange Garantie auf die X-CYCLONE® Aerosolabscheider-Grundelemente und die Rostbeständigkeit des Gehäuses.



ZUBEHÖR

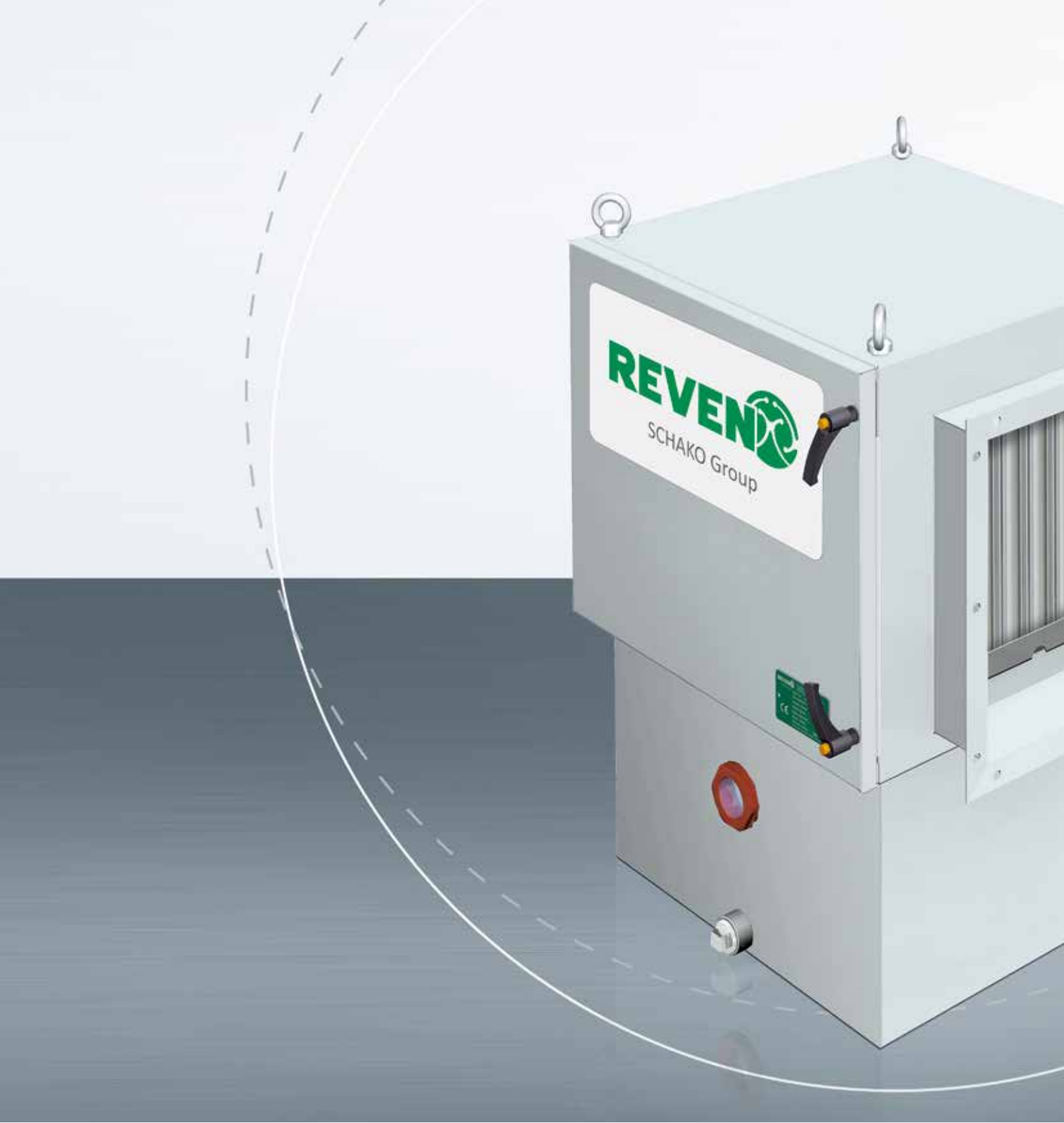
- Differenzdruckanzeige zur Überwachung des Abluftkanalreinigers.
- Anschluss- und Übergangsstücke für die Abluftkanäle.
- Siphons, Ablaufleitungen, Anschlussmuffen und Absperrhähne für die abgeschiedenen Flüssigkeiten.



TECHNISCHE DATEN – X-CYCLONE® RKV2-SERIE

Gerätetyp	Luftmenge [m ³ /h]	Abmessungen				Druckverlust gesamt* [Pa]	Gewicht [kg]
		Länge [mm]	Breite [mm]	Höhe [mm]	Anschluss DN [mm]		
RKV2-1	500	660	200	490	100	800	50
RKV2-2	1000	760	300	590	200	800	70
RKV2-3	2000	960	340	790	300	800	90
RKV2-4	3500	1160	540	830	500	800	150

* Achtung: Bei Angabe der Druckverluste wird von einem ungehinderten Einströmen der Luft in das X-CYCLONE® Kanaleinbausystem und einen störungsfreien Ausströmen ausgegangen. Der Kanaleinlauf bzw. -auslauf muss mindestens dreimal, besser fünfmal so lang wie der Durchmesser des Kanalanschlusses des X-CYCLONE® Kanaleinbausystems sein.



X-CYCLONE® RK2-Serie

Abluftkanalreiniger für wasserhaltige Aerosole





EINSATZBEREICH

Reinigung der Abluft von Bearbeitungsmaschinen, Beschichtungsanlagen, Produktionsmaschinen in der Lebensmittelindustrie und Großküchengeräten. Abscheidung von wasserhaltigen Aerosolen, wie z. B. Kühlschmierstoffen, Sprühnebeln oder Kochwrasen.

Geeignet zum Einbau in eine horizontal geführte Abluftkanalstrecke.



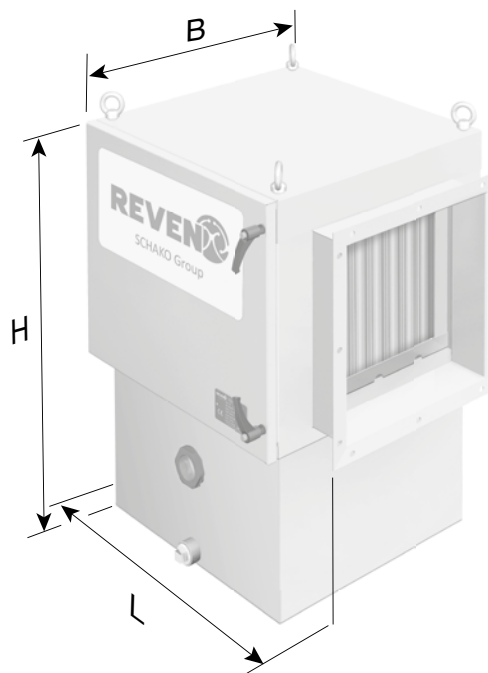
TECHNISCHE HIGHLIGHTS

- Patentiertes X-CYCLONE® Hochleistungsabscheidesystem mit einem Abscheidegrad von bis zu 99,9999 %.
- Agglomeratorsystem aus Edelstahl für PM2,5-Partikel.
- Nachhaltiges Luftreinigungskonzept durch den Einsatz von abreinigbaren Abscheidern.
- Wirksamkeit und Funktion des Luftreinigers durch CFD-Strömungsanalyse belegt.
- Brandschutz im Abluftkanal durch X-CYCLONE® Grundelemente mit Flammendurchschlagprüfung nach DIN 18869-5 und DIN EN 16282.
- Gehäuse 100 % rostfrei gem. den Anforderungen des Warenzeicherverbandes Edelstahl Rostfrei e.V.
- Wirksamer Schutz vor Verschmutzung des Abluftkanals.
- In Deutschland designt, konstruiert und produziert.
- Lebenslange Garantie auf die X-CYCLONE® Aerosolabscheider-Grundelemente und die Rostbeständigkeit des Gehäuses.



ZUBEHÖR

- Taschenfilter für weichmacher-, lack- und ölhaltige Aerosole.
- Differenzdruckanzeige zur Überwachung des Abluftkanalreinigers.
- Anschluss- und Übergangsstücke für die Abluftkanäle.
- Siphons, Ablaufleitungen, Anschlussmuffen und Absperrhähne für die abgeschiedenen Flüssigkeiten.



TECHNISCHE DATEN – X-CYCLONE® RK2-SERIE

Gerätetyp	Luftmenge [m³/h]	Abmessungen				Druckverlust gesamt* [Pa]	Gewicht [kg]
		Länge [mm]	Breite [mm]	Höhe [mm]	Kanal- anschluss [mm]		
RK2-1	1200	660	490	710	320 x 320	1000	50
RK2-2	1600	660	650	710	490 x 320	1000	55
RK2-3	2400	660	650	880	490 x 490	1000	65
RK2-4	3300	660	750	1120	620 x 620	1000	95
RK2-5	6000	660	990	1240	840 x 840	1000	125
RK2-6	10000	660	1240	1510	1160 x 1160	1000	160

* Achtung: Bei Angabe der Druckverluste wird von einem ungehinderten Einströmen der Luft in das X-CYCLONE® Kanaleinbausystem und einen störungsfreien Ausströmen ausgegangen. Der Kanaleinlauf bzw. -auslauf muss mindestens dreimal, besser fünfmal so lang wie der Durchmesser des Kanalanschlusses des X-CYCLONE® Kanaleinbausystems sein.



X-CYCLONE® RK2R-Serie

Abluftkanalreiniger mit REVEX® Sprühtechnologie





EINSATZBEREICH

Reinigung der Abluft von Bearbeitungsmaschinen, Reinigungsanlagen, Produktionsmaschinen in der Lebensmittelindustrie und Großküchengeräten. Abscheidung von trockenen, klebrigen, festen oder dampfförmigen Stoffen.

Geeignet zum Einbau in eine horizontal geführte Abluftkanalstrecke.



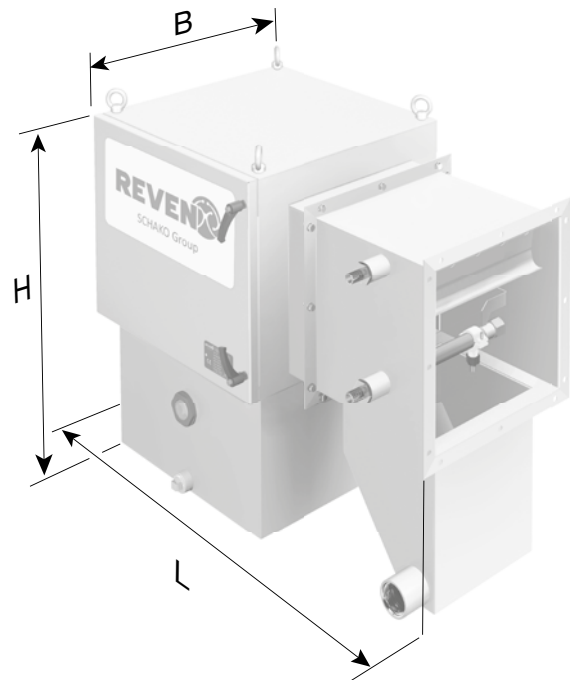
TECHNISCHE HIGHLIGHTS

- Patentiertes X-CYCLONE® Hochleistungsabscheidesystem mit einem Abscheidegrad von bis zu 99,9999 %.
- Patentierte REVEX® Sprühtechnologie mit Reinigungs- und Luftwäschefunktion.
- Agglomeratorsystem aus Edelstahl für PM2,5-Partikel.
- Wirksamkeit und Funktion des Luftreinigers durch CFD-Strömungsanalyse belegt.
- Brandschutz im Abluftkanal durch X-CYCLONE® Grundelemente mit Flammendurchschlagprüfung nach DIN 18869-5 und DIN EN 16282.
- Gehäuse 100 % rostfrei gem. den Anforderungen des Warenzeichensverbandes Edelstahl Rostfrei e.V.
- Wirksamer Schutz vor Verschmutzung des Abluftkanals.
- In Deutschland designt, konstruiert und produziert.
- Lebenslange Garantie auf die X-CYCLONE® Aerosolabscheider-Grundelemente und die Rostbeständigkeit des Gehäuses.



ZUBEHÖR

- Differenzdruckanzeige zur Überwachung des Abluftkanalreinigers.
- Anschluss- und Übergangsstücke für die Abluftkanäle.
- Siphons, Ablaufleitungen, Anschlussmuffen und Absperrhähne für die abgeschiedenen Flüssigkeiten.



TECHNISCHE DATEN – X-CYCLONE® RK2R-SERIE

Gerätetyp	Luftmenge [m³/h]	Abmessungen				Druckverlust gesamt* [Pa]	Gewicht [kg]
		Länge [mm]	Breite [mm]	Höhe [mm]	Kanal- anschluss [mm]		
RK2R-1	1200	960	380	710	320 x 320	1100	75
RK2R-2	1600	960	550	710	490 x 320	1100	83
RK2R-3	2400	960	550	880	490 x 490	1100	100
RK2R-4	3300	960	680	1120	620 x 620	1100	140
RK2R-5	6000	960	900	1240	840 x 840	1100	180
RK2R-6	10000	960	1220	1510	1160 x 1160	1100	250

* Achtung: Bei Angabe der Druckverluste wird von einem ungehinderten Einströmen der Luft in das X-CYCLONE® Kanaleinbausystem und einen störungsfreien Ausströmen ausgegangen. Der Kanaleinlauf bzw. -auslauf muss mindestens dreimal, besser fünfmal so lang wie der Durchmesser des Kanalanschlusses des X-CYCLONE® Kanaleinbausystems sein.



X-CYCLONE® RKM-Serie

Abluftkanalreiniger für wasserhaltige Aerosole
und hohe Abluftmengen





EINSATZBEREICH

Reinigung der Abluft von Bearbeitungsmaschinen, Beschichtungsanlagen, Produktionsmaschinen in der Lebensmittelindustrie und Großküchengeräten. Abscheidung von wasserhaltigen Aerosolen, wie z. B. Kühlschmierstoffen, Sprühnebeln oder Kochwrasen.

Für hohe Abluftmengen, geeignet zum Einbau in eine horizontal geführte Abluftkanalstrecke.

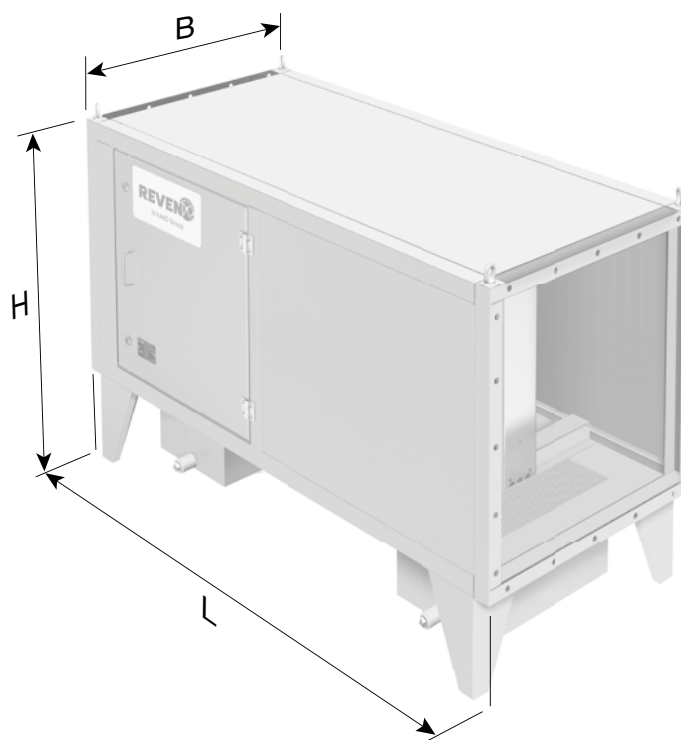
TECHNISCHE HIGHLIGHTS

- Patentiertes X-CYCLONE® Hochleistungsabscheidesystem mit einem Abscheidegrad von bis zu 99,9999 %.
- Agglomeratorsystem aus Edelstahl für PM2,5-Partikel.
- Nachhaltiges Luftreinigungskonzept durch den Einsatz von abreinigbaren Abscheidern.
- Wirksamkeit und Funktion des Luftreinigers durch CFD-Strömungsanalyse belegt.
- Brandschutz im Abluftkanal durch X-CYCLONE® Grundelemente mit Flammendurchschlagprüfung nach DIN 18869-5 und DIN EN 16282.
- Gehäuse 100 % rostfrei gem. den Anforderungen des Warenzeicherverbandes Edelstahl Rostfrei e.V.
- Wirksamer Schutz vor Verschmutzung des Abluftkanals.
- In Deutschland designt, konstruiert und produziert.
- Lebenslange Garantie auf die X-CYCLONE® Aerosolabscheider-Grundelemente und die Rostbeständigkeit des Gehäuses.



ZUBEHÖR

- REVEX® Sprühtechnologie, siehe X-CYCLONE® RKM-Serie.
- Differenzdruckanzeige zur Überwachung des Abluftkanalreinigers.
- Siphons, Ablaufleitungen, Anschlussmuffen und Absperrhähne für die abgeschiedenen Flüssigkeiten.



TECHNISCHE DATEN – X-CYCLONE® RKM-SERIE

Gerätetyp	Luftmenge [m³/h]	Abmessungen				Druckverlust gesamt* [Pa]	Gewicht [kg]
		Länge [mm]	Breite [mm]	Höhe [mm]	Kanal- anschluss [mm]		
RKM-01	5000	1600	720	990	645 x 665	800	162
RKM-02	7500	1600	1030	990	955 x 665	800	213
RKM-03	10000	1600	1340	990	1265 x 665	800	264
RKM-04	10000	1600	720	1610	645 x 1285	800	274
RKM-05	15000	1600	1030	1610	955 x 1285	800	356
RKM-06	20000	1600	1340	1610	1265 x 1285	800	428
RKM-07	30000	1600	1340	2230	1265 x 1905	800	582
RKM-08	30000	1600	1960	1610	1885 x 1285	800	602
RKM-09	45000	1600	1960	2230	1885 x 1905	800	808
RKM-10	60000	1600	2580	2230	2505 x 1905	800	1064
RKM-11	60000	1600	1960	2850	1885 x 2525	800	1064
RKM-12	80000	1600	2580	2850	2505 x 2525	800	1332

* Achtung: Bei Angabe der Druckverluste wird von einem ungehinderten Einströmen der Luft in das X-CYCLONE® Kanaleinbausystem und einen störungsfreien Ausströmen ausgegangen. Der Kanaleinlauf bzw. -auslauf muss mindestens dreimal, besser fünfmal so lang wie der Durchmesser des Kanalanschlusses des X-CYCLONE® Kanaleinbausystems sein.



X-CYCLONE® RKMR-Serie

Abluftkanalreiniger mit REVEX® Sprühtechnologie
für hohe Abluftmengen





EINSATZBEREICH

Reinigung der Abluft von Bearbeitungsmaschinen, Reinigungsanlagen, Produktionsmaschinen in der Lebensmittelindustrie und Großküchengeräten. Abscheidung von trockenen, klebrigen, festen oder dampfförmigen Stoffen.

Geeignet zum Einbau in eine horizontal geführte Abluftkanalstrecke.



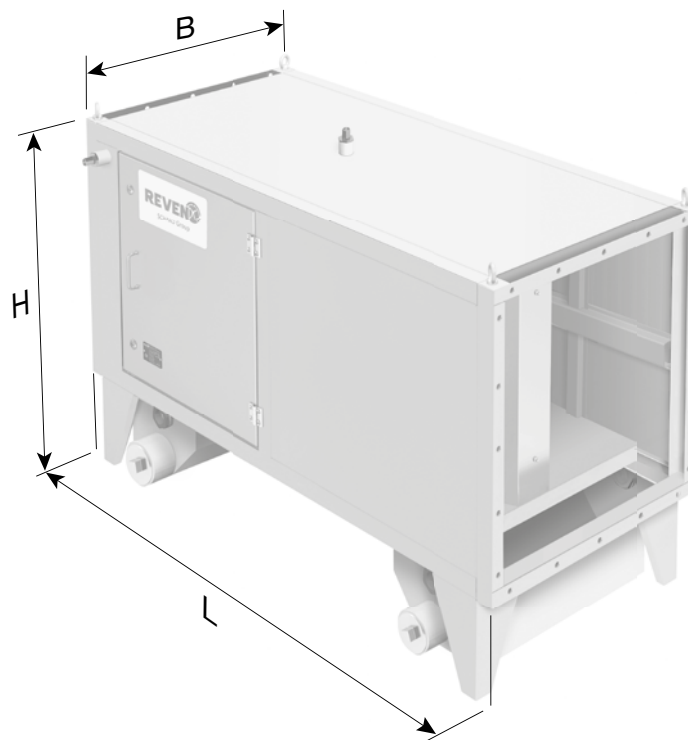
TECHNISCHE HIGHLIGHTS

- Patentiertes X-CYCLONE® Hochleistungsabscheidesystem mit einem Abscheidegrad von bis zu 99,9999 %.
- Patentierte REVEX® Sprühtechnologie mit Reinigungs- und Luftwäschefunktion.
- Nachhaltiges Luftreinigungskonzept durch den Einsatz von abreinigbaren Abscheidern.
- Wirksamkeit und Funktion des Luftreinigers durch CFD-Strömungsanalyse belegt.
- Brandschutz im Abluftkanal durch X-CYCLONE® Grundelemente mit Flammendurchschlagprüfung nach DIN 18869-5 und DIN EN 16282.
- Gehäuse 100 % rostfrei gem. den Anforderungen des Warenzeicherverbandes Edelstahl Rostfrei e.V.
- Wirksamer Schutz vor Verschmutzung des Abluftkanals.
- In Deutschland designt, konstruiert und produziert.
- Lebenslange Garantie auf die X-CYCLONE® Aerosolabscheider-Grundelemente und die Rostbeständigkeit des Gehäuses.



ZUBEHÖR

- Differenzdruckanzeige zur Überwachung des Abluftkanalreinigers.
- Siphons, Ablaufleitungen, Anschlussmuffen und Absperrhähne für die abgeschiedenen Flüssigkeiten.



TECHNISCHE DATEN – X-CYCLONE® RKMR-SERIE

Gerätetyp	Luftmenge [m ³ /h]	Abmessungen				Druckverlust gesamt* [Pa]	Gewicht [kg]
		Länge [mm]	Breite [mm]	Höhe [mm]	Kanal- anschluss [mm]		
RKMR-01	5000	1600	720	990	645 x 665	600	162
RKMR-02	7500	1600	1030	990	955 x 665	600	213
RKMR-03	10000	1600	1340	990	1265 x 665	600	264
RKMR-04	10000	1600	720	1610	645 x 1285	600	274
RKMR-05	15000	1600	1030	1610	955 x 1285	600	356
RKMR-06	20000	1600	1340	1610	1265 x 1285	600	428
RKMR-07	30000	1600	1340	2230	1265 x 1905	600	582
RKMR-08	30000	1600	1960	1610	1885 x 1285	600	602
RKMR-09	45000	1600	1960	2230	1885 x 1905	600	808
RKMR-10	60000	1600	2580	2230	2505 x 1905	600	1064
RKMR-11	60000	1600	1960	2850	1885 x 2525	600	1064
RKMR-12	80000	1600	2580	2850	2505 x 2525	600	1332

* Achtung: Bei Angabe der Druckverluste wird von einem ungehinderten Einströmen der Luft in das X-CYCLONE® Kanaleinbausystem und einen störungsfreien Ausströmen ausgegangen. Der Kanaleinlauf bzw. -auslauf muss mindestens dreimal, besser fünfmal so lang wie der Durchmesser des Kanalanschlusses des X-CYCLONE® Kanaleinbausystems sein.



X-CYCLONE® RKE-Serie

Abluftkanalreiniger für ölhaltige Aerosole





EINSATZBEREICH

Reinigung der Abluft von Bearbeitungsmaschinen, Beschichtungsanlagen, Produktionsmaschinen in der Lebensmittelindustrie und Großküchengeräten. Abscheidung von ölhaltigen Aerosolen, wie z. B. Kühlschmierstoffen, Sprüh- und Ölnebeln.

Geeignet zum Einbau in eine horizontal geführte Abluftkanalstrecke.



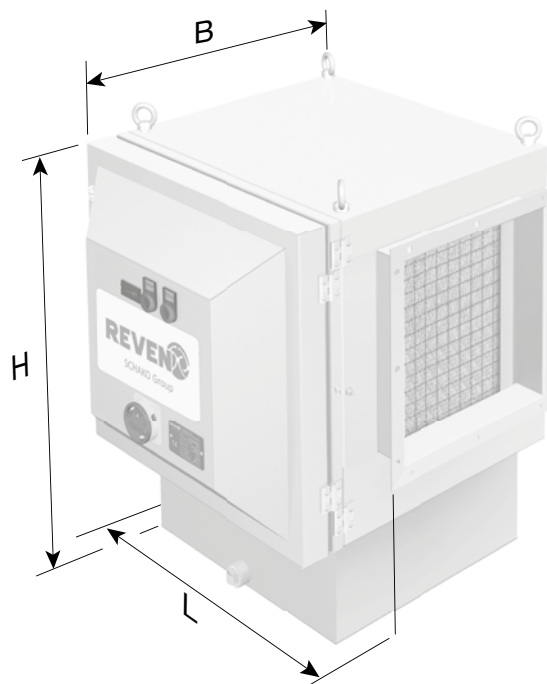
TECHNISCHE HIGHLIGHTS

- Kombisystem aus patentiertem X-CYCLONE® Hochleistungsabscheidesystem und elektrostatischem Filter mit einem Abscheidegrad von bis zu 99,9999 %.
- Geruchsreduzierung in der Abluft durch Hochspannungsplasma.
- Agglomeratorsystem aus Edelstahl für ölhaltige PM2,5-Partikel.
- Nachhaltiges Luftreinigungskonzept durch den Einsatz von abreinigbaren Abscheidern.
- Wirksamkeit und Funktion des Luftreinigers durch CFD-Strömungsanalyse belegt.
- Brandschutz im Abluftkanal durch X-CYCLONE® Grundelemente mit Flammendurchschlagprüfung nach DIN 18869-5 und DIN EN 16282.
- Gehäuse 100 % rostfrei gem. den Anforderungen des Warenzeichenverbandes Edelstahl Rostfrei e.V.
- Wirksamer Schutz vor Verschmutzung des Abluftkanals.
- In Deutschland designt, konstruiert und produziert.
- Lebenslange Garantie auf die X-CYCLONE® Aerosolabscheider-Grundelemente und die Rostbeständigkeit des Gehäuses.



ZUBEHÖR

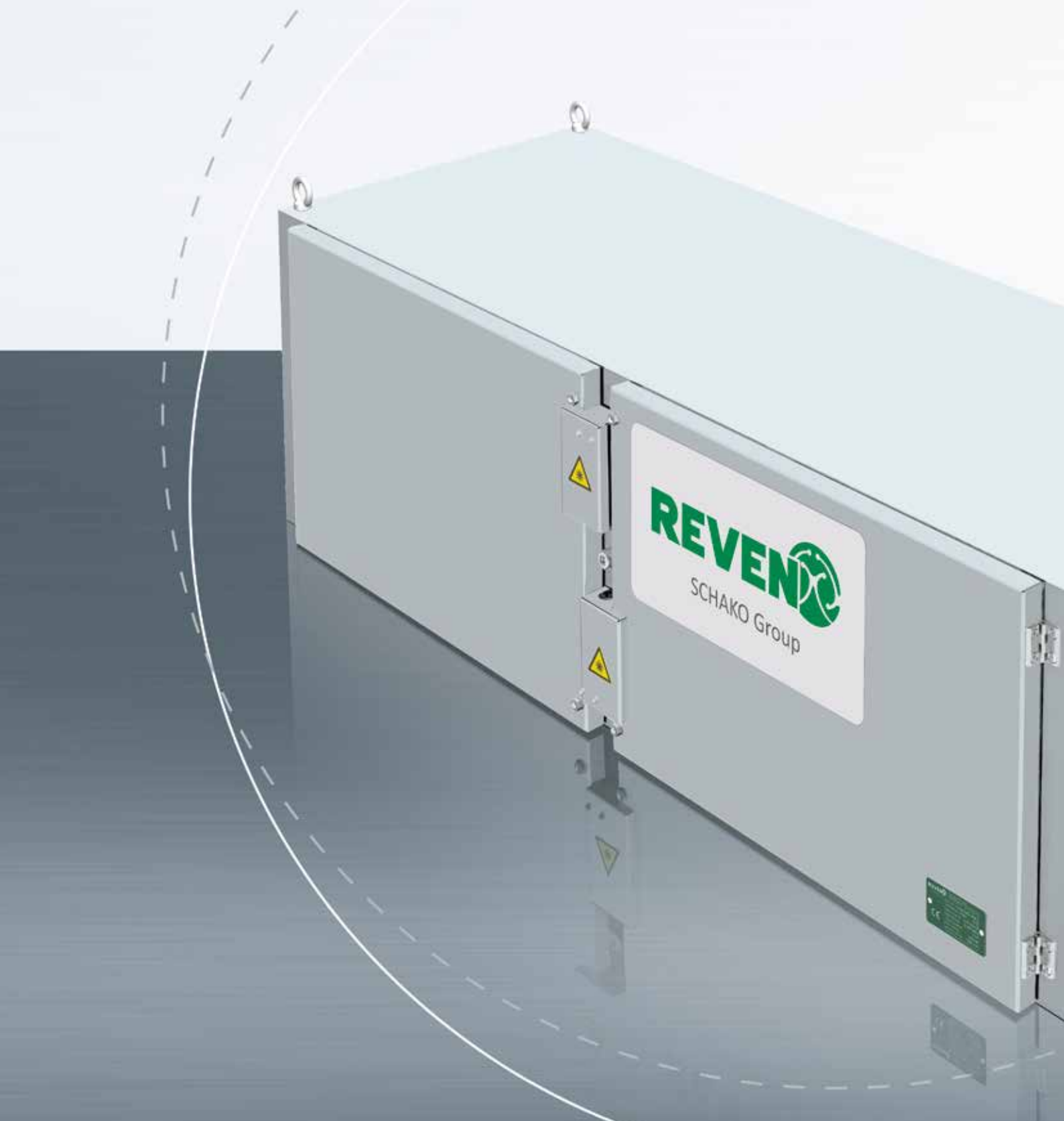
- Agglomeratorsystem aus Glasfasergewebe für ölhaltige PM1,0-Partikel.
- Differenzdruckanzeige zur Überwachung des Abluftkanalreinigers.
- Anschluss- und Übergangsstücke für die Abluftkanäle.
- Siphons, Ablaufleitungen, Anschlussmuffen und Absperrhähne für die abgeschiedenen Flüssigkeiten.



TECHNISCHE DATEN – X-CYCLONE® RKE-SERIE

Geräte- typ	Luft- menge [m³/h]	Elektrische Daten			Abmessungen				Druck- verlust gesamt* [Pa]	Gewicht [kg]
		Spannung [V]	Strom [A]	Leistung [W]	Länge [mm]	Breite [mm]	Höhe [mm]	Kanal- anschluss [mm]		
		50/60 Hz	50/60 Hz	50/60 Hz						
RKE-1	1200	1~230	0,70	160	660	630	710	320 x 320	800	75
RKE-2	1600	1~230	0,70	160	660	790	710	490 x 320	800	80
RKE-3	2400	1~230	0,70	160	660	790	880	490 x 490	800	95
RKE-4	3300	1~230	1,40	320	660	890	1120	620 x 620	800	135
RKE-5	6000	1~230	1,40	320	660	1130	1240	840 x 840	800	170
RKE-6	10000	1~230	1,40	320	660	1380	1510	1160 x 1160	800	210

* Achtung: Bei Angabe der Druckverluste wird von einem ungehinderten Einströmen der Luft in das X-CYCLONE® Kanaleinbausystem und einen störungsfreien Ausströmen ausgegangen. Der Kanaleinlauf bzw. -auslauf muss mindestens dreimal, besser fünfmal so lang wie der Durchmesser des Kanalanschlusses des X-CYCLONE® Kanaleinbausystems sein.



X-CYCLONE® RKUV-Serie

Abluftkanalreiniger zur Reduzierung von organischen und synthetischen Geruchsbelastungen





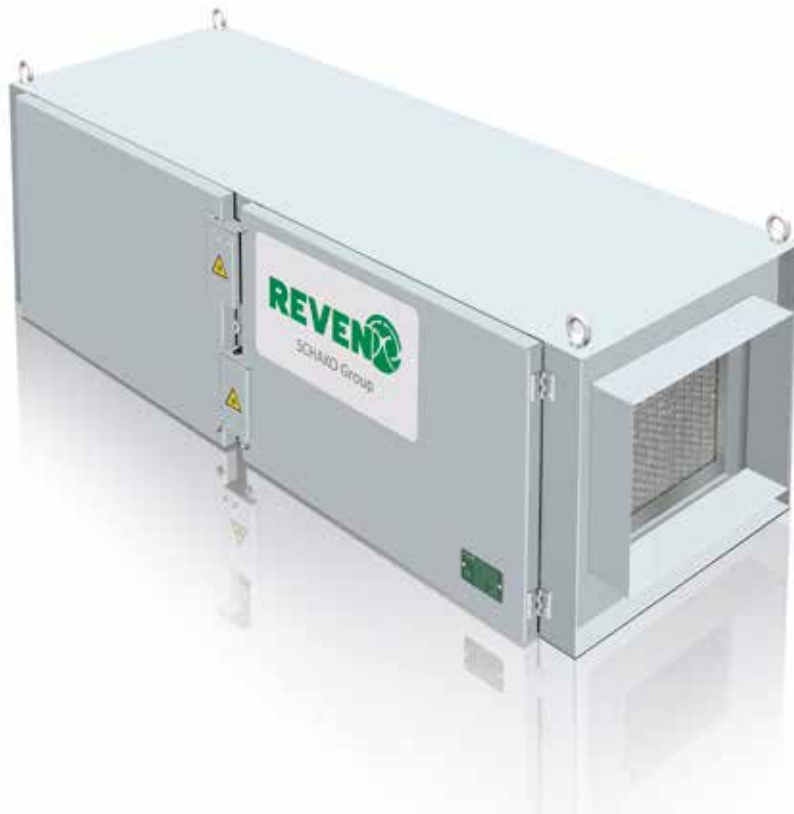
EINSATZBEREICH

Reinigung der Abluft von Großküchen, Lebensmittelherstellern und Fertigungsbetrieben und Bekämpfung von synthetischen und organischen Geruchsbelastungen durch UV-Oxidation.

Geeignet zum Einbau in eine horizontal geführte Abluftkanalstrecke.

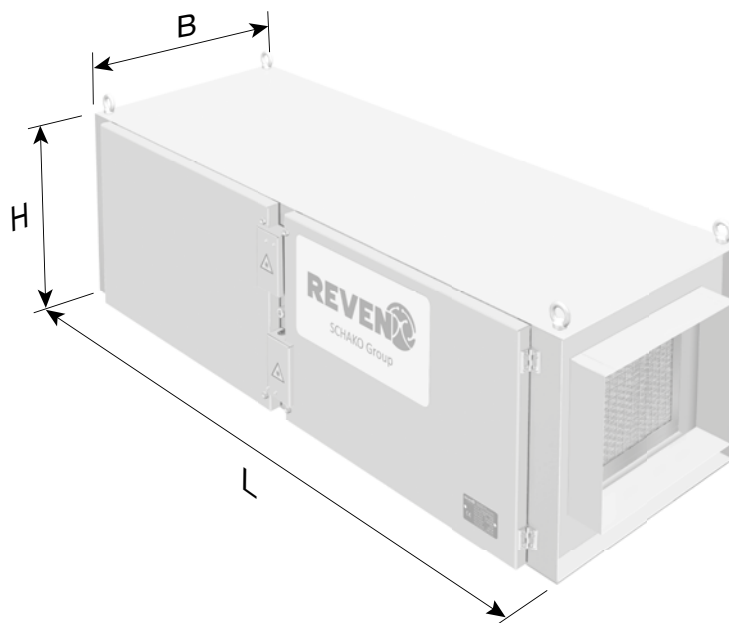
TECHNISCHE HIGHLIGHTS

- Kombisystem aus patentiertem X-CYCLONE® Hochleistungsabscheidesystem und REVEN® Long-life-UV-Röhren mit einem Abscheidegrad von bis zu 99,9999 %.
- Abluftbehandlung durch UV-C- und VUV-Strahlung. UV-C-Strahlung mit einer Wellenlänge von 254 nm zur Zerstörung von Mikroorganismen (Bakterien, Pilze und Viren). Vakuum-Ultraviolett-Strahlung (VUV) mit einer Wellenlänge von 185 nm zur Ozonerzeugung für die Oxidation von Geruchsstoffen in der Luft.
- Nachhaltiges Luftreinigungskonzept durch den Einsatz von abreinigbaren Abscheidern.
- Wirksamkeit und Funktion des Luftreinigers durch CFD-Strömungsanalyse belegt.
- Brandschutz im Abluftkanal durch X-CYCLONE® Grundelemente mit Flammendurchschlagprüfung nach DIN 18869-5 und DIN EN 16282.
- Gehäuse 100 % rostfrei gem. den Anforderungen des Warenzeicherverbandes Edelstahl Rostfrei e.V.
- Wirksamer Schutz vor Verschmutzung des Abluftkanals.
- In Deutschland designt, konstruiert und produziert.
- Lebenslange Garantie auf die X-CYCLONE® Aerosolabscheider-Grundelemente und die Rostbeständigkeit des Gehäuses.



ZUBEHÖR

- Differenzdruckanzeige zur Überwachung des Abluftkanalreinigers.
- Anschluss- und Übergangsstücke für die Abluftkanäle.



TECHNISCHE DATEN – X-CYCLONE® RKUV-SERIE

Geräte- typ	Luft- menge [m³/h]	Elektrische Daten			Abmessungen				Druck- verlust gesamt* [Pa]	Gewicht [kg]
		Spannung [V]	Strom [A]	Leistung [W]	Länge [mm]	Breite [mm]	Höhe [mm]	Kanal- anschluss [mm]		
		50/60 Hz	50/60 Hz	50/60 Hz						
RKUV-1	800	1~230	1,80	345	1500	460	460	300 x 300	600	65
RKUV-2	1600	1~230	2,50	500	1500	700	540	400 x 300	600	100
RKUV-3	2400	1~230	3,20	655	1500	700	650	550 x 450	600	150
RKUV-4	3200	1~230	6,00	1275	1500	700	700	550 x 550	600	160
RKUV-5	4800	1~230	8,80	1895	1500	1190	810	1040 x 660	600	260

* Achtung: Bei Angabe der Druckverluste wird von einem ungehinderten Einströmen der Luft in das X-CYCLONE® Kanaleinbausystem und einen störungsfreien Ausströmen ausgegangen. Der Kanaleinlauf bzw. -auslauf muss mindestens dreimal, besser fünfmal so lang wie der Durchmesser des Kanalanschlusses des X-CYCLONE® Kanaleinbausystems sein.

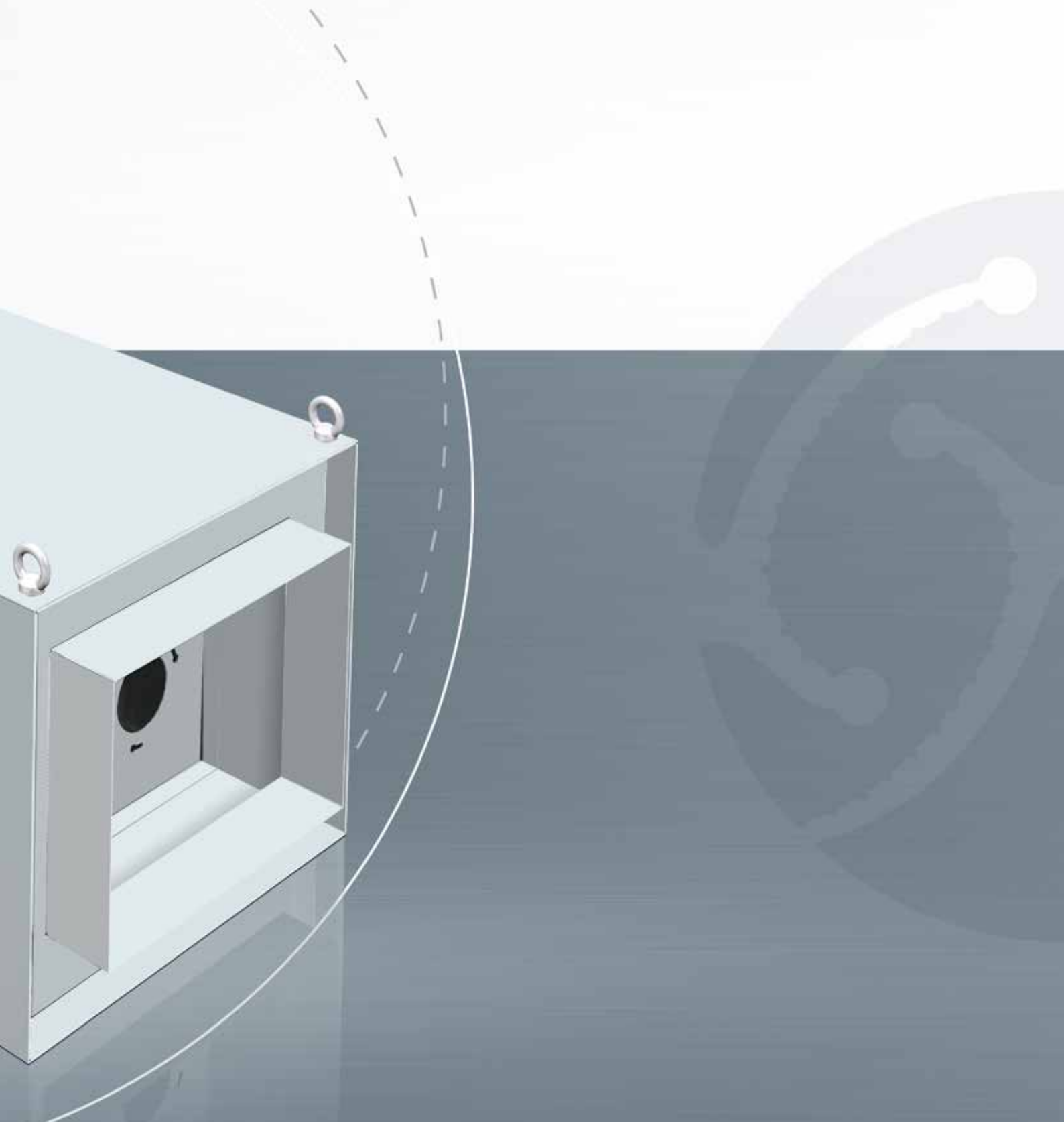
Hinweis:

Bitte beachten Sie bei der Festlegung des Montageorts, dass vom Eintritt der Luft in das Kanaleinbausystem RKUV bis zum Austritt der Abluft ins Freie mindestens zwei Sekunden vergehen müssen.



X-CYCLONE® RKGN-Serie

Abluftkanalreiniger zur Reduzierung
von organischen Geruchsbelastungen





EINSATZBEREICH

Reinigung der fetthaltigen Abluft von lebensmittelverarbeitenden Betrieben, Großküchen und Großbäckereien und Bekämpfung von organischen Geruchsbelastungen durch Oxidation.

Geeignet zum Einbau in eine horizontal geführte Abluftkanalstrecke.



TECHNISCHE HIGHLIGHTS

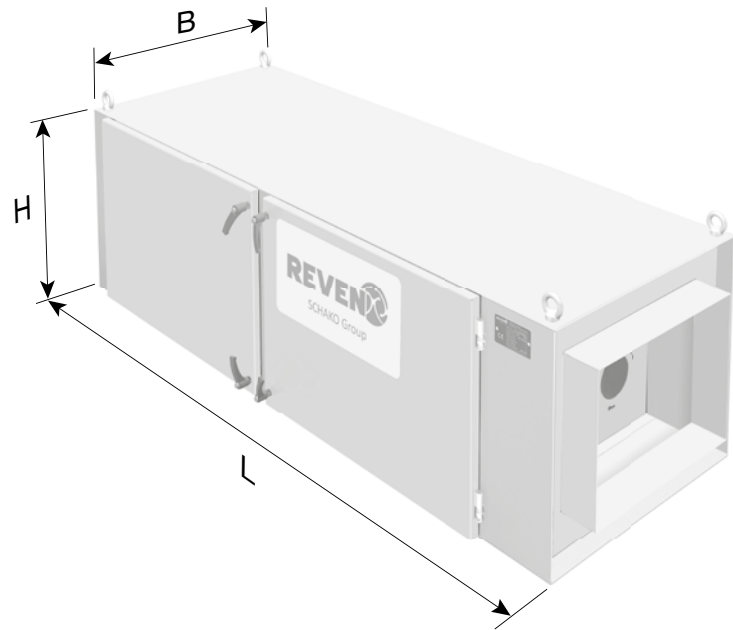
- Kombisystem aus patentiertem X-CYCLONE® Hochleistungsabscheidesystem und RGN99 Geruchsfilter mit einem Abscheidegrad von bis zu 99,9999 %.
- RGN99-Hochleistungsgranulat als lebensmittelgerechte Alternative zur Aktivkohle. Geruchsreduzierung durch Oxidation der Geruchsmoleküle in der Abluft.
- Oxidationsverfahren mithilfe von Kalium-Permanganat und Zeolith-Vulkangestein. Gerüche werden durch die Reaktion mit Kalium-Permanganat abgebaut, verbleibende Geruchspartikel durch das Molekularsieb des Trägermaterials aus Zeolith-Vulkangestein abgefangen.
- Nachhaltiges Luftreinigungskonzept durch den Einsatz von abreinigbaren Abscheidern.
- Wirksamkeit und Funktion des Luftreinigers durch CFD-Strömungsanalyse belegt.
- Brandschutz im Abluftkanal durch X-CYCLONE® Grundelemente mit Flammendurchschlagprüfung nach DIN 18869-5 und DIN EN 16282.
- Gehäuse 100 % rostfrei gem. den Anforderungen des Warenzeicherverbandes Edelstahl Rostfrei e.V.
- Wirksamer Schutz vor Verschmutzung des Abluftkanals.
- In Deutschland designt, konstruiert und produziert.



- Lebenslange Garantie auf die X-CYCLONE® Aerosolabscheider-Grundelemente und die Rostbeständigkeit des Gehäuses.

ZUBEHÖR

- Differenzdruckanzeige zur Überwachung des Abluftkanalreinigers.
- Anschluss- und Übergangsstücke für die Abluftkanäle.



TECHNISCHE DATEN – X-CYCLONE® RKGN-SERIE

Gerätetyp	Luftmenge [m³/h]	Abmessungen				Druckverlust gesamt* [Pa]	Gewicht [kg]
		Länge [mm]	Breite [mm]	Höhe [mm]	Kanal- anschluss [mm]		
RKGN-1	800	1500	460	460	300 x 300	800 – 1200	95
RKGN-2	1200	1500	540	460	400 x 300	800 – 1200	115
RKGN-3	1600	1500	700	460	550 x 300	800 – 1200	135
RKGN-4	2400	1500	700	650	550 x 450	800 – 1200	175
RKGN-5	3200	1500	700	700	550 x 550	800 – 1200	200
RKGN-6	4800	1500	1190	810	1040 x 660	800 – 1200	325
RKGN-7	7200	1500	1190	1120	1040 x 970	800 – 1200	370

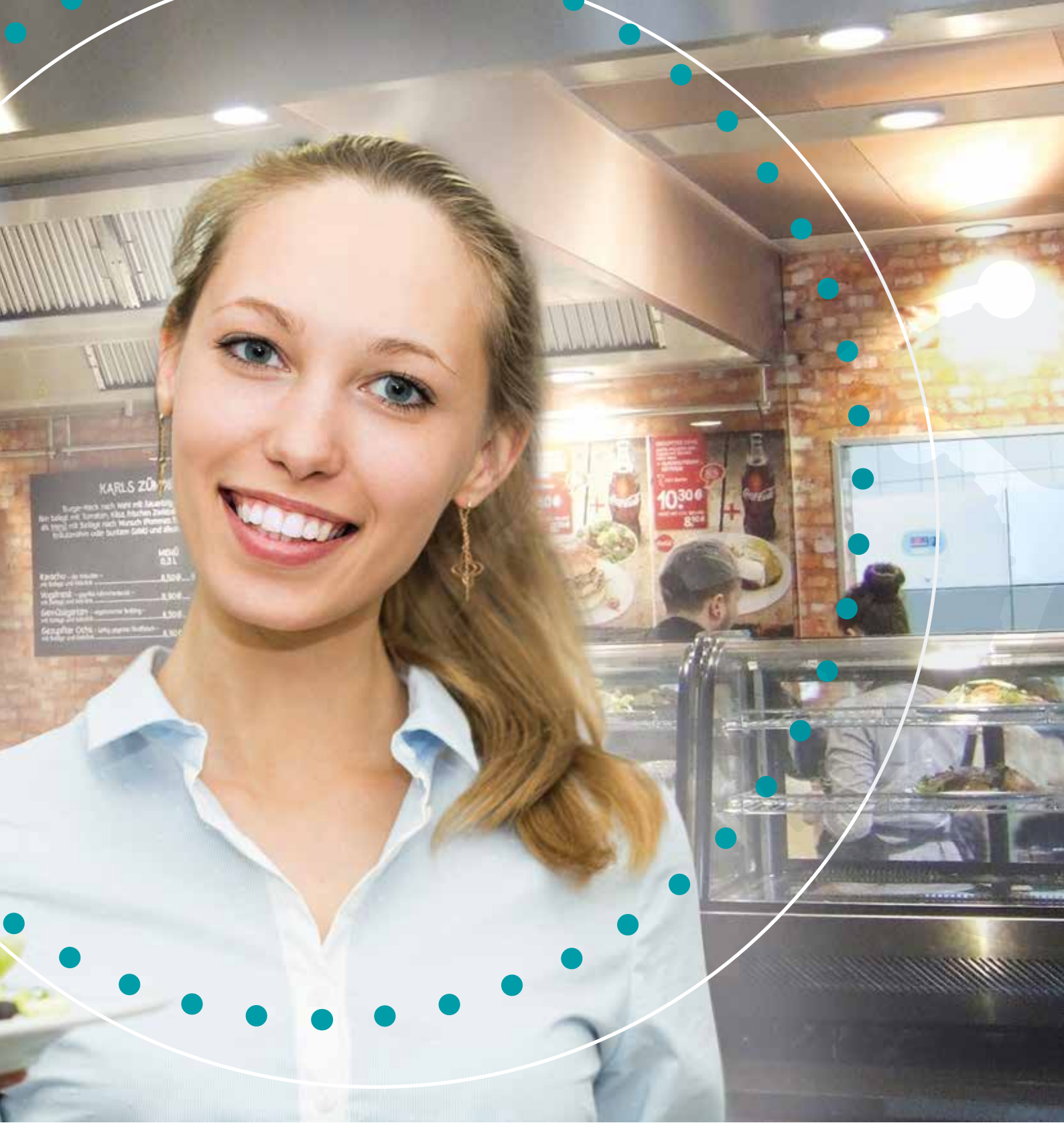
* Achtung: Bei Angabe der Druckverluste wird von einem ungehinderten Einströmen der Luft in das X-CYCLONE® Kanaleinbausystem und einen störungsfreien Ausströmen ausgegangen. Der Kanaleinlauf bzw. -auslauf muss mindestens dreimal, besser fünfmal so lang wie der Durchmesser des Kanalanschlusses des X-CYCLONE® Kanaleinbausystems sein.



Mahlzeit	
Feine Kalbsbratwurst vom Grill mit Weiz. 3,90 €	
Obstkuchen mit Kirschenquark 4,90 €	
Obstkuchen mit Kirschenquark und saurem Joghurt 7,20 €	
Bunter Salat 3,90 €	
Porten Flammkuchen mit Käse, Mischzwiebel oder Majorannasal 5,20 €	
Hesse-Gemüse-Pfanne (Wald) mit saftig gebratenem Hähnchenfleisch 8,90 €	

Erfassungssysteme

Luftreiniger zur Installation über Produktionsanlagen





X-CYCLONE® EVN-W-Serie

Erfassungshaube mit REVEN® Induktionssystem

Wandausführung



Auch mit REVEN® Effizienz-Induktionssystem lieferbar!*



SCHAKO Group



EINSATZBEREICH

Erfassung und Reinigung der Abluft von Produktionsanlagen in der Lebensmittelindustrie und Zubereitungsgeräten in gewerblichen Großküchen. Abscheidung von wasser- und ölhaltigen Aerosolen, wie z. B. Sprühnebeln oder Dampfwrasen.



TECHNISCHE HIGHLIGHTS

- Kombisystem aus patentiertem REVEN® Induktions- und X-CYCLONE® Hochleistungsabscheidesystem mit einem Abscheidegrad von bis zu 99,9999 %.
- Neue, weltweit patentierte Induktionsdüse zur effizienteren Erfassung und Reinigung der Abluft.
- Wirksamkeit und Funktion der REVEN® Induktionsdüse, Erfassungshaube und Abscheider durch CFD-Strömungsanalyse belegt.
- Integriertes Induktionssystem zur Vermeidung von Zugluft und Einhaltung der maximal zulässigen Zuluftströme.*
- Effizientere Abscheidung durch induktionsbedingte Kondensation der Dampfmoleküle im Abscheider.
- Moderne integrierte LED-Beleuchtung, Senkung des Stromverbrauchs im Vergleich zu herkömmlichen T5- und T8- Leuchten um bis zu 50 %.
- Brandschutz im Abluftkanal durch X-CYCLONE® Grundelemente mit Flammendurchschlagprüfung nach DI 18869-5 und DIN EN 16282.
- Lebenslange Garantie auf die X-CYCLONE® Aerosolabscheider-Grundelemente und die Rostbeständigkeit des Haubenkörpers.

Weitere Informationen

www.reven.de (Technologien → zur Erfassung)

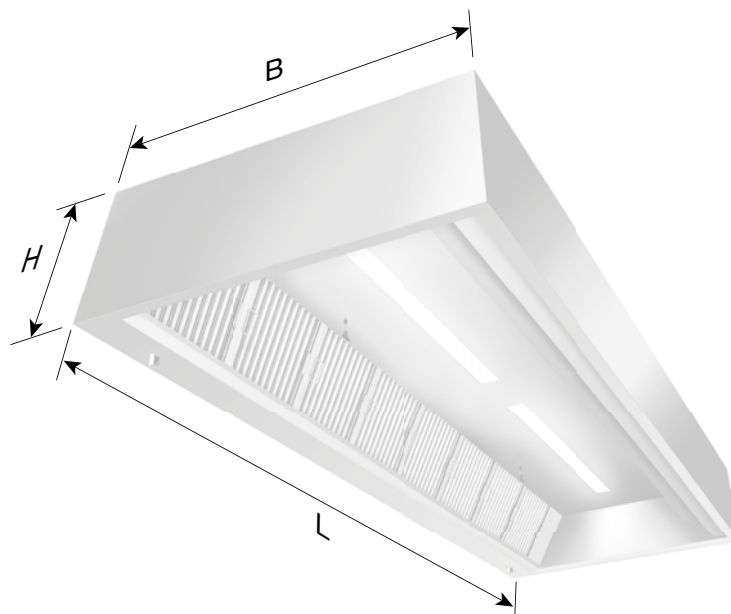
www.reven.de (Technologien → zur Regelung und Steuerung)



* Optional mit weiterentwickeltem REVEN® Effizienz-Induktionssystem lieferbar – zur verbesserten Erfassung der Abluft ohne direktes Einblasen der Zuluft.

ZUBEHÖR

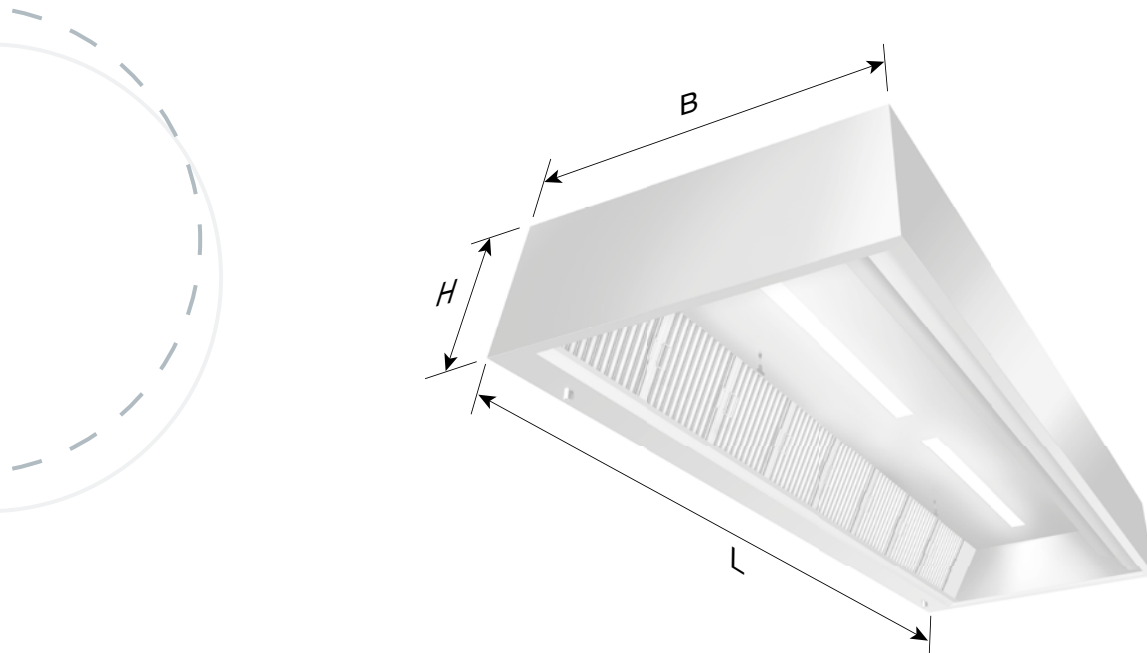
- REVEN® Energiesparsensoren zur vollautomatischen Überwachung, Steuerung und Regelung des Abluftvolumenstroms.
- REVEN® UV-System zum Abbau von Geruchsstoffen und zur Zerstörung von Mikroorganismen.
- REVEN® ECOJET Zuluftquellenauslass zur ergänzenden Regulierung des Lufthaushalts beim Einsatz von Erfassungshauben.



TECHNISCHE DATEN – X-CYCLONE® EVN-W-SERIE

Breite [mm]	1000	1100	1200	1300	1400	1500	1600	1700	1800
Höhe [mm]	450	450	450	450	450	450	450	450	450

Länge [mm]	Luftmenge [m³/h]	Anschlussleistung Beleuchtung [W]	Zuluftklappen [mm]	Abluftstutzen [mm]
1000	1000	1 x 20	1 x 750 x 150	1 x 750 x 150
1200	1000	1 x 20	1 x 750 x 150	1 x 750 x 150
1400	1500	1 x 20	1 x 750 x 150	1 x 750 x 150
1600	1500	1 x 40	1 x 750 x 150	1 x 750 x 150
1800	1500	1 x 40	1 x 750 x 150	1 x 750 x 150
2000	2000	1 x 50	1 x 750 x 150	1 x 750 x 150
2200	2000	1 x 50	1 x 750 x 150	1 x 750 x 150
2400	2500	1 x 50	1 x 750 x 150	1 x 750 x 150
2600	2500	1 x 50	2 x 750 x 150	2 x 750 x 150
2800	3000	1 x 50	2 x 750 x 150	2 x 750 x 150
3000	3000	2 x 40	2 x 750 x 150	2 x 750 x 150



TECHNISCHE DATEN – X-CYCLONE® EVN-W-SERIE

Breite [mm]	1000	1100	1200	1300	1400	1500	1600	1700	1800
Höhe [mm]	450	450	450	450	450	450	450	450	450

Länge [mm]	Luftmenge [m³/h]	Anschlussleistung Beleuchtung [W]	Zuluftklappen [mm]	Abluftstutzen [mm]
3200	3500	2 x 40	2 x 750 x 150	2 x 750 x 150
3400	3500	2 x 40	2 x 750 x 150	2 x 750 x 150
3600	3500	2 x 40	2 x 750 x 150	2 x 750 x 150
3800	4000	2 x 40	2 x 750 x 150	2 x 750 x 150
4000	4000	2 x 50	2 x 750 x 150	2 x 750 x 150

Mit dem REVEN Konfigurator können Sie die Haube online auch nach Wunsch anpassen und die BIM-Daten herunterladen:

<https://bim.reven.de/#/configurator?SelectedElementID=0>



TECHNISCHE DATEN – X-CYCLONE® EVN-W-SERIE

Länge [mm]	Gewicht [kg]								
	Breite [mm]								
	1000	1100	1200	1300	1400	1500	1600	1700	1800
1000	87	95	99	108	118	129	133	138	143
1200	98	106	110	119	130	142	146	151	157
1400	109	117	122	133	142	154	158	164	170
1600	120	130	134	145	157	170	174	178	184
1800	132	142	145	158	170	183	187	191	197
2000	146	157	162	174	183	203	207	211	217
2200	157	169	173	186	197	217	221	225	231
2400	168	179	183	200	214	231	235	239	245
2600	180	192	196	212	227	244	248	252	257
2800	191	203	209	225	242	258	262	266	271
3000	202	214	222	237	254	272	276	281	287
3200	214	226	233	250	267	286	290	294	300
3400	225	239	245	254	281	300	304	308	314
3600	237	250	259	262	294	314	318	322	328
3800	250	264	274	284	310	329	333	337	343
4000	260	276	288	300	324	346	350	357	363





X-CYCLONE® EVN-M-Serie

Erfassungshaube mit REVEN® Induktionssystem

Mittelausführung



Auch mit REVEN® Effizienz-Induktionssystem lieferbar!*

REVEN 

SCHAKO Group



EINSATZBEREICH

Erfassung und Reinigung der Abluft von Produktionsanlagen in der Lebensmittelindustrie und Zubereitungsgeräten in gewerblichen Großküchen. Abscheidung von wasser- und ölhaltigen Aerosolen, wie z. B. Sprühnebeln oder Dampfwrassen.



TECHNISCHE HIGHLIGHTS

- Kombisystem aus patentiertem REVEN® Induktions- und X-CYCLONE® Hochleistungsabscheidesystem mit einem Abscheidegrad von bis zu 99,9999 %.
- Neue, weltweit patentierte Induktionsdüse zur effizienteren Erfassung und Reinigung der Abluft.
- Wirksamkeit und Funktion der REVEN® Induktionsdüse, Erfassungshaube und Abscheider durch CFD-Strömungsanalyse belegt.
- Integriertes Induktionssystem zur Vermeidung von Zugluft und Einhaltung der maximal zulässigen Zuluftströme.*
- Effizientere Abscheidung durch induktionsbedingte Kondensation der Dampfmoleküle im Abscheider.
- Moderne integrierte LED-Beleuchtung, Senkung des Stromverbrauchs im Vergleich zu herkömmlichen T5- und T8- Leuchten um bis zu 50 %.
- Brandschutz im Abluftkanal durch X-CYCLONE® Grundelemente mit Flammendurchschlagprüfung nach DIN 18869-5 und DIN EN 16282.
- Lebenslange Garantie auf die X-CYCLONE® Aerosolabscheider-Grundelemente und die Rostbeständigkeit des Haubenkörpers.

Weitere Informationen

www.reven.de (Technologien → zur Erfassung)

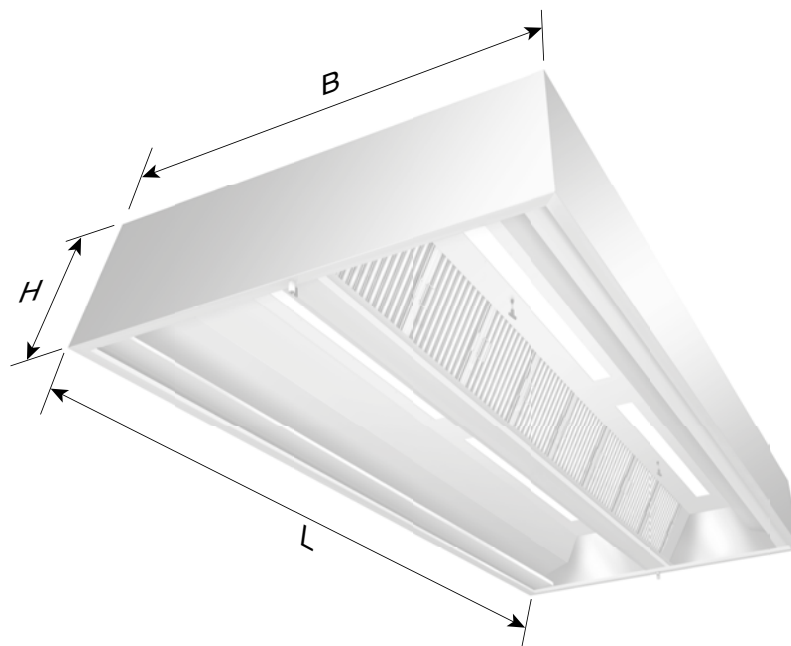
www.reven.de (Technologien → zur Regelung und Steuerung)



* Optional mit weiterentwickeltem REVEN® Effizienz-Induktionssystem lieferbar – zur verbesserten Erfassung der Abluft ohne direktes Einblasen der Zuluft.

ZUBEHÖR

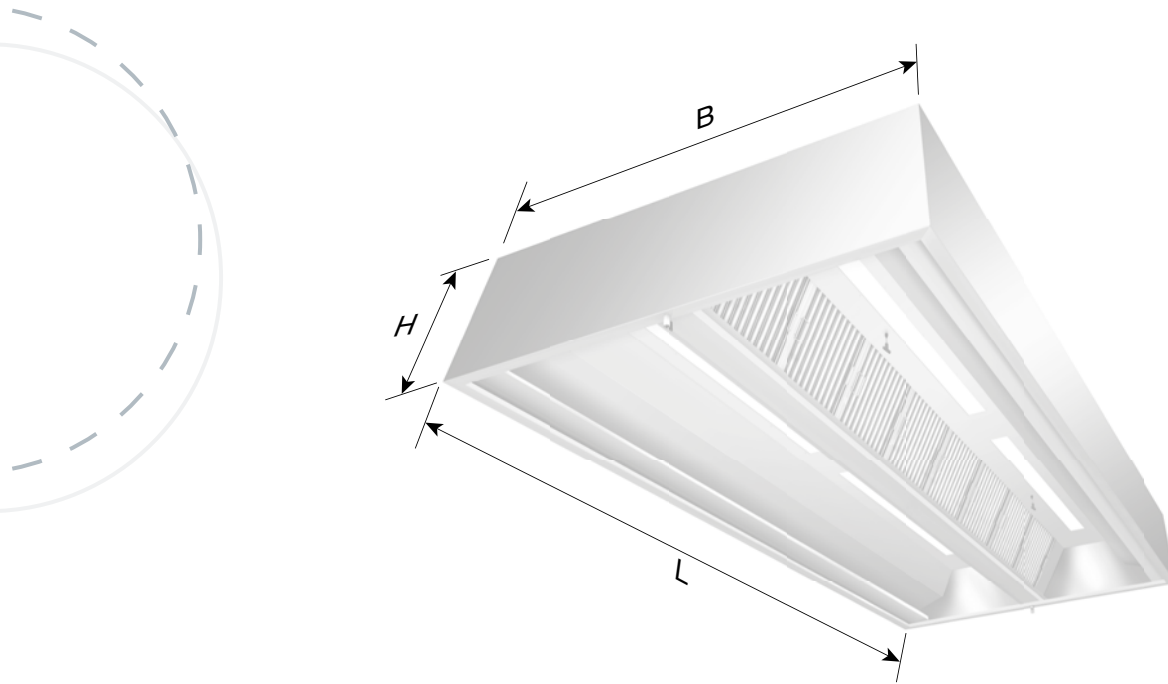
- REVEN® Energiesparsensoren zur vollautomatischen Überwachung, Steuerung und Regelung des Abluftvolumenstroms.
- REVEN® UV-System zum Abbau von Geruchsstoffen und zur Zerstörung von Mikroorganismen.
- REVEN® ECOJET Zuluftquellenauslass zur ergänzenden Regulierung des Lufthaushalts beim Einsatz von Erfassungshauben.



TECHNISCHE DATEN – X-CYCLONE® EVN-M-SERIE

Breite [mm]	2000	2200	2400	2600	2800	3000	3200
Höhe [mm]	450	450	450	450	450	450	450

Länge [mm]	Luftmenge [m³/h]	Anschlussleistung Beleuchtung [W]	Zuluftklappen [mm]	Abluftstutzen [mm]
1000	2000	2 x 20	2 x 750 x 150	1 x 750 x 500
1200	2000	2 x 20	2 x 750 x 150	1 x 750 x 500
1400	3000	2 x 20	2 x 750 x 150	1 x 750 x 500
1600	3000	2 x 40	2 x 750 x 150	1 x 750 x 500
1800	3000	2 x 40	2 x 750 x 150	1 x 750 x 500
2000	4000	2 x 50	2 x 750 x 150	1 x 750 x 500
2200	4000	2 x 50	2 x 750 x 150	1 x 750 x 500
2400	5000	2 x 50	2 x 750 x 150	1 x 750 x 500
2600	5000	2 x 50	4 x 750 x 150	2 x 750 x 500
2800	6000	2 x 50	4 x 750 x 150	2 x 750 x 500
3000	6000	4 x 40	4 x 750 x 150	2 x 750 x 500



TECHNISCHE DATEN – X-CYCLONE® EVN-M-SERIE

Breite [mm]	2000	2200	2400	2600	2800	3000	3200
Höhe [mm]	450	450	450	450	450	450	450

Länge [mm]	Luftmenge [m³/h]	Anschlussleistung Beleuchtung [W]	Zuluftklappen [mm]	Abluftstutzen [mm]
3200	7000	4 x 40	4 x 750 x 150	2 x 750 x 500
3400	7000	4 x 40	4 x 750 x 150	2 x 750 x 500
3600	7000	4 x 40	4 x 750 x 150	2 x 750 x 500
3800	8000	4 x 40	4 x 750 x 150	2 x 750 x 500
4000	8000	4 x 50	4 x 750 x 150	2 x 750 x 500

Mit dem REVEN Konfigurator können Sie die Haube online auch nach Wunsch anpassen und die BIM-Daten herunterladen:

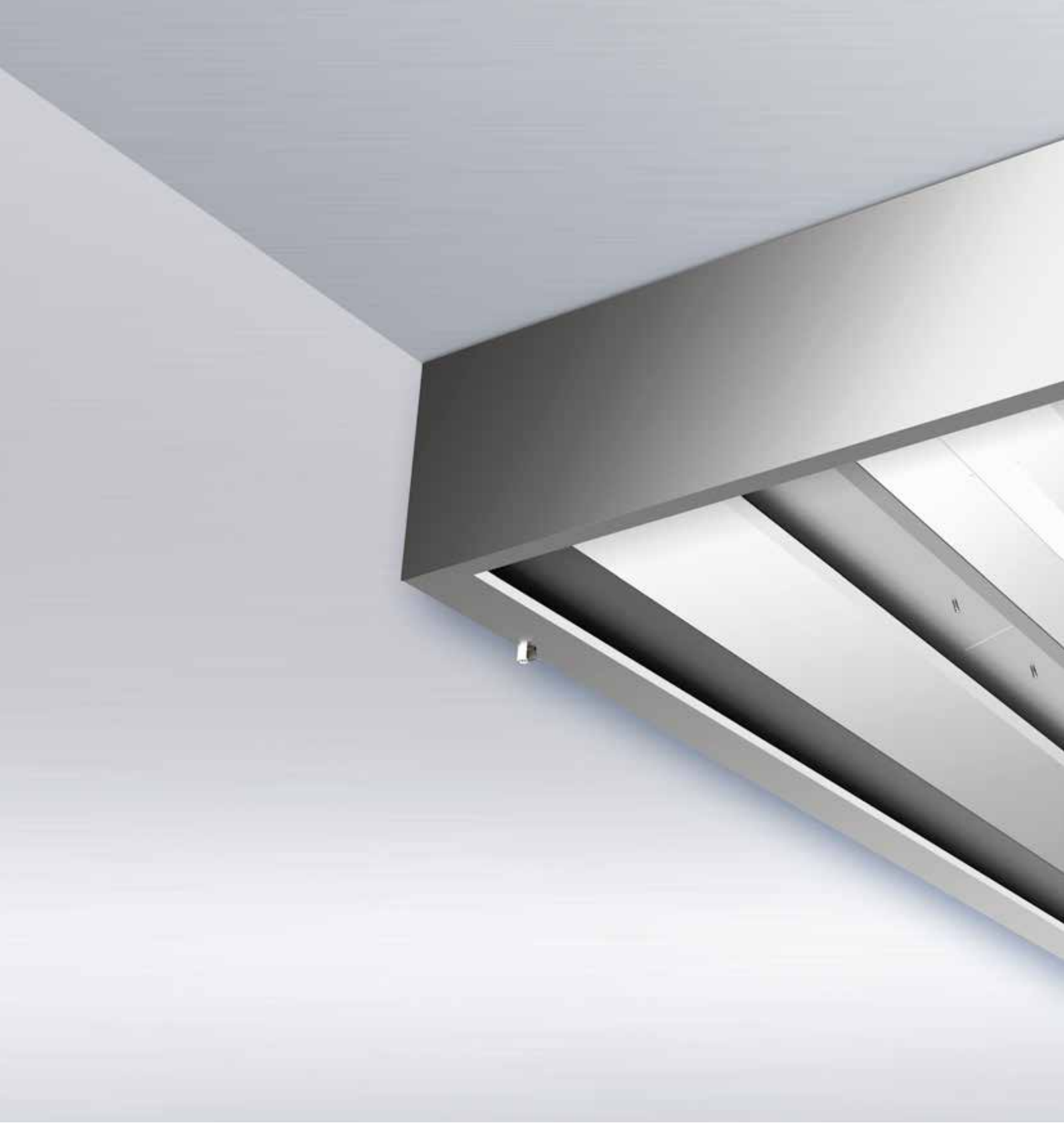
<https://bim.reven.de/#/configurator?SelectedElementID=1>



TECHNISCHE DATEN – X-CYCLONE® EVN-M-SERIE

Länge [mm]	Gewicht [kg]						
	Breite [mm]						
	2000	2200	2400	2600	2800	3000	3200
1000	174	190	198	216	236	258	266
1200	196	212	220	238	260	284	292
1400	218	234	244	266	284	308	316
1600	240	260	268	290	314	340	348
1800	264	284	290	316	340	366	374
2000	292	314	324	348	366	406	414
2200	314	338	346	372	394	434	442
2400	336	358	366	400	428	462	470
2600	360	384	392	424	454	488	496
2800	382	406	418	450	484	516	524
3000	404	428	444	474	508	544	552
3200	428	452	466	500	534	572	580
3400	450	478	490	508	562	600	608
3600	474	500	518	524	588	628	636
3800	500	528	548	568	620	658	666
4000	520	552	576	600	648	692	700





X-CYCLONE® EVNR-W-Serie

Erfassungshaube mit REVEN® Induktions- und REVEX® Sprühsystem
Wandausführung



Auch mit REVEN® Effizienz-Induktionssystem lieferbar!*

REVEN 

SCHAKO Group



EINSATZBEREICH

Erfassung und Reinigung der Abluft von Produktionsanlagen in der Lebensmittelindustrie und Zubereitungsgeräten in gewerblichen Großküchen. Abscheidung von wasser- und ölhaltigen Aerosolen, wie z. B. Sprühnebeln oder Dampfwrasen.



TECHNISCHE HIGHLIGHTS

- Kombisystem aus patentiertem REVEN® Induktions- und X-CYCLONE® Hochleistungsabscheidesystem mit einem Abscheidegrad von bis zu 99,9999 %.
- Integriertes, patentiertes REVEX® Sprühsystem zur vollautomatischen, beidseitigen Reinigung und Desinfizierung der Aerosolabscheider.
- Neue, weltweit patentierte Induktionsdüse zur effizienteren Erfassung und Reinigung der Abluft.
- Wirksamkeit und Funktion der REVEN® Induktionsdüse, Erfassungshaube und Abscheider durch CFD-Strömungsanalyse belegt.
- Integriertes Induktionssystem zur Vermeidung von Zugluft und Einhaltung der maximal zulässigen Zuluftströme.*
- Effizientere Abscheidung durch induktionsbedingte Kondensation der Dampfmoleküle im Abscheider.
- Moderne integrierte LED-Beleuchtung, Senkung des Stromverbrauchs im Vergleich zu herkömmlichen T5- und T8- Leuchten um bis zu 50 %.
- Brandschutz im Abluftkanal durch X-CYCLONE® Grundelemente mit Flammendurchschlagprüfung nach DIN 18869-5 und DIN EN 16282.

Weitere Informationen

www.reven.de (Technologien → zur Erfassung)

www.reven.de (Technologien → zur Regelung und Steuerung)

www.reven.de (Technologien → zur Desinfektion und Reinigung)

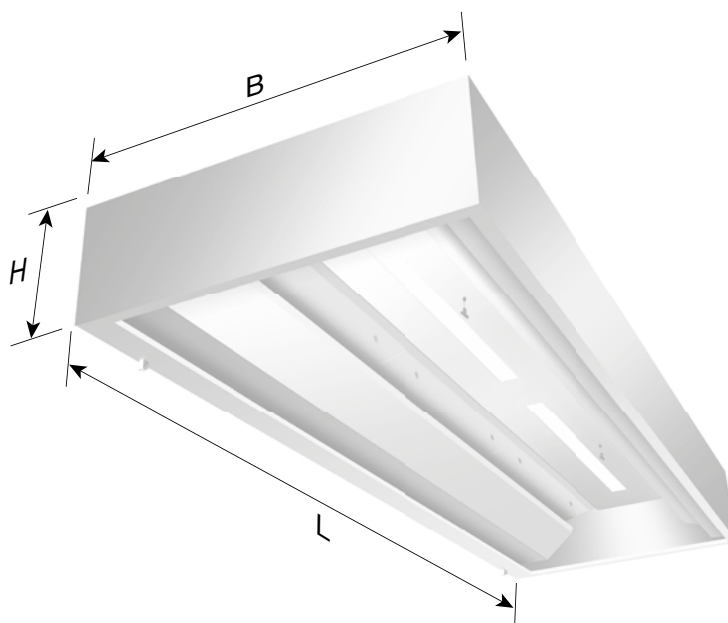


* Optional mit weiterentwickeltem REVEN® Effizienz-Induktionssystem lieferbar – zur verbesserten Erfassung der Abluft ohne direktes Einblasen der Zuluft.

- Lebenslange Garantie auf die X-CYCLONE® Aerosolabscheider-Grundelemente und die Rostbeständigkeit des Haubenkörpers.

ZUBEHÖR

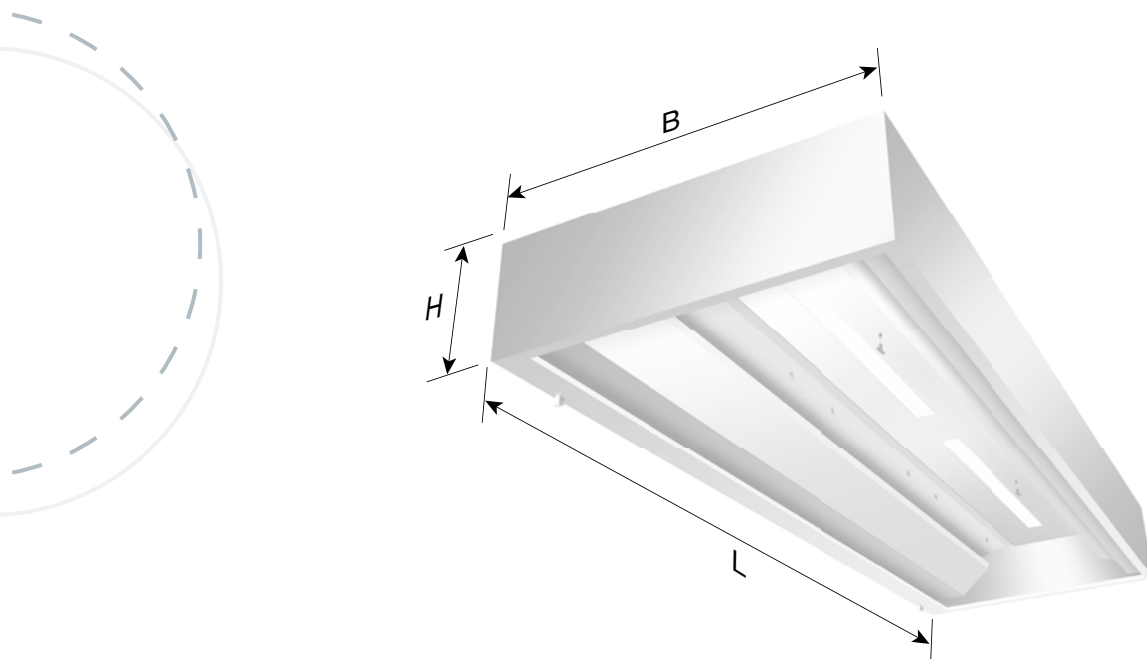
- REVEN® Energiesparsensoren zur vollautomatischen Überwachung, Steuerung und Regelung des Abluftvolumenstroms.
- REVEN® UV-System zum Abbau von Geruchsstoffen und zur Zerstörung von Mikroorganismen.
- REVEN® ECOJET Zuluftquellenauslass zur ergänzenden Regulierung des Lufthaushalts beim Einsatz von Erfassungshauben.



TECHNISCHE DATEN – X-CYCLONE® EVNR-W-SERIE

Breite [mm]	1200	1300	1400	1500
Höhe [mm]	450	450	450	450

Länge [mm]	Luftmenge [m³/h]	Anschlussleistung Beleuchtung [W]	Zuluftklappen [mm]	Abluftstutzen [mm]
1000	1000	1 x 20	1 x 750 x 150	1 x 750 x 150
1200	1000	1 x 20	1 x 750 x 150	1 x 750 x 150
1400	1500	1 x 20	1 x 750 x 150	1 x 750 x 150
1600	1500	1 x 40	1 x 750 x 150	1 x 750 x 150
1800	1500	1 x 40	1 x 750 x 150	1 x 750 x 150
2000	2000	1 x 50	1 x 750 x 150	1 x 750 x 150
2200	2000	1 x 50	1 x 750 x 150	1 x 750 x 150
2400	2500	1 x 50	1 x 750 x 150	1 x 750 x 150
2600	2500	1 x 50	2 x 750 x 150	2 x 750 x 150
2800	3000	1 x 50	2 x 750 x 150	2 x 750 x 150
3000	3000	2 x 40	2 x 750 x 150	2 x 750 x 150



TECHNISCHE DATEN – X-CYCLONE® EVNR-W-SERIE

Breite [mm]	1200	1300	1400	1500
Höhe [mm]	450	450	450	450

Länge [mm]	Luftmenge [m³/h]	Anschlussleistung Beleuchtung [W]	Zuluftklappen [mm]	Abluftstutzen [mm]
3200	3500	2 x 40	2 x 750 x 150	2 x 750 x 150
3400	3500	2 x 40	2 x 750 x 150	2 x 750 x 150
3600	3500	2 x 40	2 x 750 x 150	2 x 750 x 150
3800	4000	2 x 40	2 x 750 x 150	2 x 750 x 150
4000	4000	2 x 50	2 x 750 x 150	2 x 750 x 150

Weitere Abmessungen auf Anfrage.



TECHNISCHE DATEN – X-CYCLONE® EVNR-W-SERIE

Länge [mm]	Gewicht [kg]			
	Breite [mm]			
	1200	1300	1400	1500
1000	155	169	185	201
1200	173	186	204	221
1400	190	208	223	241
1600	209	226	245	265
1800	226	246	266	286
2000	253	273	286	318
2200	270	291	308	339
2400	286	313	335	361
2600	306	331	355	381
2800	326	351	378	404
3000	346	370	398	425
3200	364	390	418	448
3400	383	396	439	469
3600	405	409	459	491
3800	428	428	485	514
4000	450	469	506	541





X-CYCLONE® EVNR-M-Serie

Erfassungshaube mit REVEN® Induktions- und REVEX® Sprühsystem
Mittelausführung



Auch mit REVEN® Effizienz-Induktionssystem lieferbar!*

REVEN 
SCHAKO Group



EINSATZBEREICH

Erfassung und Reinigung der Abluft von Produktionsanlagen in der Lebensmittelindustrie und Zubereitungsgeräten in gewerblichen Großküchen. Abscheidung von wasser- und ölhaltigen Aerosolen, wie z. B. Sprühnebeln oder Dampfwrassen.



TECHNISCHE HIGHLIGHTS

- Kombisystem aus patentiertem REVEN® Induktions- und X-CYCLONE® Hochleistungsabscheidesystem mit einem Abscheidegrad von bis zu 99,9999 %.
- Integriertes, patentiertes REVEX® Sprühsystem zur vollautomatischen, beidseitigen Reinigung und Desinfizierung der Aerosolabscheider.
- Neue, weltweit patentierte Induktionsdüse zur effizienteren Erfassung und Reinigung der Abluft.
- Wirksamkeit und Funktion der REVEN® Induktionsdüse, Erfassungshaube und Abscheider durch CFD-Strömungsanalyse belegt.
- Integriertes Induktionssystem zur Vermeidung von Zugluft und Einhaltung der maximal zulässigen Zuluftströme.*
- Effizientere Abscheidung durch induktionsbedingte Kondensation der Dampf-moleküle im Abscheider.
- Moderne integrierte LED-Beleuchtung, Senkung des Stromverbrauchs im Vergleich zu herkömmlichen T5- und T8- Leuchten um bis zu 50 %.
- Brandschutz im Abluftkanal durch X-CYCLONE® Grundelemente mit Flammendurchschlagprüfung nach DIN 18869-5 und DIN EN 16282.

Weitere Informationen

www.reven.de (Technologien → zur Erfassung)

www.reven.de (Technologien → zur Regelung und Steuerung)

www.reven.de (Technologien → zur Desinfektion und Reinigung)

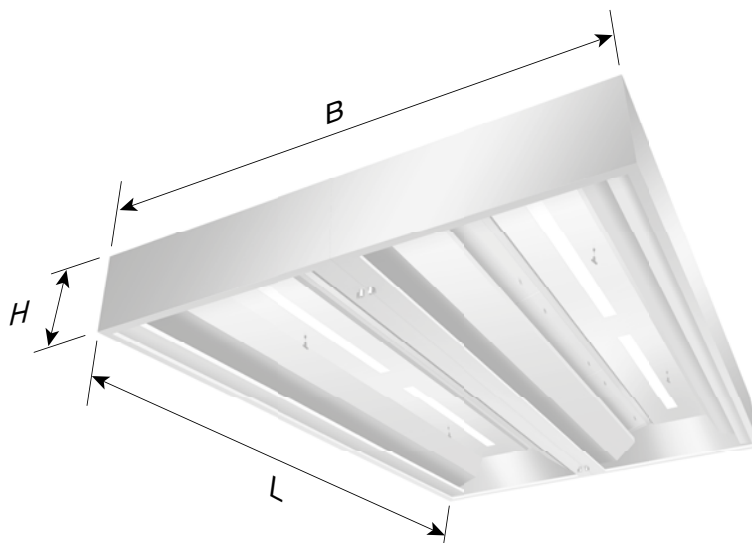


* Optional mit weiterentwickeltem REVEN® Effizienz-Induktionssystem lieferbar – zur verbesserten Erfassung der Abluft ohne direktes Einblasen der Zuluft.

- Lebenslange Garantie auf die X-CYCLONE® Aerosolabscheider-Grundelemente und die Rostbeständigkeit des Haubenkörpers.

ZUBEHÖR

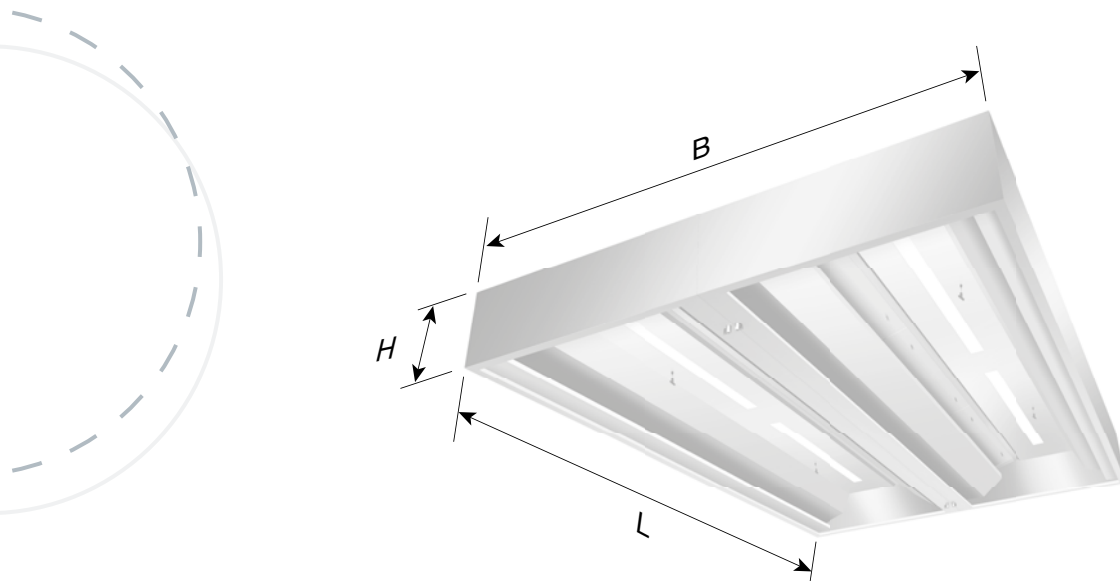
- REVEN® Energiesparsensoren zur vollautomatischen Überwachung, Steuerung und Regelung des Abluftvolumenstroms.
- REVEN® UV-System zum Abbau von Geruchsstoffen und zur Zerstörung von Mikroorganismen.
- REVEN® ECOJET Zuluftquellenauslass zur ergänzenden Regulierung des Lufthaushalts beim Einsatz von Erfassungshauben.



TECHNISCHE DATEN – X-CYCLONE® EVNR-M-SERIE

Breite [mm]	2400	2600	2800	3000
Höhe [mm]	450	450	450	450

Länge [mm]	Luftmenge [m³/h]	Anschlussleistung Beleuchtung [W]	Zuluftklappen [mm]	Abluftstutzen [mm]
1000	2000	2 x 20	2 x 750 x 150	1 x 750 x 500
1200	2000	2 x 20	2 x 750 x 150	1 x 750 x 500
1400	3000	2 x 20	2 x 750 x 150	1 x 750 x 500
1600	3000	2 x 40	2 x 750 x 150	1 x 750 x 500
1800	3000	2 x 40	2 x 750 x 150	1 x 750 x 500
2000	4000	2 x 50	2 x 750 x 150	1 x 750 x 500
2200	4000	2 x 50	2 x 750 x 150	1 x 750 x 500
2400	5000	2 x 50	2 x 750 x 150	1 x 750 x 500
2600	5000	2 x 50	4 x 750 x 150	2 x 750 x 500
2800	6000	2 x 50	4 x 750 x 150	2 x 750 x 500
3000	6000	4 x 40	4 x 750 x 150	2 x 750 x 500



TECHNISCHE DATEN – X-CYCLONE® EVNR-M-SERIE

Breite [mm]	2400	2600	2800	3000
Höhe [mm]	450	450	450	450

Länge [mm]	Luftmenge [m³/h]	Anschlussleistung Beleuchtung [W]	Zuluftklappen [mm]	Abluftstutzen [mm]
3200	7000	4 x 40	4 x 750 x 150	2 x 750 x 500
3400	7000	4 x 40	4 x 750 x 150	2 x 750 x 500
3600	7000	4 x 40	4 x 750 x 150	2 x 750 x 500
3800	8000	4 x 40	4 x 750 x 150	2 x 750 x 500
4000	8000	4 x 50	4 x 750 x 150	2 x 750 x 500

Weitere Abmessungen auf Anfrage.



TECHNISCHE DATEN – X-CYCLONE® EVNR-M-SERIE

Länge [mm]	Gewicht [kg]			
	Breite [mm]			
	2400	2600	2800	3000
1000	310	338	370	403
1200	345	373	408	443
1400	380	415	445	483
1600	418	453	490	530
1800	453	493	533	573
2000	505	545	573	635
2200	540	585	615	678
2400	573	625	670	723
2600	613	663	710	763
2800	653	703	755	808
3000	693	740	795	850
3200	728	780	835	895
3400	765	793	878	938
3600	810	818	918	983
3800	855	855	970	1028
4000	900	938	1013	1083





X-CYCLONE® EJET-W-Serie

Erfassungshaube mit REVEN® Induktions- und integriertem Zuluftsystem
Wandausführung





EINSATZBEREICH

Erfassung und Reinigung der Abluft von Produktionsanlagen in der Lebensmittelindustrie und Zubereitungsgeräten in gewerblichen Großküchen. Abscheidung von wasser- und ölhaltigen Aerosolen, wie z. B. Sprühnebeln oder Dampfwrasen.



TECHNISCHE HIGHLIGHTS

- Kombisystem aus patentiertem REVEN® Induktions- und X-CYCLONE® Hochleistungsabscheidesystem mit einem Abscheidegrad von bis zu 99,9999 %.
- Neue, weltweit patentierte Induktionsdüse zur effizienteren Erfassung und Reinigung der Abluft.
- Integrierte Zuluftquellenauslässe zur ergänzenden Regulierung des Lufthaushalts.
- Wirksamkeit und Funktion der REVEN® Induktionsdüse, Erfassungshaube und Abscheider durch CFD-Strömungsanalyse belegt.
- Integriertes Induktionssystem zur Vermeidung von Zugluft und Einhaltung der maximal zulässigen Zuluftströme.
- Effizientere Abscheidung durch induktionsbedingte Kondensation der Dampfmoleküle im Abscheider.
- Moderne integrierte LED-Beleuchtung, Senkung des Stromverbrauchs im Vergleich zu herkömmlichen T5- und T8- Leuchten um bis zu 50 %.
- Brandschutz im Abluftkanal durch X-CYCLONE® Grundelemente mit Flammendurchschlagprüfung nach DIN 18869-5 und DIN EN 16282.
- Lebenslange Garantie auf die X-CYCLONE® Aerosolabscheider-Grundelemente und die Rostbeständigkeit des Haubenkörpers.

Weitere Informationen

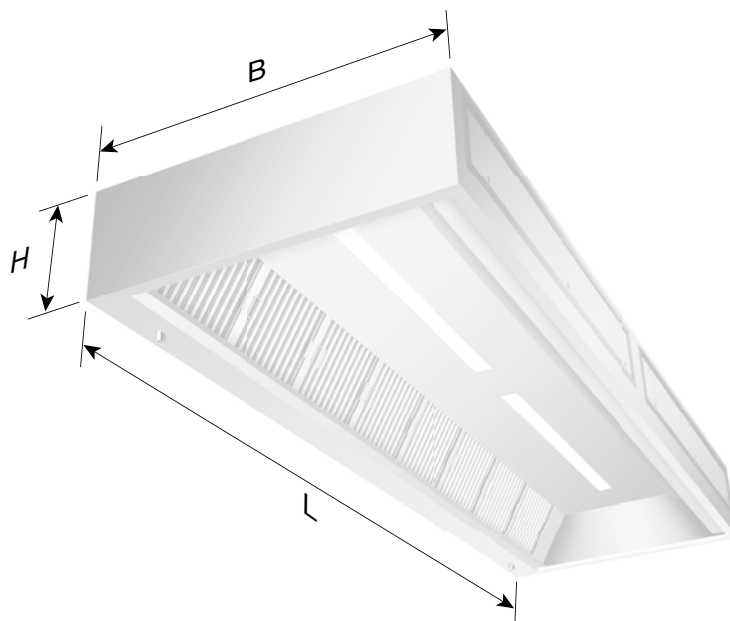
www.reven.de (Technologien → zur Erfassung)

www.reven.de (Technologien → zur Regelung und Steuerung)



ZUBEHÖR

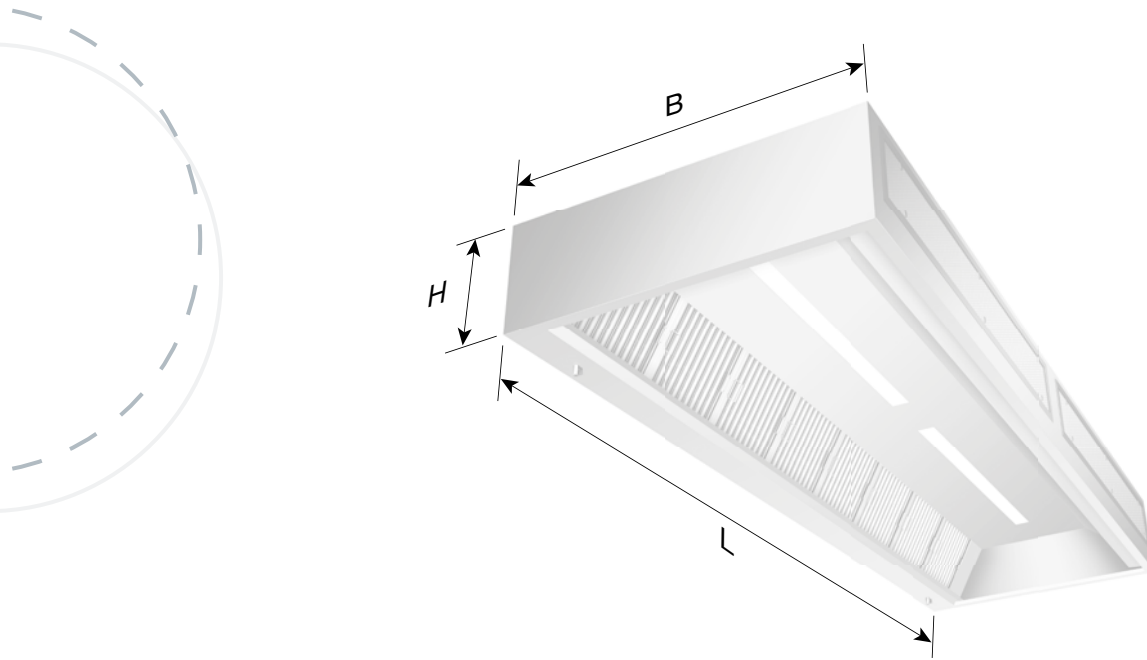
- REVEN® Energiesensoren zur vollautomatischen Überwachung, Steuerung und Regelung des Abluftvolumenstroms.
- REVEN® UV-System zum Abbau von Geruchsstoffen und zur Zerstörung von Mikroorganismen.



TECHNISCHE DATEN – X-CYCLONE® EJET-W-SERIE

Breite [mm]	1000	1100	1200	1300	1400	1500	1600	1700	1800
Höhe [mm]	450	450	450	450	450	450	450	450	450

Länge [mm]	Luftmenge [m³/h]	Anschlussleistung Beleuchtung [W]	Zuluftstutzen [mm]	Abluftstutzen [mm]
1000	1000	1 x 20	2 x Ø 200	1 x 500 x 250
1200	1000	1 x 20	2 x Ø 200	1 x 500 x 250
1400	1500	1 x 20	2 x Ø 200	1 x 500 x 250
1600	1500	1 x 40	2 x Ø 200	1 x 500 x 250
1800	1500	1 x 40	2 x Ø 200	1 x 500 x 250
2000	2000	1 x 50	2 x Ø 200	1 x 500 x 250
2200	2000	1 x 50	2 x Ø 200	1 x 500 x 250
2400	2500	1 x 50	2 x Ø 200	1 x 500 x 250
2600	2500	1 x 50	3 x Ø 200	2 x 500 x 250
2800	3000	1 x 50	3 x Ø 200	2 x 500 x 250
3000	3000	2 x 40	3 x Ø 200	2 x 500 x 250



TECHNISCHE DATEN – X-CYCLONE® EJET-W-SERIE

Breite [mm]	1000	1100	1200	1300	1400	1500	1600	1700	1800
Höhe [mm]	450	450	450	450	450	450	450	450	450

Länge [mm]	Luftmenge [m³/h]	Anschlussleistung Beleuchtung [W]	Zuluftstutzen [mm]	Abluftstutzen [mm]
3200	3500	2 x 40	3 x Ø 200	2 x 500 x 250
3400	3500	2 x 40	3 x Ø 200	2 x 500 x 250
3600	3500	2 x 40	3 x Ø 200	2 x 500 x 250
3800	4000	2 x 40	3 x Ø 200	2 x 500 x 250
4000	4000	2 x 50	3 x Ø 200	2 x 500 x 250



TECHNISCHE DATEN – X-CYCLONE® EJET-W-SERIE

Länge [mm]	Gewicht [kg]								
	Breite [mm]								
	1000	1100	1200	1300	1400	1500	1600	1700	1800
1000	57	60	63	65	67	70	74	80	84
1200	66	68	71	73	76	78	82	88	92
1400	74	77	79	81	84	87	91	97	101
1600	83	85	87	90	92	95	99	105	109
1800	91	93	96	98	101	103	107	113	117
2000	100	102	104	107	109	111	115	121	125
2200	108	110	112	115	117	120	124	130	134
2400	117	118	120	123	125	128	132	138	142
2600	124	126	129	132	134	136	140	146	150
2800	133	135	137	140	142	144	148	154	158
3000	142	144	146	148	150	153	157	163	167
3200	150	152	154	156	158	161	165	171	175
3400	158	161	162	165	167	169	173	177	181
3600	167	169	171	173	175	178	182	188	192
3800	175	177	179	181	183	186	190	196	200
4000	183	185	187	190	192	194	198	204	208





X-CYCLONE® EJET-M-Serie

Erfassungshaube mit REVEN® Induktions- und integriertem Zuluftsystem
Mittelausführung



REVEN 
SCHAKO Group



EINSATZBEREICH

Erfassung und Reinigung der Abluft von Produktionsanlagen in der Lebensmittelindustrie und Zubereitungsgeräten in gewerblichen Großküchen. Abscheidung von wasser- und ölhaltigen Aerosolen, wie z. B. Sprühnebeln oder Dampfwasen.

TECHNISCHE HIGHLIGHTS

- Kombisystem aus patentiertem REVEN® Induktions- und X-CYCLONE® Hochleistungsabscheidesystem mit einem Abscheidegrad von bis zu 99,9999 %.
- Neue, weltweit patentierte Induktionsdüse zur effizienteren Erfassung und Reinigung der Abluft.
- Integrierte Zuluftquellenauslässe zur ergänzenden Regulierung des Lufthaushalts.
- Wirksamkeit und Funktion der REVEN® Induktionsdüse, Erfassungshaube und Abscheider durch CFD-Strömungsanalyse belegt.
- Integriertes Induktionssystem zur Vermeidung von Zugluft und Einhaltung der maximal zulässigen Zuluftströme.
- Effizientere Abscheidung durch induktionsbedingte Kondensation der Dampfmoleküle im Abscheider.
- Moderne integrierte LED-Beleuchtung, Senkung des Stromverbrauchs im Vergleich zu herkömmlichen T5- und T8- Leuchten um bis zu 50 %.
- Brandschutz im Abluftkanal durch X-CYCLONE® Grundelemente mit Flammendurchschlagprüfung nach DIN 18869-5 und DIN EN 16282.
- Lebenslange Garantie auf die X-CYCLONE® Aerosolabscheider-Grundelemente und die Rostbeständigkeit des Haubenkörpers.



Weitere Informationen

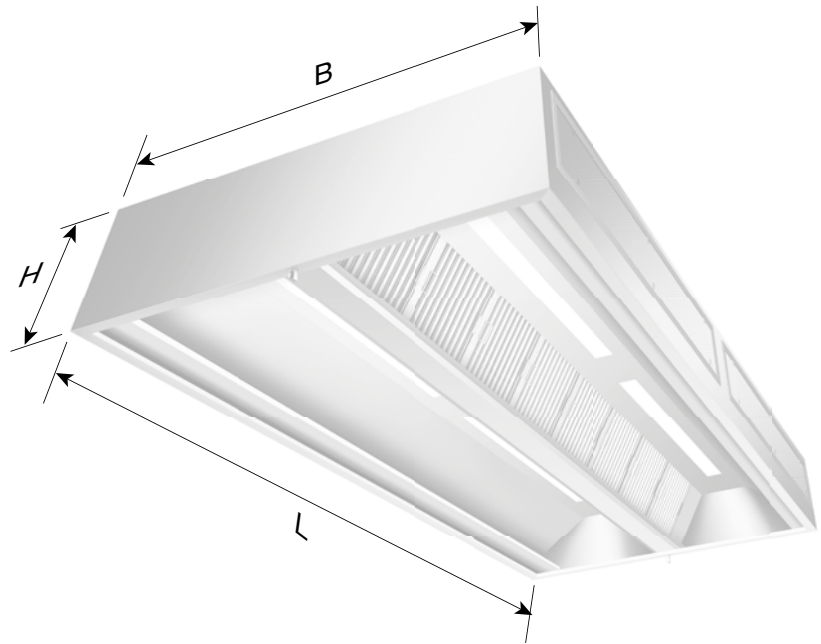
www.reven.de (Technologien → zur Erfassung)

www.reven.de (Technologien → zur Regelung und Steuerung)



ZUBEHÖR

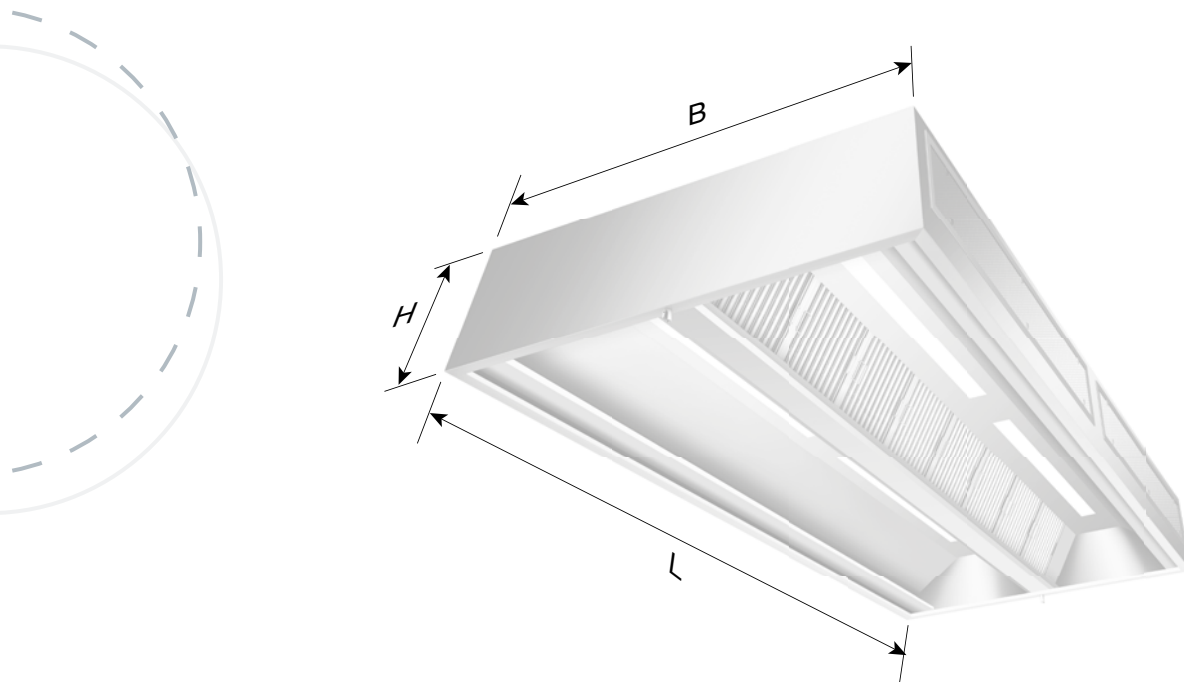
- REVEN® Energiesensoren zur vollautomatischen Überwachung, Steuerung und Regelung des Abluftvolumenstroms.
- REVEN® UV-System zum Abbau von Geruchsstoffen und zur Zerstörung von Mikroorganismen.



TECHNISCHE DATEN – X-CYCLONE® EJET-M-SERIE

Breite [mm]	2000	2200	2400	2600	2800	3000	3200
Höhe [mm]	450	450	450	450	450	450	450

Länge [mm]	Luftmenge [m³/h]	Anschlussleistung Beleuchtung [W]	Zuluftstutzen [mm]	Abluftstutzen [mm]
1000	2000	2 x 20	4 x Ø 200	1 x 500 x 500
1200	2000	2 x 20	4 x Ø 200	1 x 500 x 500
1400	3000	2 x 20	4 x Ø 200	1 x 500 x 500
1600	3000	2 x 40	4 x Ø 200	1 x 500 x 500
1800	4000	2 x 40	4 x Ø 200	1 x 500 x 500
2000	4000	2 x 50	4 x Ø 200	1 x 500 x 500
2200	4000	2 x 50	4 x Ø 200	1 x 500 x 500
2400	5000	2 x 50	4 x Ø 200	1 x 500 x 500
2600	5000	2 x 50	6 x Ø 200	2 x 500 x 500
2800	6000	2 x 50	6 x Ø 200	2 x 500 x 500
3000	6000	4 x 40	6 x Ø 200	2 x 500 x 500



TECHNISCHE DATEN – X-CYCLONE® EJET-M-SERIE

Breite [mm]	2000	2200	2400	2600	2800	3000	3200
Höhe [mm]	450	450	450	450	450	450	450

Länge [mm]	Luftmenge [m³/h]	Anschlussleistung Beleuchtung [W]	Zuluftstutzen [mm]	Abluftstutzen [mm]
3200	7000	4 x 40	6 x Ø 200	2 x 500 x 500
3400	7000	4 x 40	6 x Ø 200	2 x 500 x 500
3600	8000	4 x 40	6 x Ø 200	2 x 500 x 500
3800	8000	4 x 40	8 x Ø 200	2 x 500 x 500
4000	8000	4 x 50	8 x Ø 200	2 x 500 x 500



TECHNISCHE DATEN – X-CYCLONE® EJET-M-SERIE

Länge [mm]	Gewicht [kg]						
	Breite [mm]						
	2000	2200	2400	2600	2800	3000	3200
1000	118	121	125	130	135	139	147
1200	134	138	141	146	152	156	164
1400	150	154	158	163	168	172	180
1600	166	171	175	180	185	189	197
1800	183	187	191	196	201	205	213
2000	200	204	208	213	218	223	231
2200	216	220	225	230	235	239	247
2400	234	237	241	247	252	256	264
2600	250	254	258	263	268	272	280
2800	267	270	275	280	284	289	297
3000	284	287	292	296	300	306	314
3200	300	304	308	313	316	323	331
3400	317	321	325	330	333	340	348
3600	333	337	342	347	349	356	364
3800	349	354	359	363	366	373	381
4000	366	370	374	380	384	389	397





X-CYCLONE® EQA-W-Serie

Erfassungshaube mit integriertem Zuluftsystem

Wandausführung





EINSATZBEREICH

Erfassung und Reinigung der Abluft von Produktionsanlagen in der Lebensmittelindustrie und Zubereitungsgeräten in gewerblichen Großküchen. Abscheidung von wasser- und ölhaltigen Aerosolen, wie z. B. Sprühnebeln oder Dampfwasen.



TECHNISCHE HIGHLIGHTS

- Kombisystem aus patentiertem REVEN® Induktions- und X-CYCLONE® Hochleistungsabscheidesystem mit einem Abscheidegrad von bis zu 99,9999 %.
- Integrierte Zuluftquellenauslässe zur ergänzenden Regulierung des Lufthaushalts.
- Wirksamkeit und Funktion der Abscheider durch CFD-Strömungsanalyse belegt.
- Effizientere Abscheidung durch induktionsbedingte Kondensation der Dampfmoleküle im Abscheider.
- Moderne integrierte LED-Beleuchtung, Senkung des Stromverbrauchs im Vergleich zu herkömmlichen T5- und T8- Leuchten um bis zu 50 %.
- Brandschutz im Abluftkanal durch X-CYCLONE® Grundelemente mit Flammendurchschlagprüfung nach DIN 18869-5 und DIN EN 16282.
- Wirksamer Schutz vor Verschmutzung des Abluftkanals.
- Lebenslange Garantie auf die X-CYCLONE® Aerosolabscheider-Grundelemente und die Rostbeständigkeit des Haubenkörpers.
- Nachhaltiges Luftreinigungskonzept durch den Einsatz von effizienten Abscheidern und wissenschaftlich fundierten Technologien.
- Haube und alle in der Produktion verwendeten Materialien 100 % rostfrei gem. den Anforderungen

Weitere Informationen

www.reven.de (Technologien → zur Regelung und Steuerung)

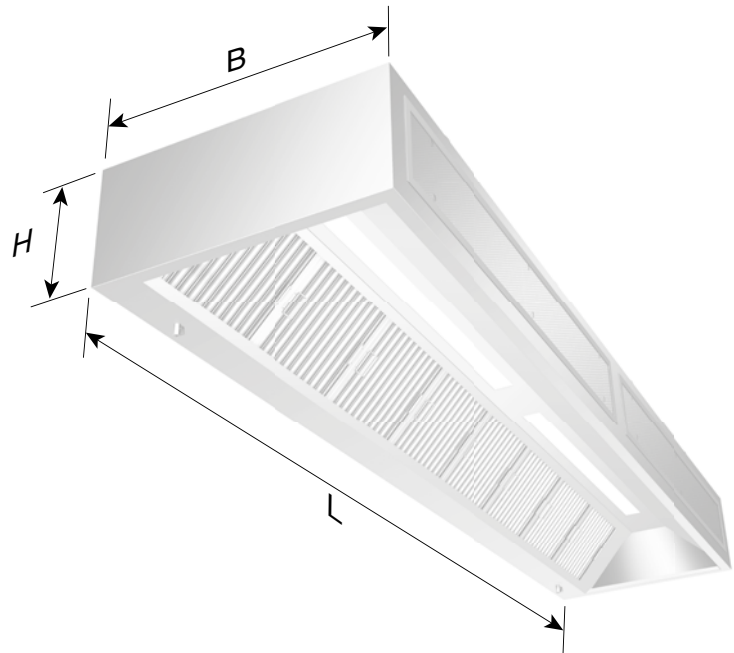


des Warenzeichenverbandes Edelstahl Rostfrei e.V.

- In Deutschland designt, konstruiert und produziert.

ZUBEHÖR

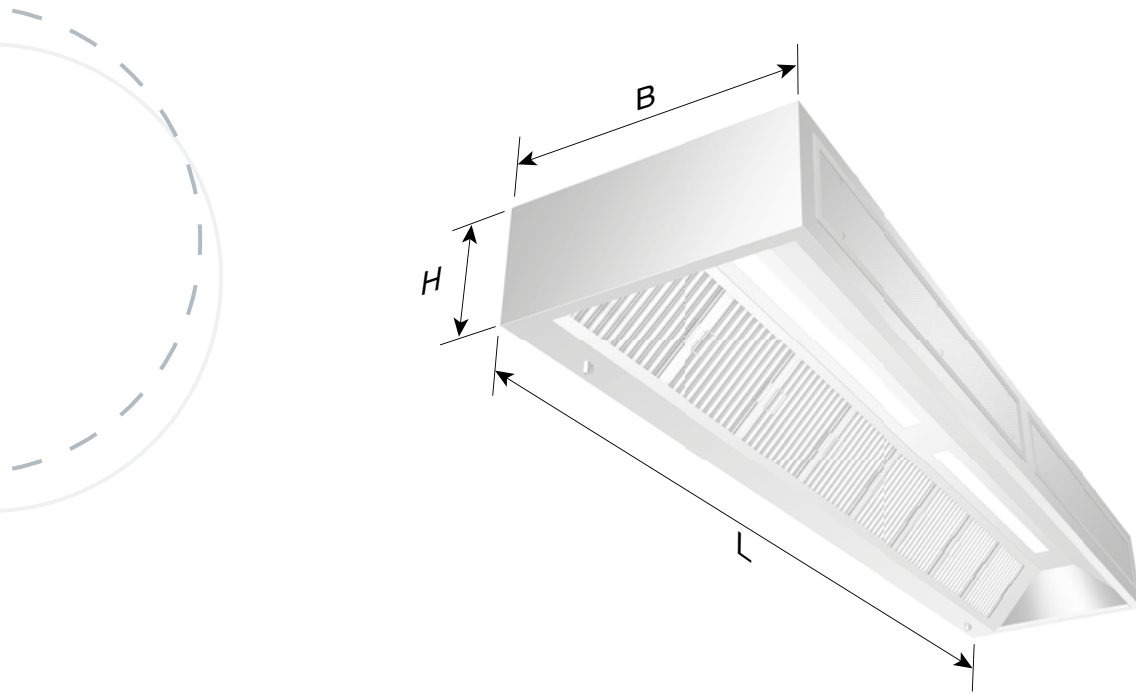
- REVEN® Energiesparsensoren zur vollautomatischen Überwachung, Steuerung und Regelung des Abluftvolumenstroms.
- REVEN® UV-System zum Abbau von Geruchsstoffen und zur Zerstörung von Mikroorganismen.



TECHNISCHE DATEN – X-CYCLONE® EQA-W-SERIE

Breite [mm]	1100	1200	1300	1400	1500	1600
Höhe [mm]	420	420	420	420	420	420

Länge [mm]	Luftmenge [m³/h]	Anschlussleistung Beleuchtung [W]	Zuluftstutzen [mm]	Abluftstutzen [mm]
1000	1000	1 x 20	2 x Ø 200	1 x 500 x 250
1200	1000	1 x 20	2 x Ø 200	1 x 500 x 250
1400	1500	1 x 20	2 x Ø 200	1 x 500 x 250
1600	1500	1 x 40	2 x Ø 200	1 x 500 x 250
1800	1500	1 x 40	2 x Ø 200	1 x 500 x 250
2000	2000	1 x 50	2 x Ø 200	1 x 500 x 250
2200	2000	1 x 50	2 x Ø 200	1 x 500 x 250
2400	2500	1 x 50	2 x Ø 200	1 x 500 x 250
2600	2500	1 x 50	3 x Ø 200	2 x 500 x 250
2800	3000	1 x 50	3 x Ø 200	2 x 500 x 250
3000	3000	2 x 40	3 x Ø 200	2 x 500 x 250



TECHNISCHE DATEN – X-CYCLONE® EQA-W-SERIE

Breite [mm]	1100	1200	1300	1400	1500	1600
Höhe [mm]	420	420	420	420	420	420

Länge [mm]	Luftmenge [m³/h]	Anschlussleistung Beleuchtung [W]	Zuluftstutzen [mm]	Abluftstutzen [mm]
3200	3500	2 x 40	3 x Ø 200	2 x 500 x 250
3400	3500	2 x 40	3 x Ø 200	2 x 500 x 250
3600	3500	2 x 40	3 x Ø 200	2 x 500 x 250
3800	4000	2 x 40	3 x Ø 200	2 x 500 x 250
4000	4000	2 x 50	3 x Ø 200	2 x 500 x 250



TECHNISCHE DATEN – X-CYCLONE® EQA-W-SERIE

Länge [mm]	Gewicht [kg]					
	Breite [mm]					
	1100	1200	1300	1400	1500	1600
1000	40	43	46	49	51	55
1200	45	49	51	54	58	62
1400	52	56	58	62	66	70
1600	58	61	65	68	72	76
1800	63	67	70	75	78	82
2000	68	73	77	81	85	89
2200	74	78	83	87	92	96
2400	80	85	89	94	99	103
2600	85	90	95	101	105	109
2800	92	97	103	108	114	118
3000	97	103	109	114	121	125
3200	103	109	115	121	128	132
3400	108	114	121	128	134	138
3600	113	120	127	133	140	144
3800	122	125	132	140	147	151
4000	125	132	140	148	155	159





X-CYCLONE® EQA-M-Serie

Erfassungshaube mit integriertem Zuluftsystem

Mittelausführung





EINSATZBEREICH

Erfassung und Reinigung der Abluft von Produktionsanlagen in der Lebensmittelindustrie und Zubereitungsgeräten in gewerblichen Großküchen. Abscheidung von wasser- und ölhaltigen Aerosolen, wie z. B. Sprühnebeln oder Dampfwrassen.



TECHNISCHE HIGHLIGHTS

- Kombisystem aus patentiertem REVEN® Induktions- und X-CYCLONE® Hochleistungsabscheidesystem mit einem Abscheidegrad von bis zu 99,9999 %.
- Integrierte Zuluftquellenauslässe zur ergänzenden Regulierung des Lufthaushalts.
- Wirksamkeit und Funktion der Abscheider durch CFD-Strömungsanalyse belegt.
- Effizientere Abscheidung durch induktionsbedingte Kondensation der Dampfmoleküle im Abscheider.
- Moderne integrierte LED-Beleuchtung, Senkung des Stromverbrauchs im Vergleich zu herkömmlichen T5- und T8- Leuchten um bis zu 50 %.
- Brandschutz im Abluftkanal durch X-CYCLONE® Grundelemente mit Flammendurchschlagprüfung nach DIN 18869-5 und DIN EN 16282.
- Wirksamer Schutz vor Verschmutzung des Abluftkanals.
- Lebenslange Garantie auf die X-CYCLONE® Aerosolabscheider-Grundelemente und die Rostbeständigkeit des Haubenkörpers.
- Nachhaltiges Luftreinigungskonzept durch den Einsatz von effizienten Abscheidern und wissenschaftlich fundierten Technologien.
- Haube und alle in der Produktion verwendeten Materialien 100 % rostfrei gem. den Anforderungen

Weitere Informationen

www.reven.de (Technologien → zur Regelung und Steuerung)

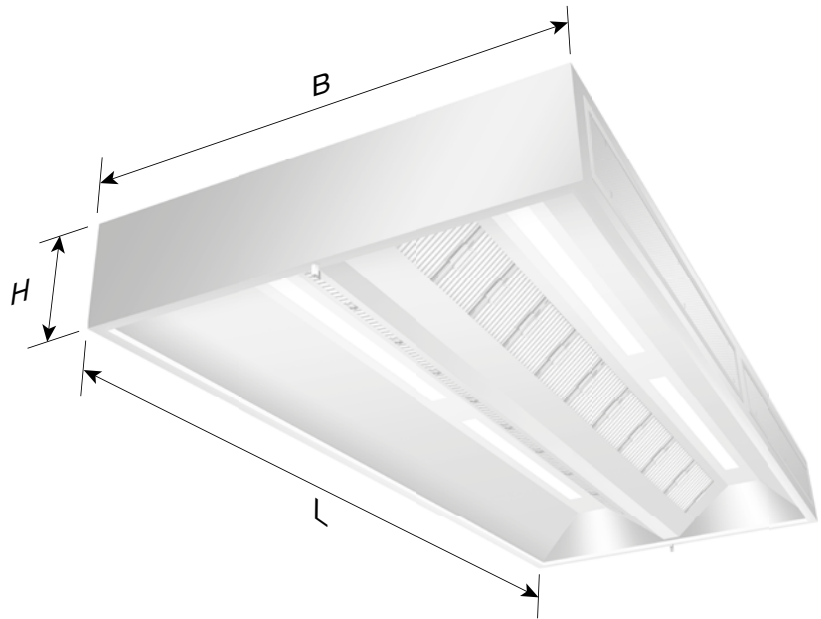


des Warenzeichenverbandes Edelstahl Rostfrei e.V.

- In Deutschland designt, konstruiert und produziert.

ZUBEHÖR

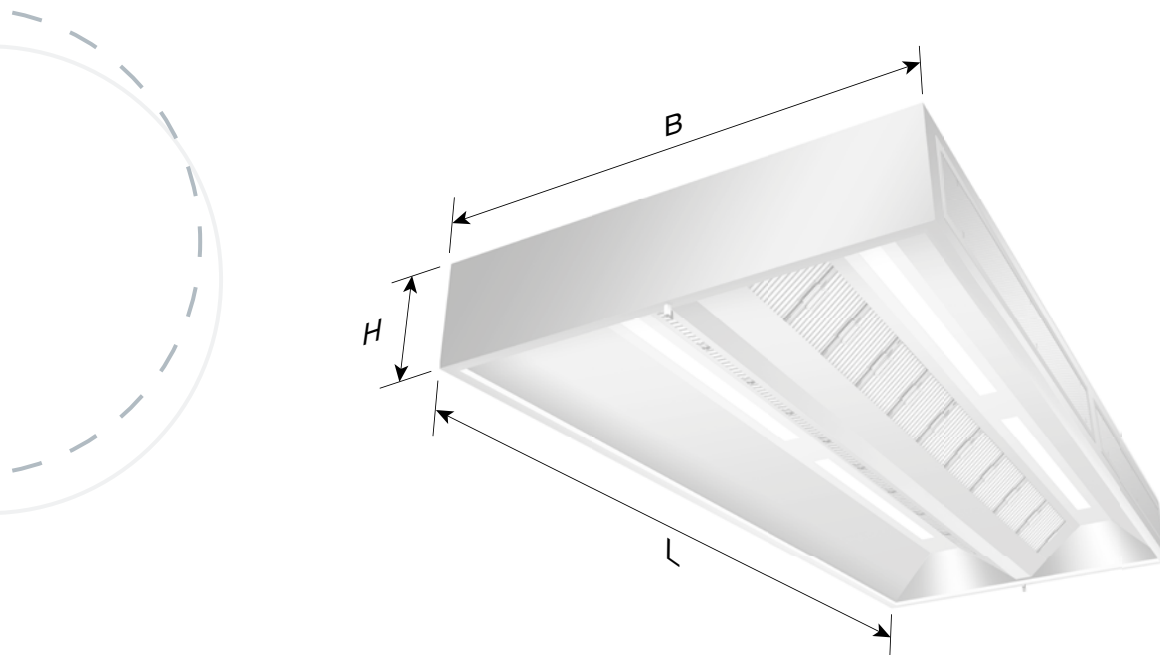
- REVEN® Energiesensoren zur vollautomatischen Überwachung, Steuerung und Regelung des Abluftvolumenstroms.
- REVEN® UV-System zum Abbau von Geruchsstoffen und zur Zerstörung von Mikroorganismen.



TECHNISCHE DATEN – X-CYCLONE® EQA-M-SERIE

Breite [mm]	2100	2200	2400	2600	2800	3000
Höhe [mm]	420	420	420	420	420	420

Länge [mm]	Luftmenge [m³/h]	Anschlussleistung Beleuchtung [W]	Zuluftstutzen [mm]	Abluftstutzen [mm]
1000	2000	2 x 20	4 x Ø 200	1 x 500 x 500
1200	2000	2 x 20	4 x Ø 200	1 x 500 x 500
1400	3000	2 x 20	4 x Ø 200	1 x 500 x 500
1600	3000	2 x 40	4 x Ø 200	1 x 500 x 500
1800	4000	2 x 40	4 x Ø 200	1 x 500 x 500
2000	4000	2 x 50	4 x Ø 200	1 x 500 x 500
2200	4000	2 x 50	4 x Ø 200	1 x 500 x 500
2400	5000	2 x 50	4 x Ø 200	1 x 500 x 500
2600	5000	2 x 50	6 x Ø 200	2 x 500 x 500
2800	6000	2 x 50	6 x Ø 200	2 x 500 x 500
3000	6000	4 x 40	6 x Ø 200	2 x 500 x 500



TECHNISCHE DATEN – X-CYCLONE® EQA-M-SERIE

Breite [mm]	2100	2200	2400	2600	2800	3000
Höhe [mm]	420	420	420	420	420	420

Länge [mm]	Luftmenge [m³/h]	Anschlussleistung Beleuchtung [W]	Zuluftstutzen [mm]	Abluftstutzen [mm]
3200	7000	4 x 40	6 x Ø 200	2 x 500 x 500
3400	7000	4 x 40	6 x Ø 200	2 x 500 x 500
3600	8000	4 x 40	6 x Ø 200	2 x 500 x 500
3800	8000	4 x 40	8 x Ø 200	2 x 500 x 500
4000	8000	4 x 50	8 x Ø 200	2 x 500 x 500



TECHNISCHE DATEN – X-CYCLONE® EQA-M-SERIE

Länge [mm]	Gewicht [kg]					
	Breite [mm]					
	2100	2200	2400	2600	2800	3000
1000	87	90	96	102	108	114
1200	97	100	108	114	120	128
1400	112	116	124	130	138	146
1600	124	128	136	144	152	160
1800	135	140	148	156	166	174
2000	148	152	162	172	180	190
2200	159	164	174	184	194	204
2400	172	178	188	198	210	220
2600	183	188	200	212	224	234
2800	200	204	216	228	240	254
3000	212	216	228	242	254	268
3200	224	228	242	256	270	284
3400	236	240	254	270	284	298
3600	248	252	266	282	296	312
3800	268	272	278	294	310	326
4000	274	278	294	312	328	344





X-CYCLONE® EVSR-W-Serie

Erfassungshaube mit X-CYCLONE® Luftreinigungs- und REVEX® Sprühsystem
Wandausführung





EINSATZBEREICH

Erfassung und Reinigung der Abluft von Produktionsanlagen in der Lebensmittelindustrie und Zubereitungsgeräten in gewerblichen Großküchen. Abscheidung von wasser- und ölhaltigen Aerosolen, wie z. B. Sprühnebeln oder Dampfwasen.



TECHNISCHE HIGHLIGHTS

- Patentierte X-CYCLONE® Hochleistungsabscheidesystem mit einem Abscheidegrad von bis zu 99,9999 %.
- Integriertes, patentiertes REVEX® Sprühsystem zur vollautomatischen, beidseitigen Reinigung und Desinfizierung der Aerosolabscheider.
- Wirksamkeit und Funktion der Abscheider durch CFD-Strömungsanalyse belegt.
- Effizientere Abscheidung durch induktionsbedingte Kondensation der Dampfmoleküle im Abscheider.
- Moderne integrierte LED-Beleuchtung, Senkung des Stromverbrauchs im Vergleich zu herkömmlichen T5- und T8- Leuchten um bis zu 50 %.
- Brandschutz im Abluftkanal durch X-CYCLONE® Grundelemente mit Flammendurchschlagprüfung nach DIN 18869-5 und DIN EN 16282.
- Wirksamer Schutz vor Verschmutzung des Abluftkanals.
- Lebenslange Garantie auf die X-CYCLONE® Aerosolabscheider-Grundelemente und die Rostbeständigkeit des Haubenkörpers.
- Nachhaltiges Luftreinigungskonzept durch den Einsatz von effizienten Abscheidern und wissenschaftlich fundierten Technologien.
- Haube und alle in der Produktion verwendeten Materialien 100 % rostfrei gem. den Anforderungen

Weitere Informationen

www.reven.de (Technologien → zur Regelung und Steuerung)

www.reven.de (Technologien → zur Desinfektion und Reinigung)

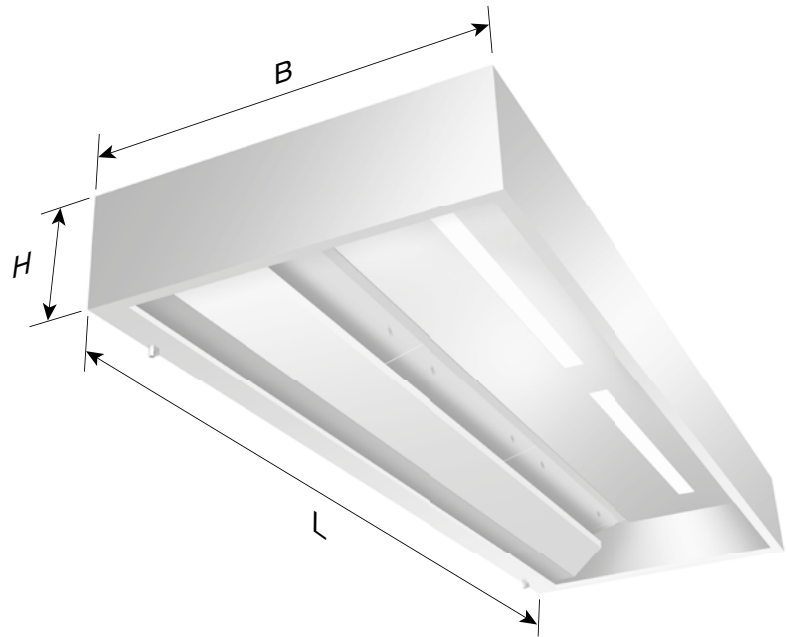


des Warenzeichenverbandes Edelstahl Rostfrei e.V.

- In Deutschland designt, konstruiert und produziert.

ZUBEHÖR

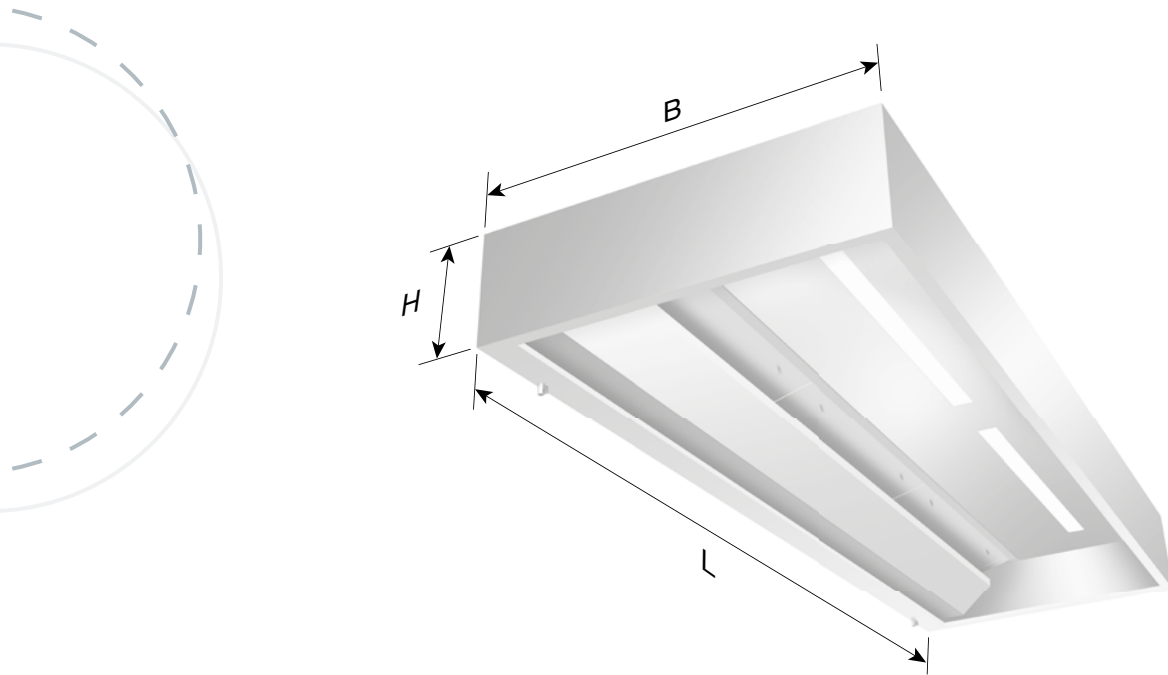
- REVEN® Energiesensoren zur vollautomatischen Überwachung, Steuerung und Regelung des Abluftvolumenstroms.
- REVEN® UV-System zum Abbau von Geruchsstoffen und zur Zerstörung von Mikroorganismen.
- REVEN® ECOJET Zuluftquellenauslass zur ergänzenden Regulierung des Lufthaushalts beim Einsatz von Erfassungshauben.



TECHNISCHE DATEN – X-CYCLONE® EVSR-W-SERIE

Breite [mm]	1000	1100	1200	1300	1400	1500	1600	1700	1800
Höhe [mm]	450	450	450	450	450	450	450	450	450

Länge [mm]	Luftmenge [m³/h]	Anschlussleistung Beleuchtung [W]	Abluftstutzen [mm]
1000	800	1 x 20	1 x 500 x 250
1200	800	1 x 20	1 x 500 x 250
1400	1200	1 x 20	1 x 500 x 250
1600	1200	1 x 40	1 x 500 x 250
1800	1200	1 x 40	1 x 500 x 250
2000	1600	1 x 50	1 x 500 x 250
2200	1600	1 x 50	1 x 500 x 250
2400	2000	1 x 50	1 x 500 x 250
2600	2000	1 x 50	2 x 500 x 250
2800	2400	1 x 50	2 x 500 x 250
3000	2400	2 x 40	2 x 500 x 250



TECHNISCHE DATEN – X-CYCLONE® EVSR-W-SERIE

Breite [mm]	1000	1100	1200	1300	1400	1500	1600	1700	1800
Höhe [mm]	450	450	450	450	450	450	450	450	450

Länge [mm]	Luftmenge [m³/h]	Anschlussleistung Beleuchtung [W]	Abluftstutzen [mm]
3200	2800	2 x 40	2 x 500 x 250
3400	2800	2 x 40	2 x 500 x 250
3600	2800	2 x 40	2 x 500 x 250
3800	3200	2 x 40	2 x 500 x 250
4000	3200	2 x 50	2 x 500 x 250

Weitere Abmessungen auf Anfrage.



TECHNISCHE DATEN – X-CYCLONE® EVSR-W-SERIE

Länge [mm]	Gewicht [kg]								
	Breite [mm]								
	1000	1100	1200	1300	1400	1500	1600	1700	1800
1000	84	90	96	102	108	114	118	124	128
1200	84	100	108	114	120	128	132	138	142
1400	108	116	124	130	138	146	150	156	160
1600	120	128	136	144	152	160	164	170	174
1800	130	140	148	156	166	174	178	184	188
2000	144	152	162	172	180	190	194	200	204
2200	154	164	174	184	194	204	208	214	218
2400	166	178	188	198	210	220	224	230	234
2600	178	188	200	212	224	234	238	244	248
2800	192	204	216	228	240	254	258	264	268
3000	202	216	228	242	254	268	272	278	282
3200	216	228	242	256	270	284	288	294	298
3400	226	240	254	270	284	298	302	308	312
3600	236	252	266	282	296	312	316	322	326
3800	248	272	278	294	310	326	330	336	340
4000	262	278	294	312	328	344	348	354	358





X-CYCLONE® EVSR-M-Serie

Erfassungshaube mit X-CYCLONE® Luftreinigungs- und REVEX® Sprühsystem
Mittelausführung





EINSATZBEREICH

Erfassung und Reinigung der Abluft von Produktionsanlagen in der Lebensmittelindustrie und Zubereitungsgeräten in gewerblichen Großküchen. Abscheidung von wasser- und ölhaltigen Aerosolen, wie z. B. Sprühnebeln oder Dampfwasen.



TECHNISCHE HIGHLIGHTS

- Patentiertes X-CYCLONE® Hochleistungsabscheidesystem mit einem Abscheidegrad von bis zu 99,9999 %.
- Integriertes, patentiertes REVEX® Sprühsystem zur vollautomatischen, beidseitigen Reinigung und Desinfizierung der Aerosolabscheider.
- Wirksamkeit und Funktion der Abscheider durch CFD-Strömungsanalyse belegt.
- Effizientere Abscheidung durch induktionsbedingte Kondensation der Dampf moleküle im Abscheider.
- Moderne integrierte LED-Beleuchtung, Senkung des Stromverbrauchs im Vergleich zu herkömmlichen T5- und T8- Leuchten um bis zu 50 %.
- Brandschutz im Abluftkanal durch X-CYCLONE® Grundelemente mit Flammendurchschlagprüfung nach DIN 18869-5 und DIN EN 16282.
- Wirksamer Schutz vor Verschmutzung des Abluftkanals.
- Lebenslange Garantie auf die X-CYCLONE® Aerosolabscheider-Grundelemente und die Rostbeständigkeit des Haubenkörpers.
- Nachhaltiges Luftreinigungskonzept durch den Einsatz von effizienten Abscheidern und wissenschaftlich fundierten Technologien.
- Haube und alle in der Produktion verwendeten Materialien 100 % rostfrei gem. den Anforderungen

Weitere Informationen

www.reven.de (Technologien → zur Regelung und Steuerung)

www.reven.de (Technologien → zur Desinfektion und Reinigung)

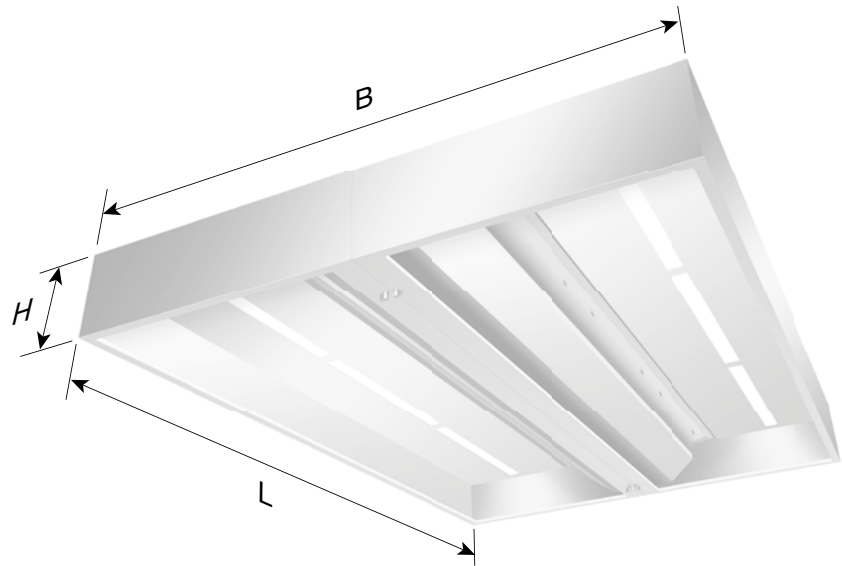


des Warenzeichenverbandes Edelstahl Rostfrei e.V.

- In Deutschland designt, konstruiert und produziert.

ZUBEHÖR

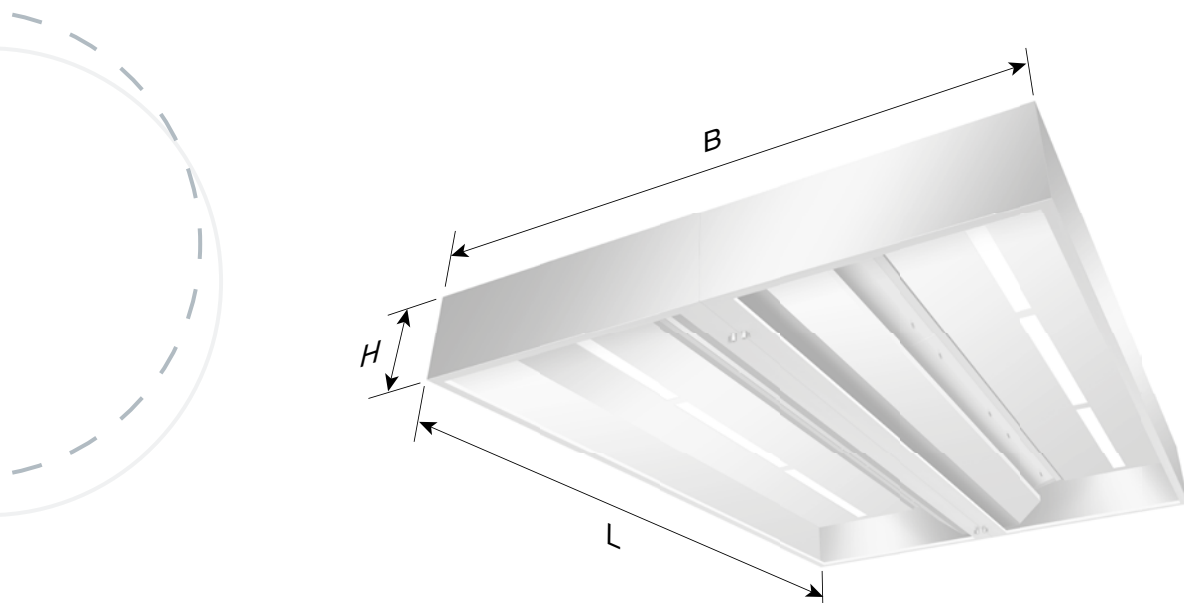
- REVEN® Energiesensoren zur vollautomatischen Überwachung, Steuerung und Regelung des Abluftvolumenstroms.
- REVEN® UV-System zum Abbau von Geruchsstoffen und zur Zerstörung von Mikroorganismen.
- REVEN® ECOJET Zuluftquellenauslass zur ergänzenden Regulierung des Lufthaushalts beim Einsatz von Erfassungshauben.



TECHNISCHE DATEN – X-CYCLONE® EVSR-M-SERIE

Breite [mm]	2000	2200	2400	2600	2800	3000
Höhe [mm]	450	450	450	450	450	450

Länge [mm]	Luftmenge [m³/h]	Anschlussleistung Beleuchtung [W]	Abluftstutzen [mm]
1000	1600	2 x 20	2 x 500 x 250
1200	1600	2 x 20	2 x 500 x 250
1400	1600	2 x 20	2 x 500 x 250
1600	2400	2 x 40	2 x 500 x 250
1800	2400	2 x 40	2 x 500 x 250
2000	3200	2 x 50	2 x 500 x 250
2200	3200	2 x 50	2 x 500 x 250
2400	4000	2 x 50	2 x 500 x 250
2600	4000	2 x 50	2 x 500 x 500
2800	4800	2 x 50	2 x 500 x 500
3000	4800	4 x 40	2 x 500 x 500



TECHNISCHE DATEN – X-CYCLONE® EVSR-M-SERIE

Breite [mm]	2000	2200	2400	2600	2800	3000
Höhe [mm]	450	450	450	450	450	450

Länge [mm]	Luftmenge [m³/h]	Anschlussleistung Beleuchtung [W]	Abluftstutzen [mm]
3200	5600	4 x 40	2 x 500 x 500
3400	5600	4 x 40	2 x 500 x 500
3600	5600	4 x 40	2 x 500 x 500
3800	6400	4 x 40	2 x 500 x 500
4000	6400	4 x 50	2 x 500 x 500

Weitere Abmessungen auf Anfrage.



TECHNISCHE DATEN – X-CYCLONE® EVSR-M-SERIE

Länge [mm]	Gewicht [kg]					
	Breite [mm]					
	2000	2200	2400	2600	2800	3000
1000	168	180	192	204	216	228
1200	188	200	216	228	240	256
1400	216	232	248	260	276	292
1600	240	256	272	288	304	320
1800	260	280	296	312	332	348
2000	288	304	324	344	360	380
2200	308	328	348	368	388	408
2400	332	356	376	396	420	440
2600	356	376	400	424	448	468
2800	384	408	432	456	480	508
3000	404	432	456	484	508	536
3200	432	456	484	512	540	568
3400	452	480	508	540	568	596
3600	472	504	532	564	592	624
3800	496	544	556	588	620	652
4000	524	556	588	624	656	688





X-CYCLONE® EVS-W-Serie

Erfassungshaube mit X-CYCLONE® Luftreinigungssystem

Wandausführung





EINSATZBEREICH

Erfassung und Reinigung der Abluft von Produktionsanlagen in der Lebensmittelindustrie und Zubereitungsgeräten in gewerblichen Großküchen. Abscheidung von wasser- und ölhaltigen Aerosolen, wie z. B. Sprühnebeln oder Dampfwrassen.



TECHNISCHE HIGHLIGHTS

- Patentiertes X-CYCLONE® Hochleistungsabscheidesystem mit einem Abscheidegrad von bis zu 99,9999 %.
- Wirksamkeit und Funktion der Abscheider durch CFD-Strömungsanalyse belegt.
- Effizientere Abscheidung durch induktionsbedingte Kondensation der Dampfmoleküle im Abscheider.
- Moderne integrierte LED-Beleuchtung, Senkung des Stromverbrauchs im Vergleich zu herkömmlichen T5- und T8- Leuchten um bis zu 50 %.
- Brandschutz im Abluftkanal durch X-CYCLONE® Grundelemente mit Flammendurchschlagprüfung nach DIN 18869-5 und DIN EN 16282.
- Wirksamer Schutz vor Verschmutzung des Abluftkanals.
- Lebenslange Garantie auf die X-CYCLONE® Aerosolabscheider-Grundelemente und die Rostbeständigkeit des Haubenkörpers.
- Nachhaltiges Luftreinigungskonzept durch den Einsatz von effizienten Abscheidern und wissenschaftlich fundierten Technologien.
- Haube und alle in der Produktion verwendeten Materialien 100 % rostfrei gem. den Anforderungen des Warenzeichenverbandes Edelstahl Rostfrei e.V.
- In Deutschland designt, konstruiert und produziert.

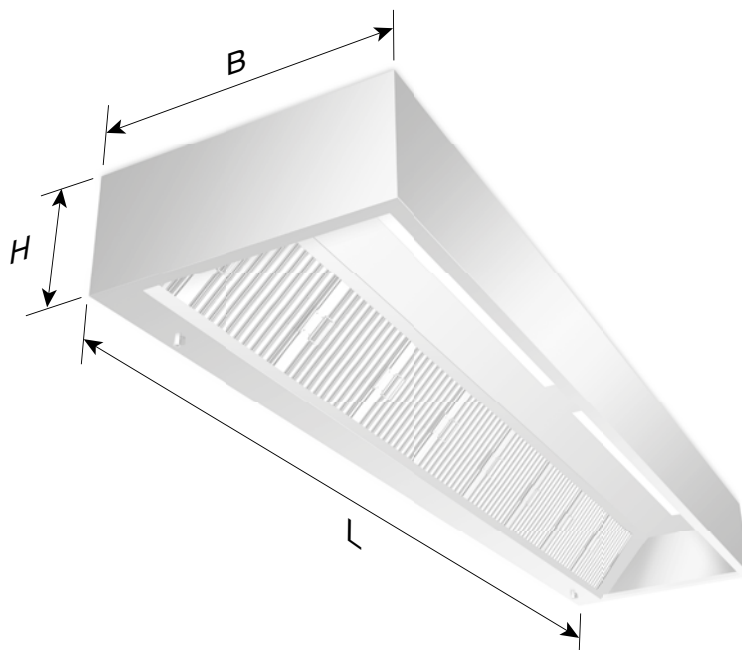
Weitere Informationen

www.reven.de (Technologien → zur Regelung und Steuerung)



ZUBEHÖR

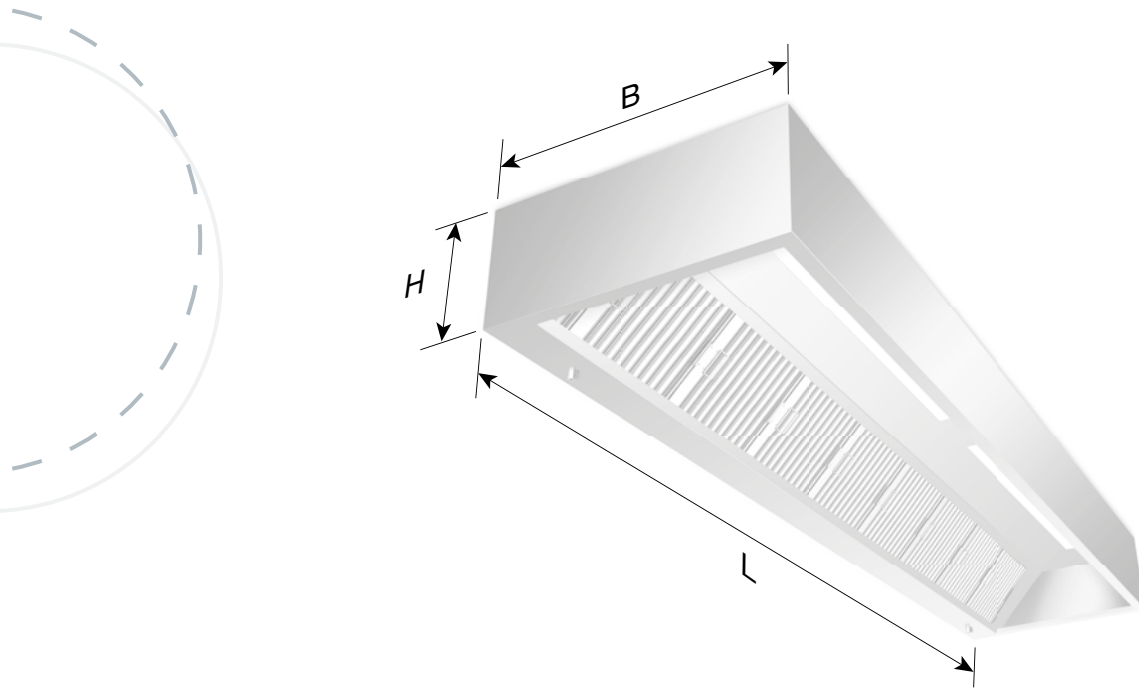
- REVEN® Energiesensoren zur vollautomatischen Überwachung, Steuerung und Regelung des Abluftvolumenstroms.
- REVEN® UV-System zum Abbau von Geruchsstoffen und zur Zerstörung von Mikroorganismen.
- REVEN® ECOJET Zuluftquellenauslass zur ergänzenden Regulierung des Lufthaushalts beim Einsatz von Erfassungshauben.



TECHNISCHE DATEN – X-CYCLONE® EVS-W-SERIE

Breite [mm]	900	1000	1100	1200	1300	1400	1500	1600
Höhe [mm]	420	420	420	420	420	420	420	420

Länge [mm]	Luftmenge [m³/h]	Anschlussleistung Beleuchtung [W]	Abluftstutzen [mm]
1000	1000	1 x 20	1 x 500 x 250
1200	1000	1 x 20	1 x 500 x 250
1400	1500	1 x 20	1 x 500 x 250
1600	1500	1 x 40	1 x 500 x 250
1800	2000	1 x 40	1 x 500 x 250
2000	2000	1 x 50	1 x 500 x 250
2200	2000	1 x 50	1 x 500 x 250
2400	2500	1 x 50	1 x 500 x 250
2600	2500	1 x 50	2 x 500 x 250
2800	3000	1 x 50	2 x 500 x 250
3000	3000	2 x 40	2 x 500 x 250



TECHNISCHE DATEN – X-CYCLONE® EVS-W-SERIE

Breite [mm]	900	1000	1100	1200	1300	1400	1500	1600
Höhe [mm]	420	420	420	420	420	420	420	420

Länge [mm]	Luftmenge [m³/h]	Anschlussleistung Beleuchtung [W]	Abluftstutzen [mm]
3200	3500	2 x 40	2 x 500 x 250
3400	3500	2 x 40	2 x 500 x 250
3600	4000	2 x 40	2 x 500 x 250
3800	4000	2 x 40	2 x 500 x 250
4000	4000	2 x 50	2 x 500 x 250

Mit dem REVEN Konfigurator können Sie die Haube online auch nach Wunsch anpassen und die BIM-Daten herunterladen:

<https://bim.reven.de/#/configurator?SelectedElementID=4>



TECHNISCHE DATEN – X-CYCLONE® EVS-W-SERIE

Länge [mm]	Gewicht [kg]							
	Breite [mm]							
	900	1000	1100	1200	1300	1400	1500	1600
1000	39	42	45	48	51	54	57	60
1200	44	47	50	54	57	60	64	68
1400	51	54	58	62	65	69	73	77
1600	56	60	64	68	72	76	80	85
1800	61	65	70	74	78	83	87	93
2000	67	72	76	81	86	90	95	101
2200	72	77	82	87	92	97	102	108
2400	78	83	89	94	99	105	110	116
2600	83	89	94	100	106	112	117	124
2800	90	96	102	108	114	120	127	135
3000	95	101	108	114	121	127	134	141
3200	101	108	114	121	128	135	142	149
3400	106	113	120	127	135	142	149	156
3600	111	118	126	133	141	148	156	163
3800	116	124	136	139	147	155	163	171
4000	123	131	139	147	156	164	172	179





X-CYCLONE® EVS-M-Serie

Erfassungshaube mit X-CYCLONE® Luftreinigungssystem

Mittelausführung





EINSATZBEREICH

Erfassung und Reinigung der Abluft von Produktionsanlagen in der Lebensmittelindustrie und Zubereitungsgeräten in gewerblichen Großküchen. Abscheidung von wasser- und ölhaltigen Aerosolen, wie z. B. Sprühnebeln oder Dampfwrassen.



TECHNISCHE HIGHLIGHTS

- Patentiertes X-CYCLONE® Hochleistungsabscheidesystem mit einem Abscheidegrad von bis zu 99,9999 %.
- Wirksamkeit und Funktion der Abscheider durch CFD-Strömungsanalyse belegt.
- Effizientere Abscheidung durch induktionsbedingte Kondensation der Dampfmoleküle im Abscheider.
- Moderne integrierte LED-Beleuchtung, Senkung des Stromverbrauchs im Vergleich zu herkömmlichen T5- und T8- Leuchten um bis zu 50 %.
- Brandschutz im Abluftkanal durch X-CYCLONE® Grundelemente mit Flammendurchschlagprüfung nach DIN 18869-5 und DIN EN 16282.
- Wirksamer Schutz vor Verschmutzung des Abluftkanals.
- Lebenslange Garantie auf die X-CYCLONE® Aerosolabscheider-Grundelemente und die Rostbeständigkeit des Haubenkörpers.
- Nachhaltiges Luftreinigungskonzept durch den Einsatz von effizienten Abscheidern und wissenschaftlich fundierten Technologien.
- Haube und alle in der Produktion verwendeten Materialien 100 % rostfrei gem. den Anforderungen des Warenzeichenverbandes Edelstahl Rostfrei e.V.
- In Deutschland designt, konstruiert und produziert.

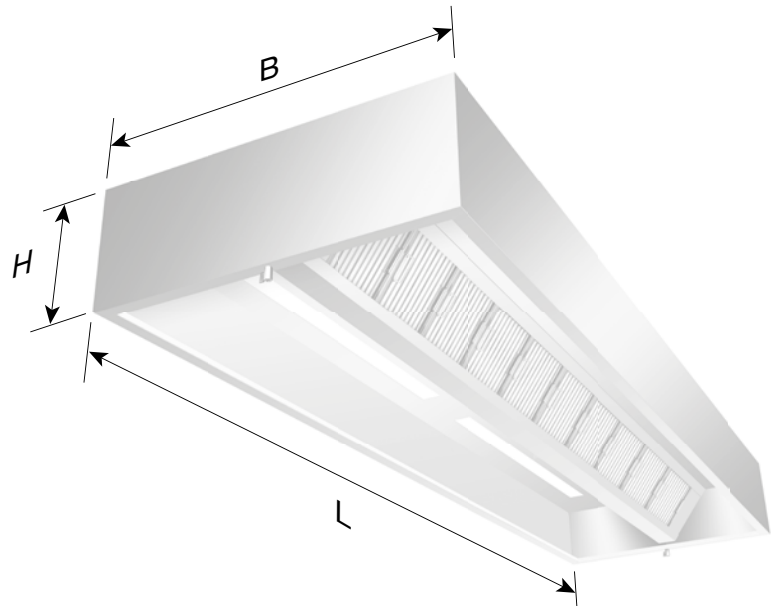
Weitere Informationen

www.reven.de (Technologien → zur Regelung und Steuerung)



ZUBEHÖR

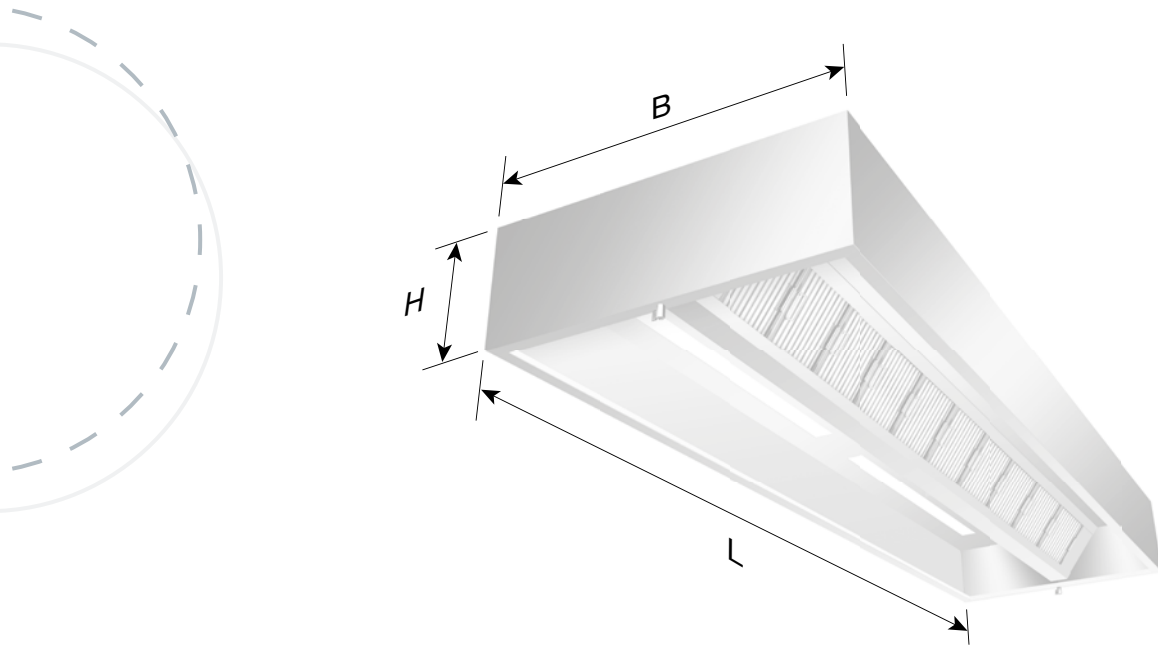
- REVEN® Energiesensoren zur vollautomatischen Überwachung, Steuerung und Regelung des Abluftvolumenstroms.
- REVEN® UV-System zum Abbau von Geruchsstoffen und zur Zerstörung von Mikroorganismen.
- REVEN® ECOJET Zuluftquellenauslass zur ergänzenden Regulierung des Lufthaushalts beim Einsatz von Erfassungshauben.



TECHNISCHE DATEN – X-CYCLONE® EVS-M-SERIE

Breite [mm]	1600	1800	2000	2200	2400	2600	2800	3000
Höhe [mm]	420	420	420	420	420	420	420	420

Länge [mm]	Luftmenge [m³/h]	Anschlussleistung Beleuchtung [W]	Abluftstutzen [mm]
1000	2000	2 x 20	1 x 500 x 500
1200	2000	2 x 20	1 x 500 x 500
1400	3000	2 x 20	1 x 500 x 500
1600	3000	2 x 40	1 x 500 x 500
1800	4000	2 x 40	1 x 500 x 500
2000	4000	2 x 50	1 x 500 x 500
2200	4000	2 x 50	1 x 500 x 500
2400	6000	2 x 50	1 x 500 x 500
2600	6000	2 x 50	2 x 500 x 500
2800	7000	2 x 50	2 x 500 x 500
3000	7000	4 x 40	2 x 500 x 500



TECHNISCHE DATEN – X-CYCLONE® EVS-M-SERIE

Breite [mm]	1600	1800	2000	2200	2400	2600	2800	3000
Höhe [mm]	420	420	420	420	420	420	420	420

Länge [mm]	Luftmenge [m³/h]	Anschlussleistung Beleuchtung [W]	Abluftstutzen [mm]
3200	8000	4 x 40	2 x 500 x 500
3400	8000	4 x 40	2 x 500 x 500
3600	9000	4 x 40	2 x 500 x 500
3800	9000	4 x 40	2 x 500 x 500
4000	9000	4 x 50	2 x 500 x 500

Mit dem REVEN Konfigurator können Sie die Haube online auch nach Wunsch anpassen und die BIM-Daten herunterladen:

<https://bim.reven.de/#/configurator?SelectedElementID=5>



TECHNISCHE DATEN – X-CYCLONE® EVS-M-SERIE

Länge [mm]	Gewicht [kg]							
	Breite [mm]							
	1600	1800	2000	2200	2400	2600	2800	3000
1000	72	78	84	90	96	102	108	114
1200	80	86	93	101	109	118	127	137
1400	94	102	110	118	128	138	149	161
1600	104	112	121	131	141	153	165	178
1800	112	121	131	141	152	165	178	192
2000	124	134	145	156	169	182	197	213
2200	134	145	156	169	182	197	213	230
2400	156	168	181	196	212	229	247	247
2600	154	166	180	194	210	226	244	264
2800	168	181	196	212	229	247	267	288
3000	176	190	205	222	239	259	279	302
3200	188	203	219	237	256	276	298	322
3400	198	214	231	249	269	291	314	339
3600	206	222	240	260	280	303	327	353
3800	216	233	252	272	294	317	343	370
4000	230	248	268	290	313	338	365	394





X-CYCLONE® EAS-Serie

Preiswerte und kompakte Erfassungshaube
mit X-CYCLONE® Luftreinigungssystem





EINSATZBEREICH

Erfassung und Reinigung der Abluft von Produktionsanlagen in der Lebensmittelindustrie und Zubereitungsgeräten in gewerblichen Großküchen. Abscheidung von wasser- und ölhaltigen Aerosolen, wie z. B. Sprühnebeln oder Dampfwasen.



TECHNISCHE HIGHLIGHTS

- Patentiertes X-CYCLONE® Hochleistungsabscheidesystem mit einem Abscheidegrad von bis zu 99,9999 %.
- Wirksamkeit und Funktion der Abscheider durch CFD-Strömungsanalyse belegt.
- Effizientere Abscheidung durch induktionsbedingte Kondensation der Dampfmoleküle im Abscheider.
- Moderne integrierte LED-Beleuchtung, Senkung des Stromverbrauchs im Vergleich zu herkömmlichen T5- und T8- Leuchten um bis zu 50 %.
- Brandschutz im Abluftkanal durch X-CYCLONE® Grundelemente mit Flammendurchschlagprüfung nach DIN 18869-5 und DIN EN 16282.
- Wirksamer Schutz vor Verschmutzung des Abluftkanals.
- Lebenslange Garantie auf die X-CYCLONE® Aerosolabscheider-Grundelemente und die Rostbeständigkeit des Haubenkörpers.
- Nachhaltiges Luftreinigungskonzept durch den Einsatz von effizienten Abscheidern und wissenschaftlich fundierten Technologien.
- Haube und alle in der Produktion verwendeten Materialien 100 % rostfrei gem. den Anforderungen des Warenzeichenverbandes Edelstahl Rostfrei e.V.
- In Deutschland designt, konstruiert und produziert.

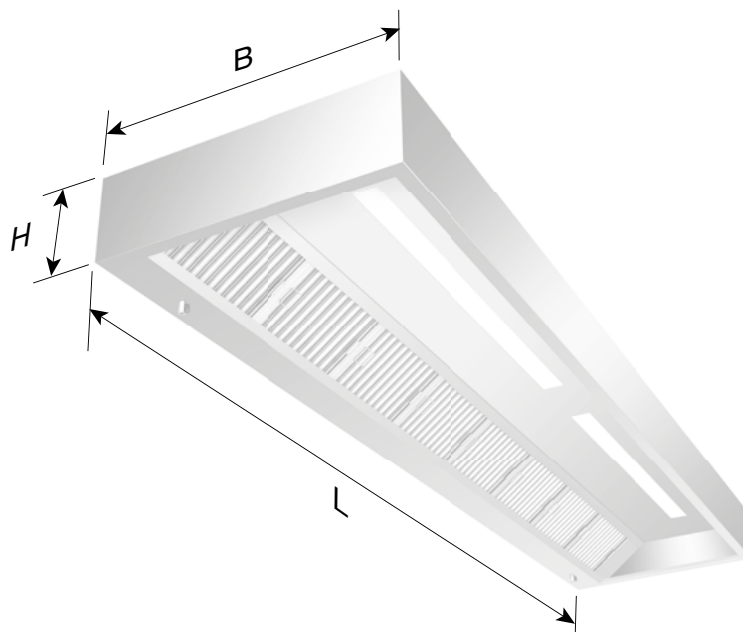
Weitere Informationen

www.reven.de (Technologien → zur Regelung und Steuerung)



ZUBEHÖR

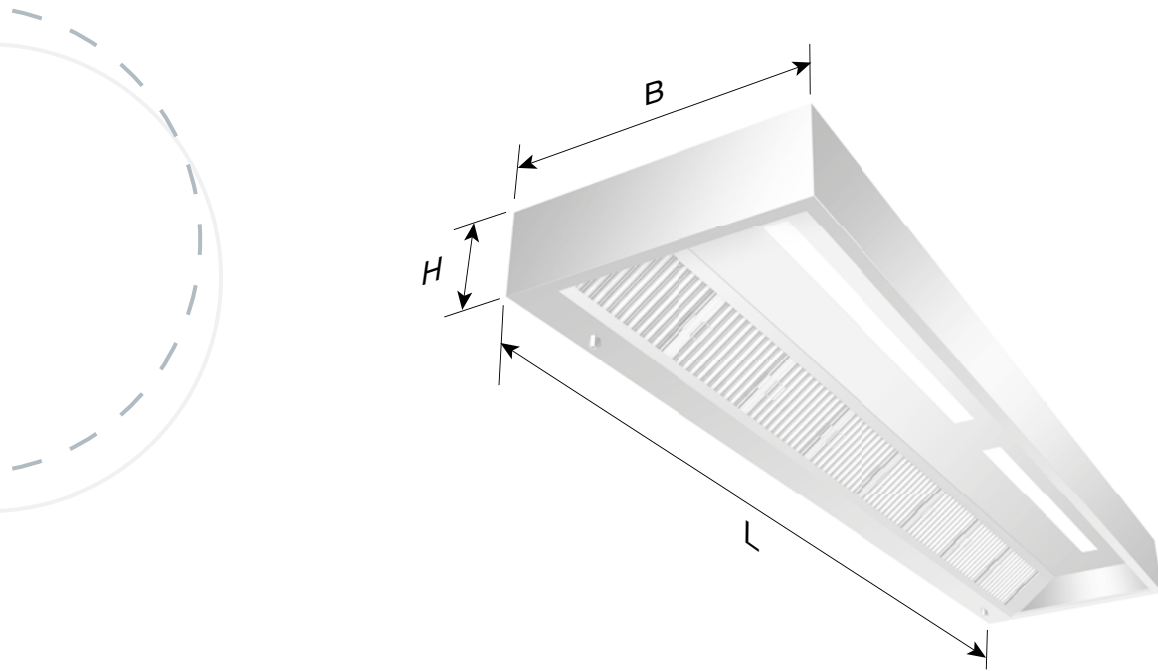
- REVEN® Energiesensoren zur vollautomatischen Überwachung, Steuerung und Regelung des Abluftvolumenstroms.
- REVEN® UV-System zum Abbau von Geruchsstoffen und zur Zerstörung von Mikroorganismen.
- REVEN® ECOJET Zuluftquellenauslass zur ergänzenden Regulierung des Lufthaushalts beim Einsatz von Erfassungshauben.



TECHNISCHE DATEN – X-CYCLONE® EAS-SERIE

Breite [mm]	900	1000	1100	1200	1300	1400	1500	1600
Höhe [mm]	300	300	300	300	300	300	300	300

Länge [mm]	Luftmenge [m³/h]	Anschlussleistung Beleuchtung [W]	Abluftstutzen [mm]
1000	640	1 x 20	1 x 500 x 250
1200	640	1 x 20	1 x 500 x 250
1400	960	1 x 20	1 x 500 x 250
1600	960	1 x 40	1 x 500 x 250
1800	1280	1 x 40	1 x 500 x 250
2000	1280	1 x 50	1 x 500 x 250
2200	1280	1 x 50	1 x 500 x 250
2400	1600	1 x 50	1 x 500 x 250
2600	1600	1 x 50	2 x 500 x 250
2800	1920	1 x 50	2 x 500 x 250
3000	1920	2 x 40	2 x 500 x 250



TECHNISCHE DATEN – X-CYCLONE® EAS-SERIE

Breite [mm]	900	1000	1100	1200	1300	1400	1500	1600
Höhe [mm]	300	300	300	300	300	300	300	300

Länge [mm]	Luftmenge [m³/h]	Anschlussleistung Beleuchtung [W]	Abluftstutzen [mm]
3200	2240	2 x 40	2 x 500 x 250
3400	2240	2 x 40	2 x 500 x 250
3600	2560	2 x 40	2 x 500 x 250
3800	2560	2 x 40	2 x 500 x 250
4000	2560	2 x 50	2 x 500 x 250

Mit dem REVEN Konfigurator können Sie die Haube online auch nach Wunsch anpassen und die BIM-Daten herunterladen:

<https://bim.reven.de/#/configurator?SelectedElementID=6>



TECHNISCHE DATEN – X-CYCLONE® EAS-SERIE

Länge [mm]	Gewicht [kg]							
	Breite [mm]							
	900	1000	1100	1200	1300	1400	1500	1600
1000	37	42	47	53	60	67	75	85
1200	42	47	53	59	67	75	84	95
1400	48	54	61	68	77	86	97	109
1600	53	60	67	76	85	96	107	121
1800	57	65	73	82	92	104	116	131
2000	64	72	81	91	102	115	129	145
2200	68	77	87	97	109	123	138	155
2400	73	83	93	105	118	132	149	167
2600	79	89	100	112	126	142	159	179
2800	85	96	108	121	136	153	172	193
3000	89	101	113	128	143	161	181	203
3200	95	108	121	136	153	172	193	217
3400	100	113	127	143	160	180	202	227
3600	104	118	133	149	167	188	211	237
3800	110	124	139	157	176	198	222	250
4000	116	131	147	165	186	209	235	264





X-CYCLONE® E1S-Serie

Einseitiges Erfassungsmodul
mit X-CYCLONE® Luftreinigungssystem





EINSATZBEREICH

Erfassung und Reinigung der Abluft von Bearbeitungsmaschinen, Anlagen zur Produktion von Lebensmitteln und Zubereitungsgeräten in gewerblichen Großküchen. Abscheidung von wasser- und ölhaltigen Aerosolen, wie z. B. Kühlschmierstoffen, Sprühnebeln oder Dampfwrassen.

Geeignet als Vorabscheider direkt über dem Verarbeitungsprozess; Anbau direkt an die Abluftkanalstrecke.



TECHNISCHE HIGHLIGHTS

- Patentiertes X-CYCLONE® Hochleistungsabscheidesystem mit einem Abscheidegrad von bis zu 99,9999 %.
- Wirksamkeit und Funktion der Abscheider durch CFD-Strömungsanalyse belegt.
- Brandschutz im Abluftkanal durch X-CYCLONE® Grundelemente mit Flammendurchschlagprüfung nach DIN 18869-5 und DIN EN 16282.
- Wirksamer Schutz vor Verschmutzung des Abluftkanals.
- Lebenslange Garantie auf die X-CYCLONE® Aerosolabscheider-Grundelemente und die Rostbeständigkeit des Haubenkörpers.
- Nachhaltiges Luftreinigungskonzept durch den Einsatz von effizienten Abscheidern und wissenschaftlich fundierten Technologien.
- Erfassungsmodul und alle in der Produktion verwendeten Materialien 100 % rostfrei gem. den Anforderungen des Warenzeichverbandes Edelstahl Rostfrei e.V.
- In Deutschland designt, konstruiert und produziert.

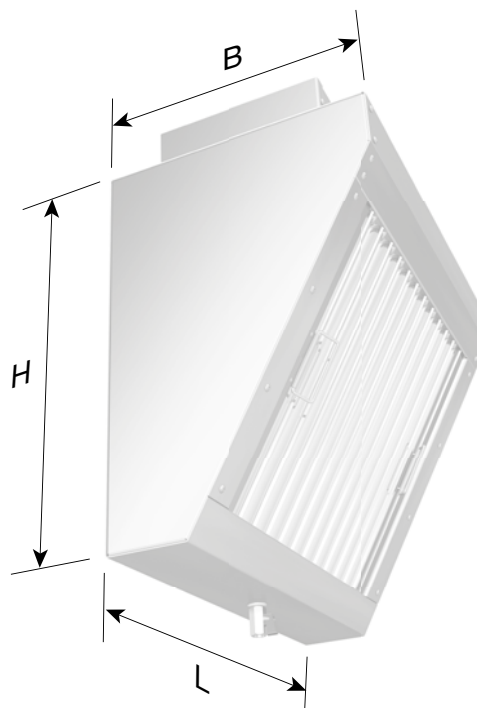
Weitere Informationen

www.reven.de (Technologien → zur Regelung und Steuerung)



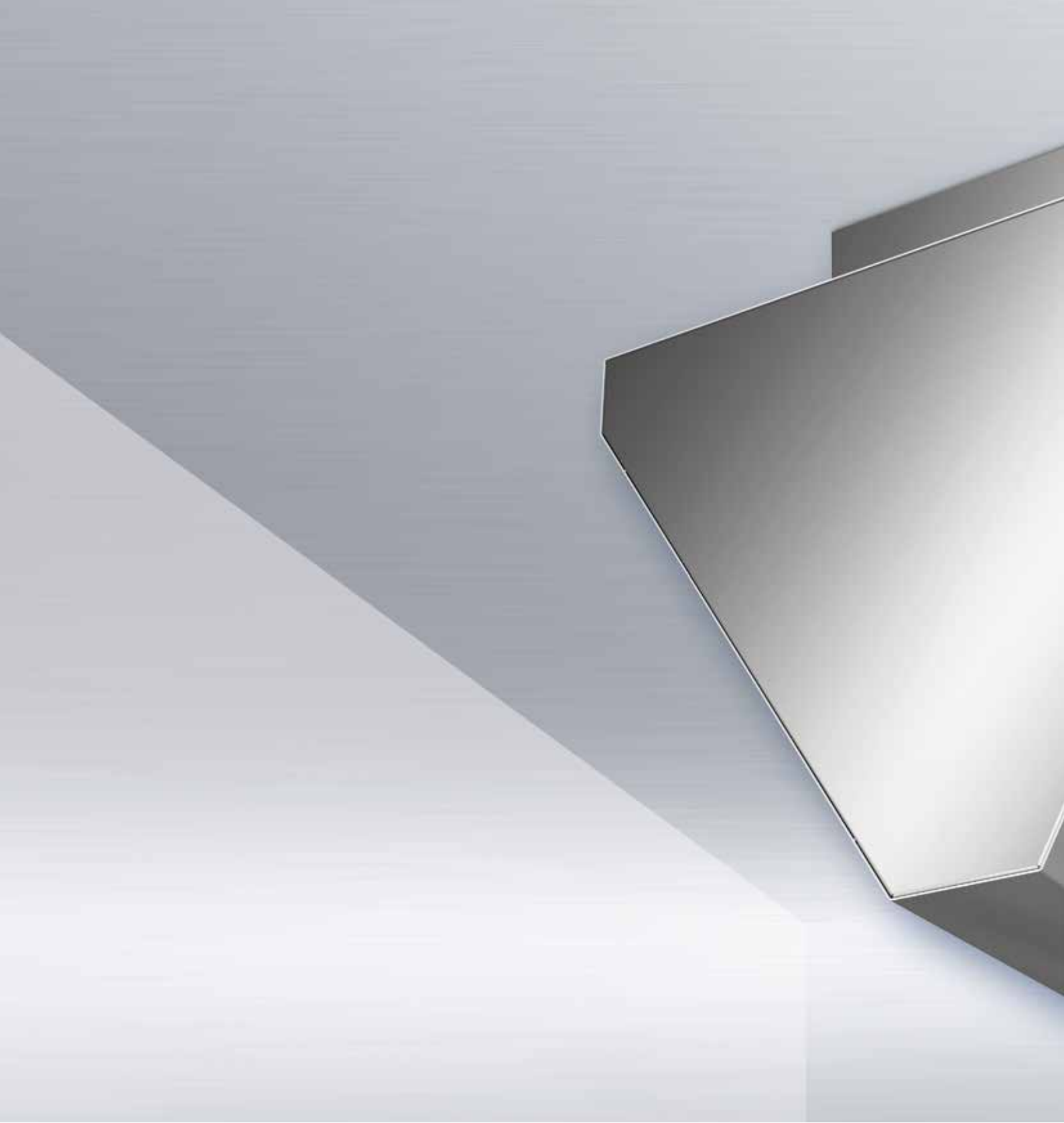
ZUBEHÖR

- REVEN® Energiesparsensoren zur vollautomatischen Überwachung, Steuerung und Regelung des Abluftvolumenstroms.
- REVEN® UV-System zum Abbau von Geruchsstoffen und zur Zerstörung von Mikroorganismen.
- REVEN® ECOJET Zuluftquellenauslass zur ergänzenden Regulierung des Lufthaushalts beim Einsatz von Erfassungshauben.



TECHNISCHE DATEN – X-CYCLONE® E1S-SERIE

Gerätetyp	Luftmenge [m³/h]	Abmessungen			Gewicht [kg]
		Länge [mm]	Breite [mm]	Höhe [mm]	
E1S-01	1500	605	380	550	29
E1S-02	3000	1095	380	550	52
E1S-03	2000	605	440	660	33
E1S-04	4000	1095	440	660	57
E1S-05	6000	1585	440	660	85
E1S-06	2250	605	480	720	38
E1S-07	4750	1095	480	720	61
E1S-08	7250	1585	480	720	86
E1S-09	7500	1495	520	790	87
E1S-10	11000	2185	520	790	113
E1S-11	8500	1495	575	885	92
E1S-12	12500	2185	575	885	133
E1S-13	16500	2875	575	885	163
E1S-14	9500	1495	645	1005	104
E1S-15	14500	2185	645	1005	144
E1S-16	19500	2875	645	1005	192



X-CYCLONE® E2S-Serie

Zweiseitiges Erfassungsmodul
mit X-CYCLONE® Luftreinigungssystem





EINSATZBEREICH

Erfassung und Reinigung der Abluft von Bearbeitungsmaschinen, Anlagen zur Produktion von Lebensmitteln und Zubereitungsgeräten in gewerblichen Großküchen. Abscheidung von wasser- und ölhaltigen Aerosolen, wie z. B. Kühlschmierstoffen, Sprühnebeln oder Dampfwrassen.

Geeignet als Vorabscheider direkt über dem Verarbeitungsprozess; Anbau direkt an die Abluftkanalstrecke.



TECHNISCHE HIGHLIGHTS

- Patentiertes X-CYCLONE® Hochleistungsabscheidesystem mit einem Abscheidegrad von bis zu 99,9999 %.
- Wirksamkeit und Funktion der Abscheider durch CFD-Strömungsanalyse belegt.
- Brandschutz im Abluftkanal durch X-CYCLONE® Grundelemente mit Flammendurchschlagprüfung nach DIN 18869-5 und DIN EN 16282.
- Wirksamer Schutz vor Verschmutzung des Abluftkanals.
- Lebenslange Garantie auf die X-CYCLONE® Aerosolabscheider-Grundelemente und die Rostbeständigkeit des Haubenkörpers.
- Nachhaltiges Luftreinigungskonzept durch den Einsatz von effizienten Abscheidern und wissenschaftlich fundierten Technologien.
- Erfassungsmodul und alle in der Produktion verwendeten Materialien 100 % rostfrei gem. den Anforderungen des Warenzeichensverbandes Edelstahl Rostfrei e.V.
- In Deutschland designt, konstruiert und produziert.

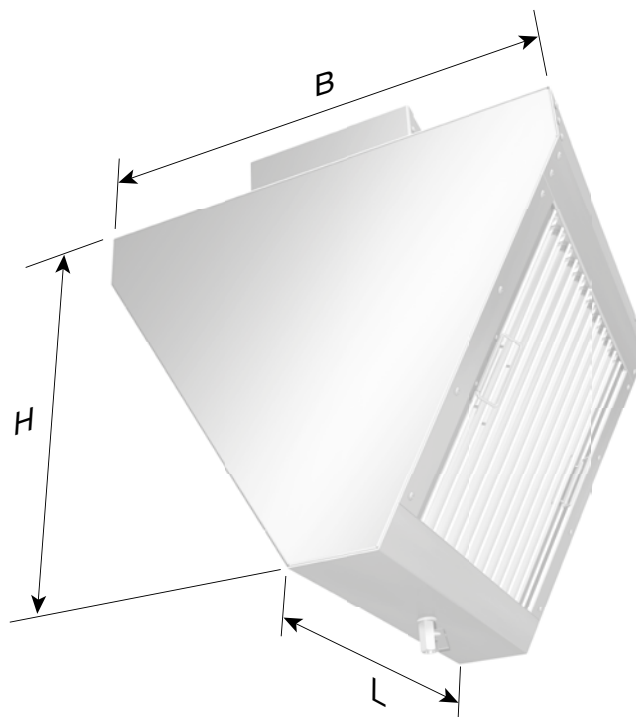
Weitere Informationen

www.reven.de (Technologien → zur Regelung und Steuerung)



ZUBEHÖR

- REVEN® Energiesensoren zur vollautomatischen Überwachung, Steuerung und Regelung des Abluftvolumenstroms.
- REVEN® UV-System zum Abbau von Geruchsstoffen und zur Zerstörung von Mikroorganismen.
- REVEN® ECOJET Zuluftquellenauslass zur ergänzenden Regulierung des Lufthaushalts beim Einsatz von Erfassungshauben.



TECHNISCHE DATEN – X-CYCLONE® E2S-SERIE

Gerätetyp	Luftmenge [m³/h]	Abmessungen			Gewicht [kg]
		Länge [mm]	Breite [mm]	Höhe [mm]	
E2S-01	3000	605	650	550	35
E2S-02	6000	1095	650	550	65
E2S-03	4000	605	770	660	42
E2S-04	8000	1095	770	660	74
E2S-05	12000	1585	770	660	122
E2S-06	4500	605	850	720	45
E2S-07	9500	1095	850	720	82
E2S-08	14500	1585	850	720	132
E2S-09	15000	1495	930	790	116
E2S-10	22000	2185	930	790	167
E2S-11	17000	1495	1040	885	130
E2S-12	25000	2185	1040	885	182
E2S-13	33000	2875	1040	885	233
E2S-14	19000	1495	1180	1005	162
E2S-15	29000	2185	1180	1005	199
E2S-16	39000	2875	1180	1005	253



X-CYCLONE® EGJ-Serie

Erfassungshaube zum Aufstellen
mit REVEN® Induktionssystem



Auch mit REVEN® Effizienz-Induktionssystem lieferbar!*

REVEN 
SCHAKO Group



EINSATZBEREICH

Erfassung und Reinigung der Abluft von Produktionsanlagen in der Lebensmittelindustrie und Zubereitungsgeräten in gewerblichen Großküchen. Abscheidung von wasser- und ölhaltigen Aerosolen, wie z. B. Sprühnebeln oder Dampfwrassen.

Geeignet zur Aufstellung am Produktions- bzw. Zubereitungsort.



TECHNISCHE HIGHLIGHTS

- Kombisystem aus patentiertem REVEN® Induktions- und X-CYCLONE® Hochleistungsabscheidesystem mit einem Abscheidegrad von bis zu 99,9999 %.
- Neue, weltweit patentierte Induktionsdüse zur effizienteren Erfassung und Reinigung der Abluft.
- Wirksamkeit und Funktion der Abscheider durch CFD-Strömungsanalyse belegt.
- Integriertes Induktionssystem zur Vermeidung von Zugluft und Einhaltung der maximal zulässigen Zuluftströme.*
- Effizientere Abscheidung durch induktionsbedingte Kondensation der Dampfmoleküle im Abscheider.
- Brandschutz im Abluftkanal durch X-CYCLONE® Grundelemente mit Flammendurchschlagprüfung nach DIN 18869-5 und DIN EN 16282.
- Lebenslange Garantie auf die X-CYCLONE® Aerosolabscheider-Grundelemente und die Rostbeständigkeit des Haubenkörpers.

Weitere Informationen

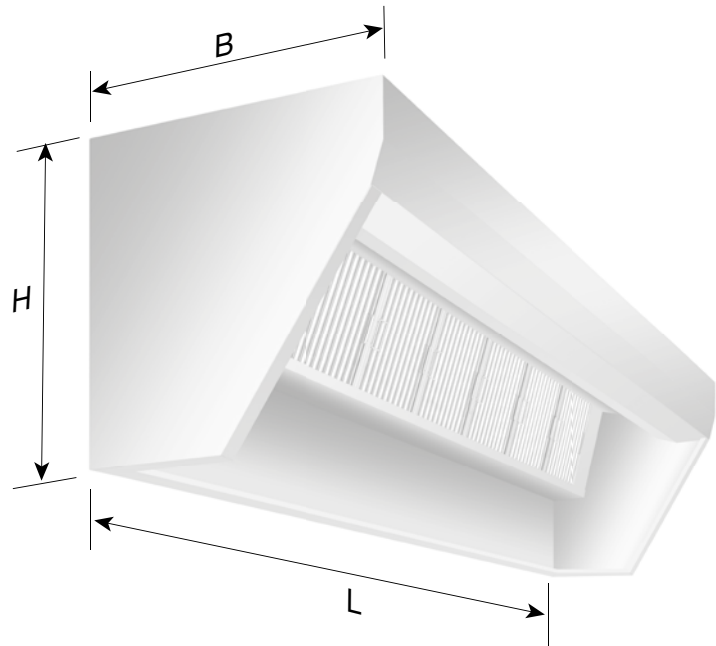
www.reven.de (Technologien → zur Regelung und Steuerung)



* Optional mit weiterentwickeltem REVEN® Effizienz-Induktionssystem lieferbar – zur verbesserten Erfassung der Abluft ohne direktes Einblasen der Zuluft.

ZUBEHÖR

- REVEN® Energiesparsensoren zur vollautomatischen Überwachung, Steuerung und Regelung des Abluftvolumenstroms.
- REVEN® UV-System zum Abbau von Geruchsstoffen und zur Zerstörung von Mikroorganismen.
- REVEN® ECOJET Zuluftquellenauslass zur ergänzenden Regulierung des Lufthaushalts beim Einsatz von Erfassungshauben.



TECHNISCHE DATEN – X-CYCLONE® EGJ-SERIE

Luftmenge [m³/h]	Abmessungen					Gewicht [kg]
	Länge [mm]	Breite [mm]	Höhe [mm]	Zuluftklappen [mm]	Abluftstutzen [mm]	
1000	1000	750	810	1 x 750 x 125	1 x 750 x 150	87
1000	1200	750	810	1 x 750 x 125	1 x 750 x 150	98
1500	1400	750	810	1 x 750 x 125	1 x 750 x 150	109
1500	1600	750	810	1 x 750 x 125	1 x 750 x 150	120
2000	1800	750	810	1 x 750 x 125	1 x 750 x 150	132
2000	2000	750	810	1 x 750 x 125	1 x 750 x 150	146
2000	2200	750	810	1 x 750 x 125	1 x 750 x 150	157
2500	2400	750	810	1 x 750 x 125	1 x 750 x 150	168
2500	2600	750	810	2 x 750 x 125	2 x 750 x 150	180
3000	2800	750	810	2 x 750 x 125	2 x 750 x 150	191
3000	3000	750	810	2 x 750 x 125	2 x 750 x 150	202
3500	3200	750	810	2 x 750 x 125	2 x 750 x 150	214
3500	3400	750	810	2 x 750 x 125	2 x 750 x 150	225
4000	3600	750	810	2 x 750 x 125	2 x 750 x 150	237
4000	3800	750	810	2 x 750 x 125	2 x 750 x 150	250
4000	4000	750	810	2 x 750 x 125	2 x 750 x 150	260



X-CYCLONE® EGS-Serie

Erfassungshaube zum Aufstellen
mit X-CYCLONE® Luftreinigungssystem





EINSATZBEREICH

Erfassung und Reinigung der Abluft von Produktionsanlagen in der Lebensmittelindustrie und Zubereitungsgeräten in gewerblichen Großküchen. Abscheidung von wasser- und ölhaltigen Aerosolen, wie z. B. Sprühnebeln oder Dampfwrassen.

Geeignet zur Aufstellung am Produktions- bzw. Zubereitungsort.



TECHNISCHE HIGHLIGHTS

- Patentiertes X-CYCLONE® Hochleistungsabscheidesystem mit einem Abscheidegrad von bis zu 99,9999 %.
- Wirksamkeit und Funktion der Abscheider durch CFD-Strömungsanalyse belegt.
- Brandschutz im Abluftkanal durch X-CYCLONE® Grundelemente mit Flammendurchschlagprüfung nach DIN 18869-5 und DIN EN 16282.
- Wirksamer Schutz vor Verschmutzung des Abluftkanals.
- Lebenslange Garantie auf die X-CYCLONE® Aerosolabscheider-Grundelemente und die Rostbeständigkeit des Haubenkörpers.
- Nachhaltiges Luftreinigungskonzept durch den Einsatz von effizienten Abscheidern und wissenschaftlich fundierten Technologien.
- Haube und alle in der Produktion verwendeten Materialien 100 % rostfrei gem. den Anforderungen des Warenzeichenverbandes Edelstahl Rostfrei e.V.

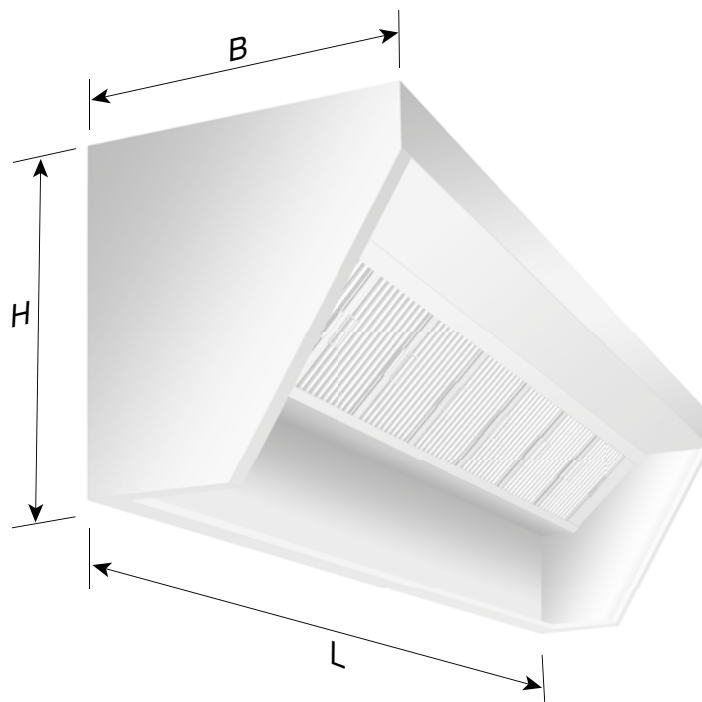
Weitere Informationen

www.reven.de (Technologien → zur Regelung und Steuerung)



ZUBEHÖR

- REVEN® Energiesparsensoren zur vollautomatischen Überwachung, Steuerung und Regelung des Abluftvolumenstroms.
- REVEN® UV-System zum Abbau von Geruchsstoffen und zur Zerstörung von Mikroorganismen.
- REVEN® ECOJET Zuluftquellenauslass zur ergänzenden Regulierung des Lufthaushalts beim Einsatz von Erfassungshauben.



TECHNISCHE DATEN – X-CYCLONE® EGS-SERIE

Luftmenge [m³/h]	Abmessungen				Gewicht [kg]
	Länge [mm]	Breite [mm]	Höhe [mm]	Abluftstutzen [mm]	
1000	1000	750	810	1 x 750 x 150	48
1000	1200	750	810	1 x 750 x 150	54
1500	1400	750	810	1 x 750 x 150	62
1500	1600	750	810	1 x 750 x 150	68
2000	1800	750	810	1 x 750 x 150	74
2000	2000	750	810	1 x 750 x 150	81
2000	2200	750	810	1 x 750 x 150	87
2500	2400	750	810	1 x 750 x 150	94
2500	2600	750	810	2 x 750 x 150	100
3000	2800	750	810	2 x 750 x 150	108
3000	3000	750	810	2 x 750 x 150	114
3500	3200	750	810	2 x 750 x 150	121
3500	3400	750	810	2 x 750 x 150	127
4000	3600	750	810	2 x 750 x 150	133
4000	3800	750	810	2 x 750 x 150	139
4000	4000	750	810	2 x 750 x 150	147



X-CYCLONE® EGU-Serie

Umlufthaube mit X-CYCLONE® Luftreinigungssystem
zur Reduzierung von organischen Geruchsbelastungen



REVEN 
SCHAKO Group



EINSATZBEREICH

Erfassung und Reinigung der Abluft von Produktionsanlagen in der Lebensmittelindustrie und Zubereitungsgeräten in gewerblichen Großküchen nach dem Umluftprinzip. Abscheidung von wasser- und ölhaltigen Aerosolen, wie z. B. Sprühnebeln oder Dampfwasen.



TECHNISCHE HIGHLIGHTS

- Kombisystem aus patentiertem REVEN® Induktions- und X-CYCLONE® Hochleistungsabscheidesystem mit einem Abscheidegrad von bis zu 99,9999 %.
- RGN99-Hochleistungsgranulat als lebensmittelgerechte Alternative zur Aktivkohle. Geruchsreduzierung durch Oxidation der Geruchsmoleküle in der Abluft.
- Oxidationsverfahren mithilfe von Kalium-Permanganat und Zeolith-Vulkangestein. Gerüche werden durch die Reaktion mit Kalium-Permanganat abgebaut, verbleibende Geruchspartikel durch das Molekularsieb des Trägermaterials aus Zeolith-Vulkangestein abgefangen.
- Integrierte Zuluftquellenauslässe zur ergänzenden Regulierung des Lufthaushalts.
- Wirksamkeit und Funktion der Abscheider durch CFD-Strömungsanalyse belegt.
- Effizientere Abscheidung durch induktionsbedingte Kondensation der Dampfmoleküle im Abscheider.
- Moderne integrierte LED-Beleuchtung, Senkung des Stromverbrauchs im Vergleich zu herkömmlichen T5- und T8- Leuchten um bis zu 50 %.
- Lebenslange Garantie auf die X-CYCLONE® Aerosolabscheider-Grundelemente und die Rostbeständigkeit des Haubenkörpers.

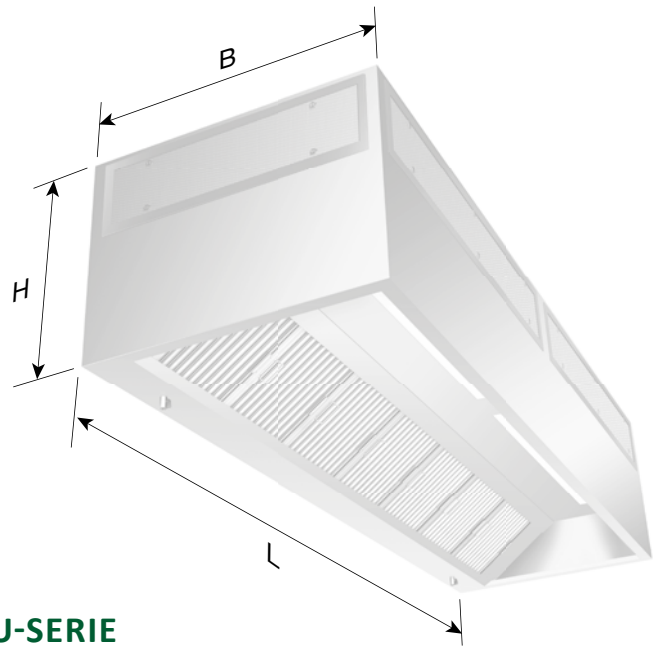
Weitere Informationen

www.reven.de (Technologien → zur Regelung und Steuerung)



ZUBEHÖR

- REVEN® Energiesensoren zur vollautomatischen Überwachung, Steuerung und Regelung des Abluftvolumenstroms.



TECHNISCHE DATEN – X-CYCLONE® EGU-SERIE

Breite [mm]	1000	1100	1200	1300	1400	1500
Höhe [mm]	720	720	720	720	720	720

Länge [mm]	Luftmenge [m³/h]	Anschlussleistung Beleuchtung [W]	Anschlussleistung Ventilator [W]
850	500	–	355 – 400
900	1000	–	355 – 400
1000	1000	1 x 20	355 – 400
1200	1000	1 x 20	355 – 400
1400	1200	1 x 20	355 – 400
1600	1200	1 x 40	355 – 400
1800	1200	1 x 40	355 – 400

Mit dem REVEN Konfigurator können Sie die Haube online auch nach Wunsch anpassen und die BIM-Daten herunterladen:

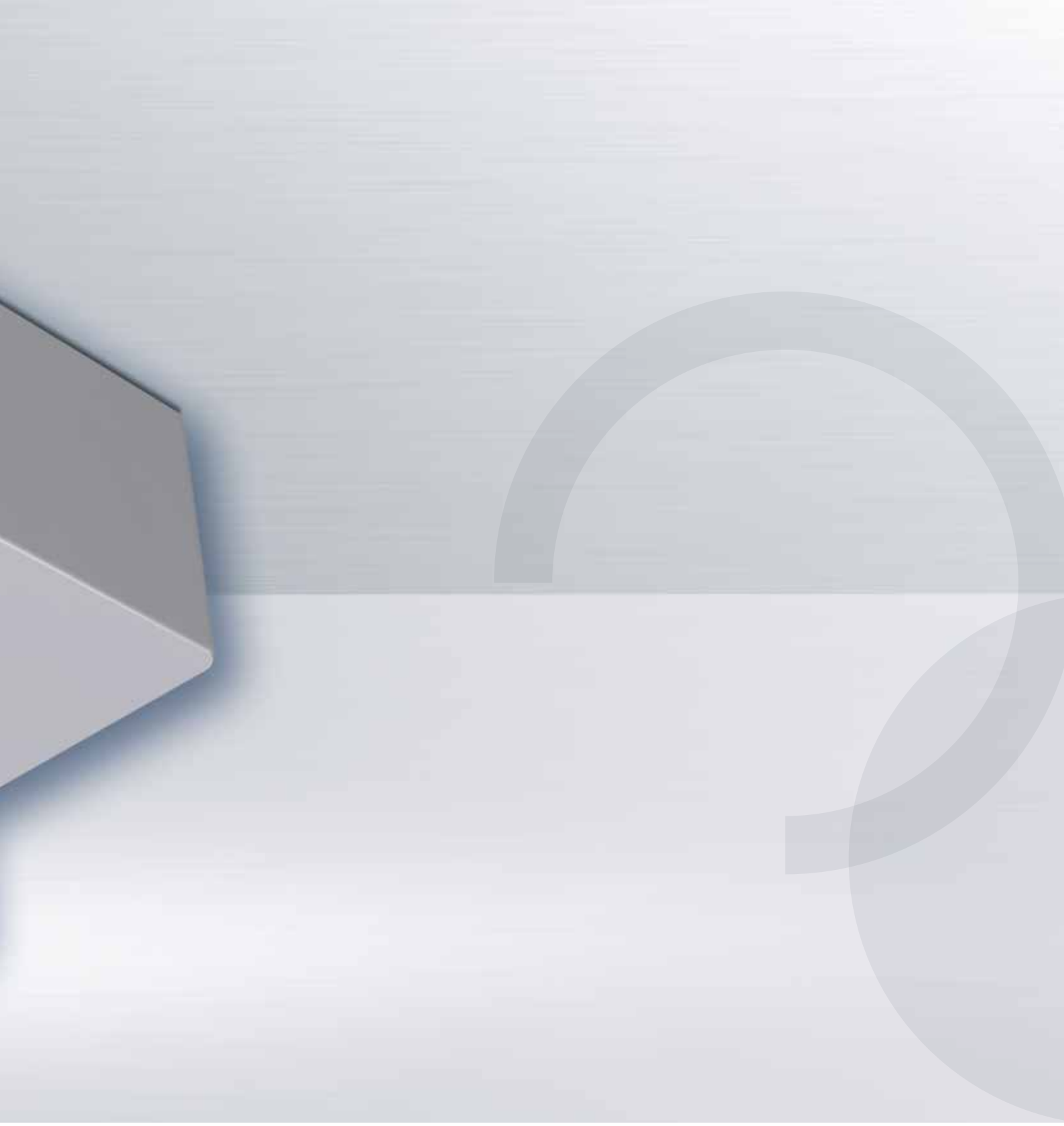
<https://bim.reven.de/#/configurator?SelectedElementID=7>

Länge [mm]	Gewicht [kg]					
	Breite [mm]					
	1000	1100	1200	1300	1400	1500
850	73	79	84	90	96	102
900	79	85	90	96	102	108
1000	84	90	96	102	108	114
1200	94	100	108	114	120	128
1400	108	116	124	130	138	146
1500	114	122	130	137	145	153
1600	120	128	135	140	150	160
1800	132	146	158	165	178	186



REVEN[®] RSC-Serie

Energiesparsensor für Erfassungshauben und Lüftungsdecken





EINSATZBEREICH

Überwachung, Steuerung und Regelung des Abluftstromvolumens in Kanaleinbausystemen, Erfassungshauben und Lüftungsdecken.

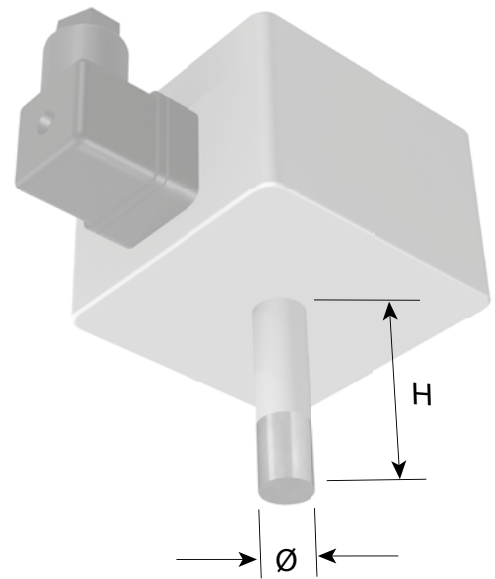
TECHNISCHE HIGHLIGHTS

- Bedarfsgerechte automatische Regelung des Abluftvolumenstroms in Abhängigkeit von Raumtemperatur und Luftfeuchtigkeit.
- Stufenlose Regelautomatik mit sehr schneller Anpassung des Ausgangssignals zwischen 0 und 10 Volt. Reaktion auf Klimaveränderungen (Temperatur und Luftfeuchte) innerhalb von maximal zwei Sekunden.
- Begrenzung des Luftvolumenstroms auf den Minimalwert zur Sicherstellung der Abscheideeffizienz.
- Einstellbare Höchst- und Tiefstwerte für die Temperatur und die Luftfeuchte. Ausgangssignal von 0 V bei Tiefstwert und 10 V bei Höchstwert.
- Feuchte- und Temperaturfühler des Sensors durch reinigungsfreundliche Sintermetallhüllen vor Verschmutzung geschützt.
- Spannungsversorgung über spezielles Netzgerät mit geglätteter Ausgangsspannung:
Eingangsspannung 230 V ~
Ausgangsspannung 25 V =

Weitere Informationen

www.reven.de (Technologien → zur Regelung und Steuerung)





TECHNISCHE DATEN – REVEN® RSC-SERIE

Gerätetyp	Spannung [V]	Signale		Abmessungen	
		Feuchte [V]	Temperatur [V]	Höhe [mm]	Durchmesser [mm]
RSC-Sensor	24	0 – 10	0 – 10	50	14

Hinweis:
Bitte beachten Sie auch die Informationen auf Seite 32.



X-CYCLONE® UV-Serie

UV-System zur Abluftbehandlung
für Erfassungshauben und Lüftungsdecken





EINSATZBEREICH

Abbau von organischen Geruchsbelastungen in der Abluft von Anlagen zur Lebensmittelproduktion oder Zubereitungsgeräten in Großküchen durch UV-Strahlung.



TECHNISCHE HIGHLIGHTS

- Einbausystem mit quecksilberfreien REVEN® Longlife-UV-Röhren zur Erzeugung ozonhaltiger Strahlung mit einer Wellenlänge von 185 nm. Röhrenmaterial aus synthetischem Quarz. Spezielle Innenbeschichtung für dauerhafte Transparenz und zur Vermeidung von Verschmutzung und Verfärbung.
- Abluftbehandlung durch UV-C- und VUV-Strahlung. UV-C-Strahlung mit einer Wellenlänge von 254 nm zur Zerstörung von Mikroorganismen (Bakterien, Pilze und Viren). Vakuum-Ultraviolett-Strahlung (VUV) mit einer Wellenlänge von 185 nm zur Ozonerzeugung für die Oxidation von Geruchsstoffen in der Luft.
- Sicherheits- und Funktionsüberwachung ohne mechanische Bauteile, durch elektronische Differenzdrucküberwachung. Auswertung in Schaltschrank mit integrierten Überwachungsmodulen.
- Voll integrierte Anlage, Einbau während der Herstellung der Erfassungs- und Kanaleinbausysteme. Kein nachträglicher Aufbau, wie bei anderen Herstellern.
- Nachhaltiges Luftreinigungskonzept durch den Einsatz von effizienten Abscheidern und wissenschaftlich fundierten Technologien.
- Einbaukomponenten 100 % rostfrei gem. den Anforderungen des Warenzeichenverbandes Edelstahl Rostfrei e.V.
- In Deutschland designt, konstruiert und produziert.





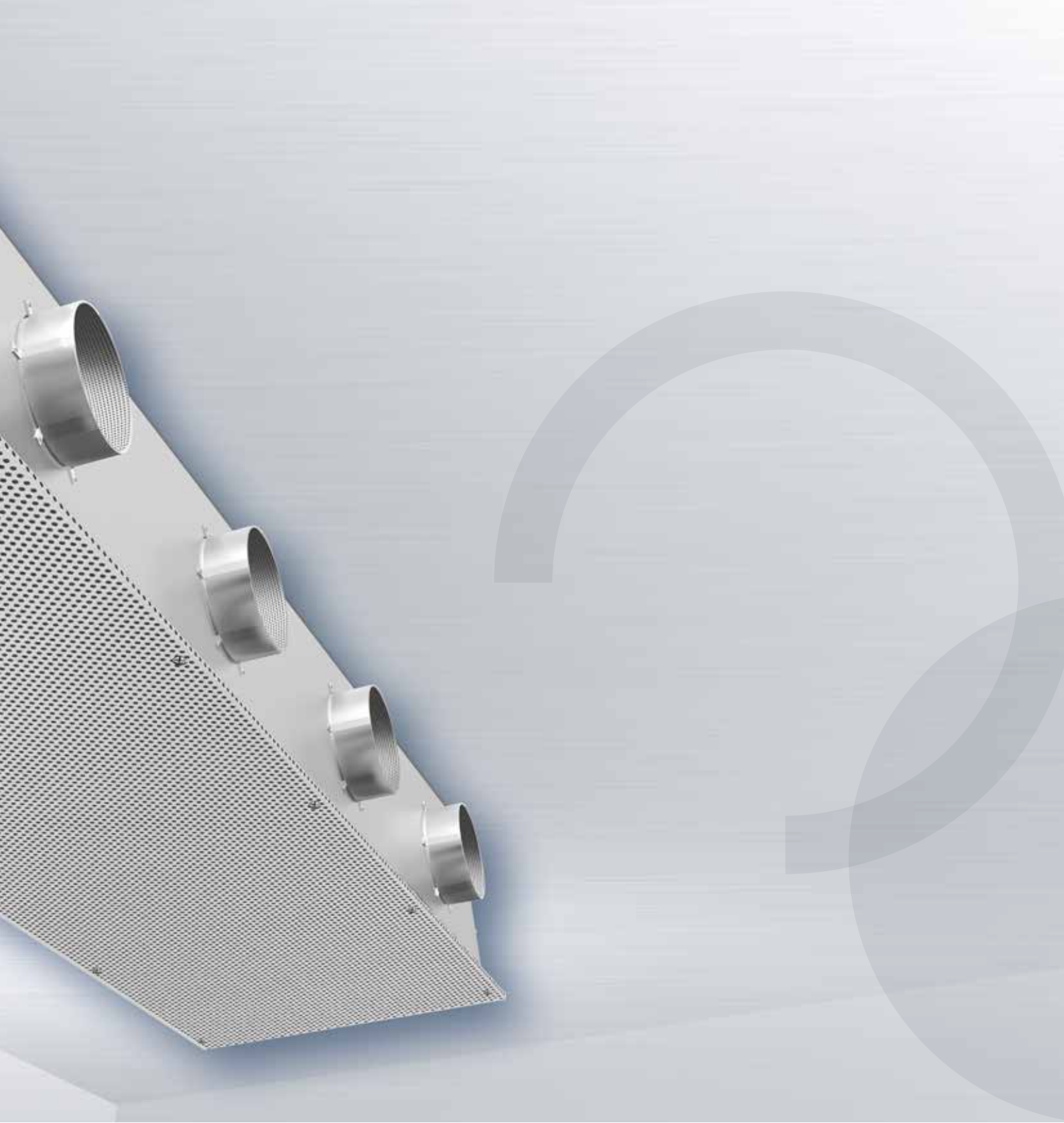
Hinweis:

Bitte beachten Sie bei der Anlagenpositionierung, dass vom Erfassungssystem bis zum Abluft-Austritt min. 2 Sekunden vergehen müssen.



REVEN[®] ECOJET-Serie

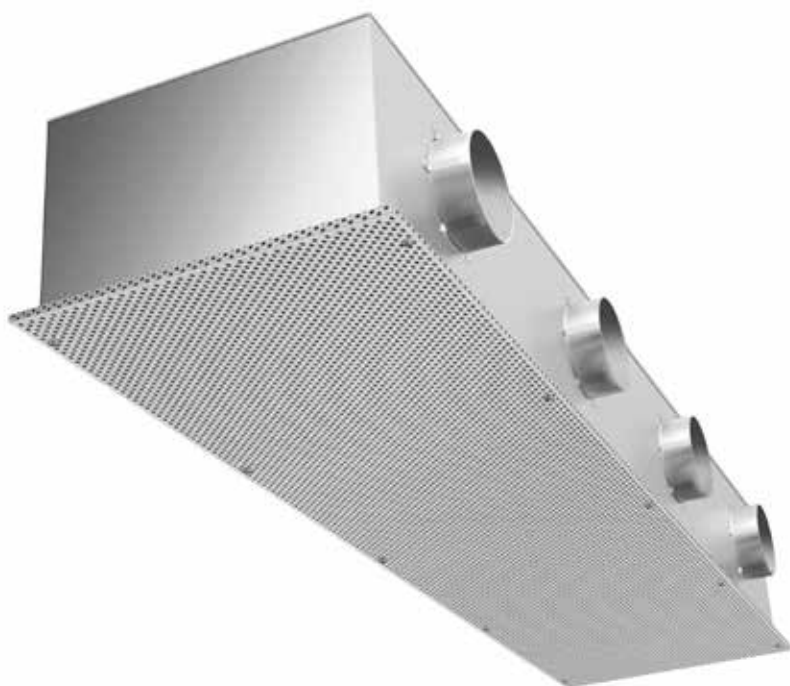
Zuluftquellenauslass zur Regulierung des Lufthaushalts
beim Einsatz von Erfassungshauben



EINSATZBEREICH

Ergänzende Regulierung des Luftauslasses beim Einsatz von Erfassungs- und Kanaleinbausystemen in der Lebensmittelproduktion oder gewerblichen Großküchen.

Geeignet zur punktförmigen Integration in eine bauseitige Raumdecke.



TECHNISCHE HIGHLIGHTS

- Zuluftquellenauslass mit Gehäuse, seitlichem Stutzen und Reguliereinheit.
- Lochbleche wahlweise aus Edelstahl oder pulverbeschichtetem Aluminium.
- Wirksamkeit und Funktion durch CFD-Strömungsanalyse belegt.
- Strömungsoptimierte Ausführung, geeignet für die Lebensmittelproduktion und gewerbliche Großküchen. Tiefes Eindringen der Frischluft bis in den Bodenbereich des Arbeitsraumes.
- Minimaler Druckverlust im Gerät.
- Auch bei maximaler Leistung sehr leise.
- Untere Lochblechkassette für Einstellarbeiten abnehmbar.
- Lebenslange Garantie auf die Rostbeständigkeit des Gehäuses.
- Lochblechkassetten und alle in der Produktion verwendeten Materialien 100 % rostfrei gem. den Anforderungen des Warenzeicherverbandes Edelstahl Rostfrei e.V.
- In Deutschland designt, konstruiert und produziert.

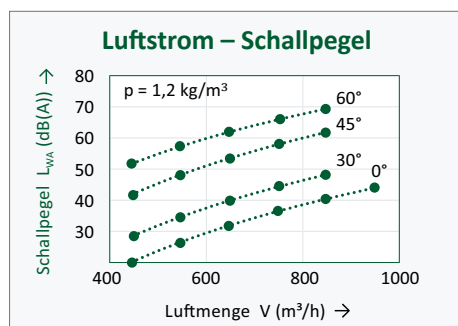
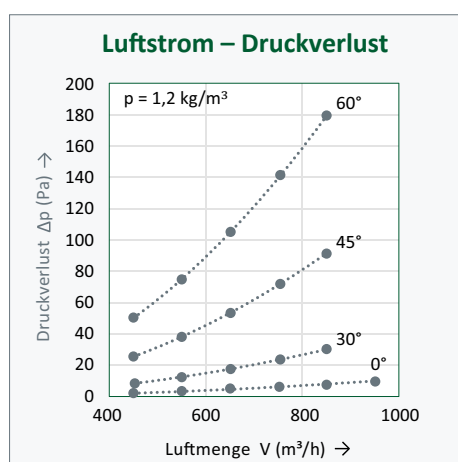
ZUBEHÖR

- Spezielle Auflegewinkel nach Kundenwunsch zum optimalen Anschluss an die bauseitige Raumdecke.

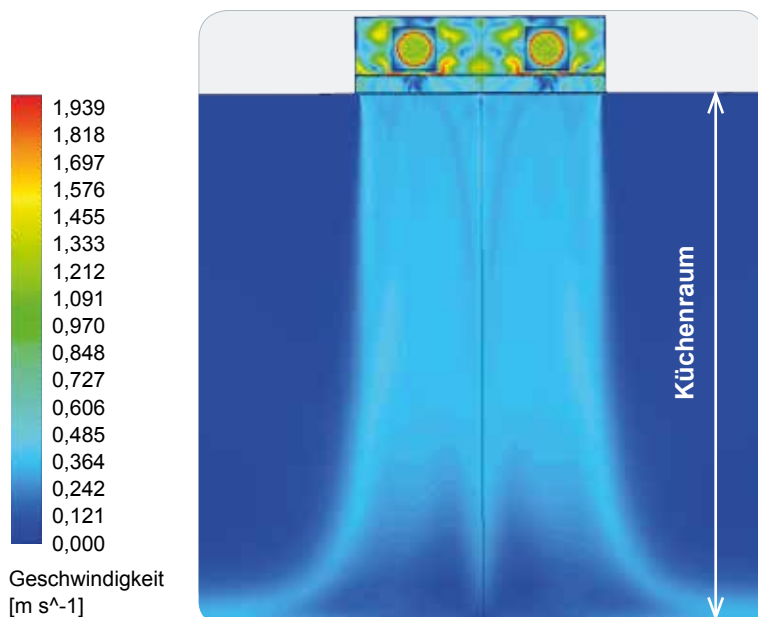


WISSENSCHAFTLICH GEPRÜFT UND OPTIMIERT

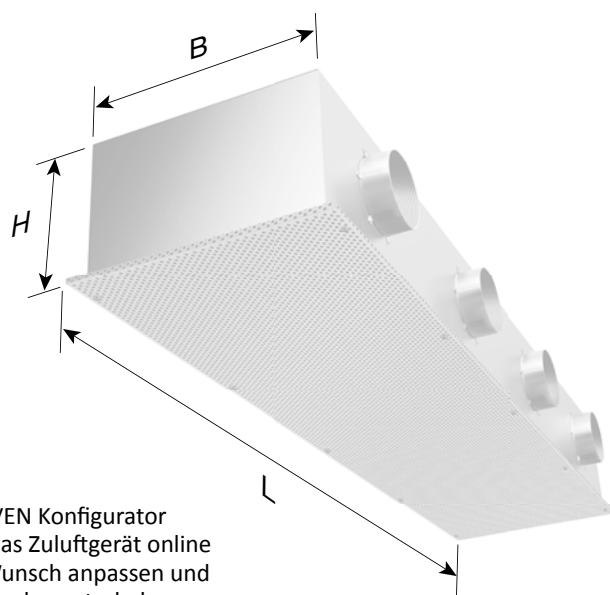
Zur Optimierung des Strömungsverhaltens von Zuluftgeräten hat Rentschler REVEN CFD-Technologie eingesetzt (siehe Abb. rechts). Ebenso wurde der Druckverlust im Zuluftgerät und die damit verbundene Geräuschentwicklung im Verhältnis zur eingeblasenen Luftmenge getestet (siehe Abb. unten).



Angaben bei unterschiedlichen Stellungen der Reguliereinheit (von 0°, 30°, 45° und 60°), Gerät (1500 x 500 mm).



Vertikaler Querschnitt vom REVEN® ECOJET einschl. des Küchenraums darunter: Die CFD-Analyse zeigt eine optimale nahezu senkrechte Luftströmung vom Quellauslass bis zum Küchenboden.



Mit dem REVEN Konfigurator können Sie das Zuluftgerät online auch nach Wunsch anpassen und die BIM-Daten herunterladen:

<https://bim.reven.de/#/configurator?SelectedElementID=8>

TECHNISCHE DATEN – REVEN® ECOJET-SERIE

Luftmenge [m³/h]	Abmessungen				Gewicht [kg]
	Länge [mm]	Breite [mm]	Höhe [mm]	Zuluftstutzen [mm]	
250	500	500 / 625	290	1 x Ø 150	7
500	1000	500 / 625	290	2 x Ø 150	14
750	1500	500 / 625	290	3 x Ø 150	21
1000	2000	500 / 625	290	4 x Ø 150	28



Lüftungsdecken

Luftreiniger zur raumübergreifenden Deckenmontage





X-CYCLONE® DVN-Serie

Deckenmodul mit REVEN® Induktionssystem

Wand- und Mittelkörper



Auch mit REVEN® Effizienz-Induktionssystem lieferbar!*

REVEN 
SCHAKO Group



EINSATZBEREICH

Zuluft-Induktionsdeckenmodul zur raumübergreifenden Erfassung und Reinigung der Abluft von Produktionsanlagen in der Lebensmittelindustrie und Kochgeräten in gewerblichen Großküchen. Abscheidung von wasser- und ölhaltigen Aerosolen, wie z. B. Sprühnebeln oder Dampfwasen.

TECHNISCHE HIGHLIGHTS

- Neue, weltweit patentierte REVEN® Induktionsdüse zur effizienteren Erfassung und Reinigung der Abluft.
- Wirksamkeit und Funktion der Induktionsdüse des Deckenmoduls durch CFD-Strömungsanalyse belegt.
- Integriertes Induktionssystem zur Vermeidung von Zugluft und Einhaltung der maximal zulässigen Zuluftströme.*
- Effizientere Abscheidung durch induktionsbedingte Kondensation der Dampfmoleküle im Abscheider.
- Moderne integrierte LED-Beleuchtung, Senkung des Stromverbrauchs im Vergleich zu herkömmlichen T5- und T8- Leuchten um bis zu 50 %.
- Nachhaltiges Luftreinigungskonzept durch den Einsatz von wissenschaftlich fundierten Technologien.
- Lebenslange Garantie auf die Rostbeständigkeit des Deckenmoduls.

* Optional mit weiterentwickeltem REVEN® Effizienz-Induktionssystem lieferbar – zur verbesserten Erfassung der Abluft ohne direktes Einblasen der Zuluft.

Weitere Informationen

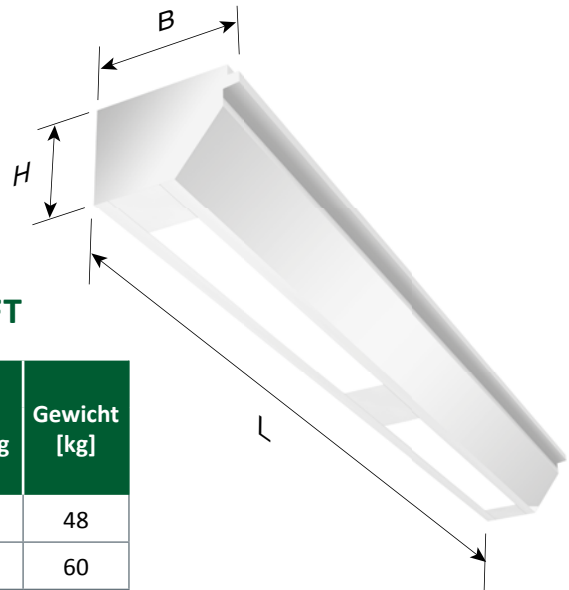
www.reven.de (Technologien → zur Erfassung)

www.reven.de (Technologien → zur Regelung und Steuerung)



ZUBEHÖR

- REVEN® Energiesparsensoren zur vollautomatischen Überwachung, Steuerung und Regelung des Abluftvolumenstroms.

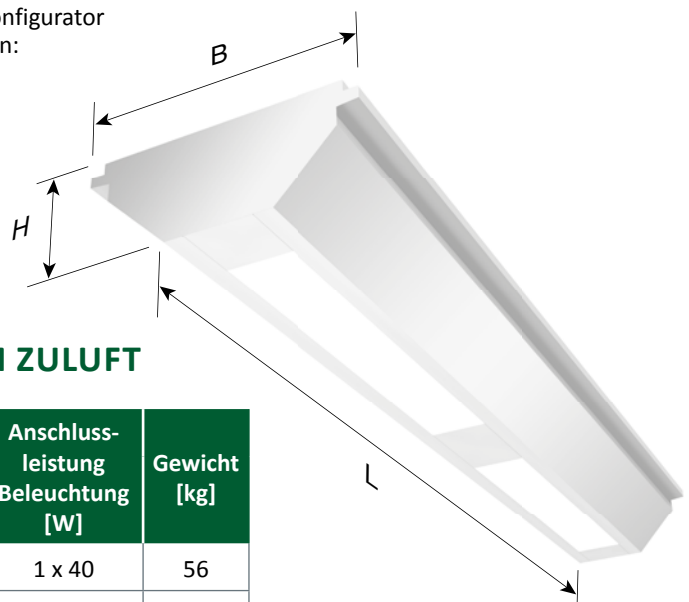


TECHNISCHE DATEN – REVEN® DVN-W ZULUFT

Luftmenge [m³/h]	Abmessungen				Anschlussleistung Beleuchtung [W]	Gewicht [kg]
	Länge [mm]	Breite [mm]	Höhe [mm]	Zuluftklappen [mm]		
480	1500	520	360	1 x 500 x 250	1 x 40	48
640	2000	520	360	1 x 500 x 250	1 x 50	60
800	2500	520	360	1 x 500 x 250	1 x 50	72
960	3000	520	360	2 x 500 x 250	2 x 40	90
1120	3500	520	360	2 x 500 x 250	2 x 40	102
1280	4000	520	360	2 x 500 x 250	2 x 50	120

Deckenmodul DVN-W und DVN-M Zuluft mit dem REVEN Konfigurator online nach Wunsch anpassen und BIM-Daten herunterladen:

<https://bim.reven.de/#/configurator?SelectedElementID=10>



TECHNISCHE DATEN – REVEN® DVN-M ZULUFT

Luftmenge [m³/h]	Abmessungen				Anschlussleistung Beleuchtung [W]	Gewicht [kg]
	Länge [mm]	Breite [mm]	Höhe [mm]	Zuluftklappen [mm]		
960	1500	750	360	1 x 500 x 250	1 x 40	56
1280	2000	750	360	1 x 500 x 250	1 x 50	70
1600	2500	750	360	1 x 500 x 250	1 x 50	84
1920	3000	750	360	2 x 500 x 250	2 x 40	105
2240	3500	750	360	2 x 500 x 250	2 x 40	120
2560	4000	750	360	2 x 500 x 250	2 x 50	140



EINSATZBEREICH

Abluft-Induktionsdeckenmodul zur raumübergreifenden Erfassung und Reinigung der Abluft von Produktionsanlagen in der Lebensmittelindustrie und Kochgeräten in gewerblichen Großküchen. Abscheidung von wasser- und ölhaltigen Aerosolen, wie z. B. Sprühnebeln oder Dampfwasen.

TECHNISCHE HIGHLIGHTS

- Patentiertes X-CYCLONE® Hochleistungsabscheidesystem mit einem Abscheidegrad von bis zu 99,9999 %.
- Wirksamkeit und Funktion der Abscheider des Deckenmoduls durch CFD-Strömungsanalyse belegt.
- Effizientere Abscheidung durch induktionsbedingte Kondensation der Dampfmoleküle im Abscheider.
- Moderne integrierte LED-Beleuchtung, Senkung des Stromverbrauchs im Vergleich zu herkömmlichen T5- und T8- Leuchten um bis zu 50 %.
- Nachhaltiges Luftreinigungskonzept durch den Einsatz von wissenschaftlich fundierten Technologien.
- Lebenslange Garantie auf die X-CYCLONE® Aersolabscheider und die Rostbeständigkeit des Deckenmoduls.

Weitere Informationen

www.reven.de (Technologien → zur Regelung und Steuerung)

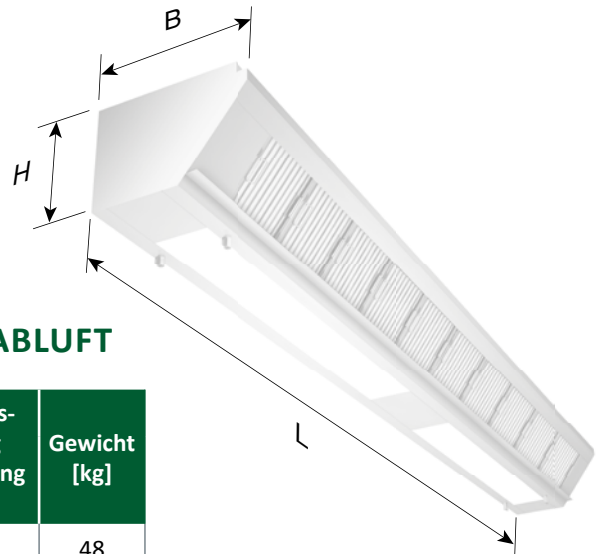


ZUBEHÖR

- REVEN® Energiesensoren zur vollautomatischen Überwachung,

Steuerung und Regelung des Abluftvolumenstroms.

- REVEN® UV-System zum Abbau von Geruchsstoffen und zur Zerstörung von Mikroorganismen.

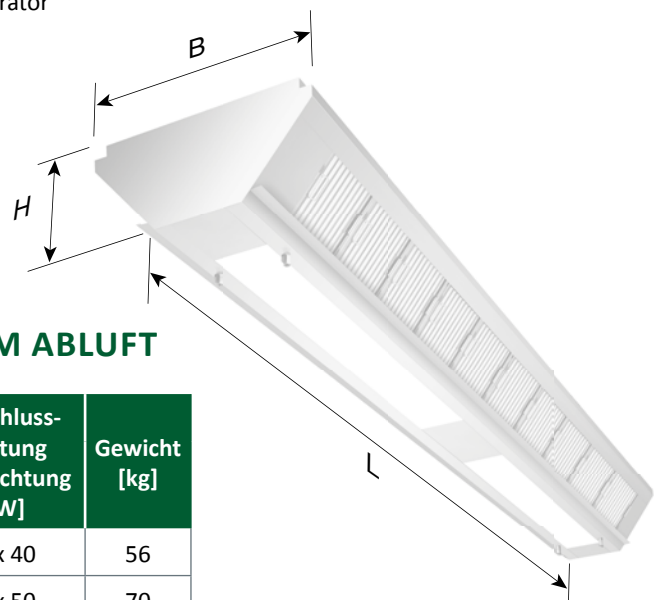


TECHNISCHE DATEN – X-CYCLONE® DVN-W ABLUFT

Luftmenge [m³/h]	Abmessungen				Anschlussleistung Beleuchtung [W]	Gewicht [kg]
	Länge [mm]	Breite [mm]	Höhe [mm]	Abluftstutzen [mm]		
960	1500	520	360	1 x 510 x 260	1 x 40	48
1280	2000	520	360	1 x 510 x 260	1 x 50	60
1600	2500	520	360	1 x 510 x 260	1 x 50	72
1920	3000	520	360	2 x 510 x 260	2 x 40	90
2240	3500	520	360	2 x 510 x 260	2 x 40	102
2560	4000	520	360	2 x 510 x 260	2 x 50	120

Deckenmodul DVN-W und DVN-M Abluft mit dem REVEN Konfigurator online nach Wunsch anpassen und BIM-Daten herunterladen:

<https://bim.reven.de/#/configurator?SelectedElementID=9>



TECHNISCHE DATEN – X-CYCLONE® DVN-M ABLUFT

Luftmenge [m³/h]	Abmessungen				Anschlussleistung Beleuchtung [W]	Gewicht [kg]
	Länge [mm]	Breite [mm]	Höhe [mm]	Abluftstutzen [mm]		
1920	1500	750	360	1 x 510 x 260	1 x 40	56
2560	2000	750	360	1 x 510 x 260	1 x 50	70
3200	2500	750	360	1 x 510 x 260	1 x 50	84
3840	3000	750	360	2 x 510 x 260	2 x 40	105
4480	3500	750	360	2 x 510 x 260	2 x 40	120
5120	4000	750	360	2 x 510 x 260	2 x 50	140



X-CYCLONE® DR-Serie

Deckenmodul mit REVEX® Sprühsystem

Wand- und Mittelkörper





EINSATZBEREICH

REVEX® Deckenmodul zur raumübergreifenden Erfassung und Reinigung der Abluft von Produktionsanlagen in der Lebensmittelindustrie und Kochgeräten in gewerblichen Großküchen. Abscheidung von wasser- und ölhaltigen Aerosolen, wie z. B. Sprühnebeln oder Dampfwasen.

TECHNISCHE HIGHLIGHTS

- Patentiertes X-CYCLONE® Hochleistungsabscheidesystem mit einem Abscheidegrad von bis zu 99,9999 %.
- Integriertes, patentiertes REVEX® Sprühsystem zur vollautomatischen, beidseitigen Reinigung und Desinfizierung der Aerosolabscheider.
- Wirksamkeit und Funktion der Abscheider des Deckenmoduls durch CFD-Strömungsanalyse belegt.
- Nachhaltiges Luftreinigungskonzept durch den Einsatz von wissenschaftlich fundierten Technologien.
- Lebenslange Garantie auf die X-CYCLONE® Aerosolabscheider und die Rostbeständigkeit des Deckenmoduls.

ZUBEHÖR

- REVEN® Energiesparsensoren zur vollautomatischen Überwachung, Steuerung und Regelung des Abluftvolumenstroms.

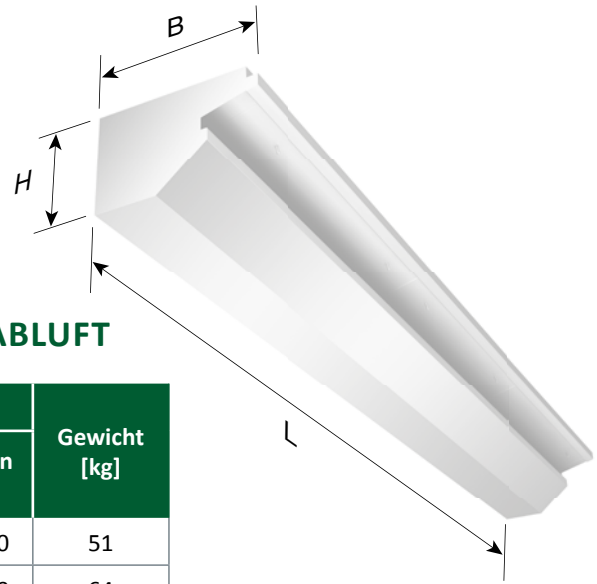
Weitere Informationen

www.reven.de (Technologien → zur Regelung und Steuerung)

www.reven.de (Technologien → zur Desinfektion und Reinigung)

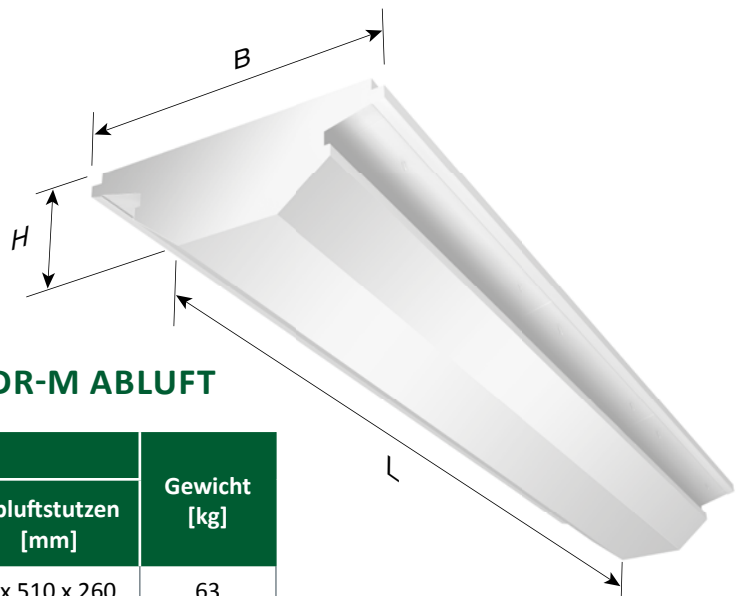


- REVEN® UV-System zum Abbau von Geruchsstoffen und zur Zerstörung von Mikroorganismen.



TECHNISCHE DATEN – X-CYCLONE® DR-W ABLUFT

Luftmenge [m³/h]	Abmessungen				Gewicht [kg]
	Länge [mm]	Breite [mm]	Höhe [mm]	Abluftstutzen [mm]	
960	1500	570	360	1 x 510 x 260	51
1280	2000	570	360	2 x 510 x 260	64
1600	2500	570	360	2 x 510 x 260	77
1920	3000	570	360	2 x 510 x 260	96
2240	3500	570	360	2 x 510 x 260	109
2560	4000	570	360	3 x 510 x 260	128



TECHNISCHE DATEN – X-CYCLONE® DR-M ABLUFT

Luftmenge [m³/h]	Abmessungen				Gewicht [kg]
	Länge [mm]	Breite [mm]	Höhe [mm]	Abluftstutzen [mm]	
1920	1500	1044	360	1 x 510 x 260	63
2560	2000	1044	360	2 x 510 x 260	78
3200	2500	1044	360	2 x 510 x 260	94
3840	3000	1044	360	2 x 510 x 260	117
4480	3500	1044	360	2 x 510 x 260	133
5120	4000	1044	360	3 x 510 x 260	150

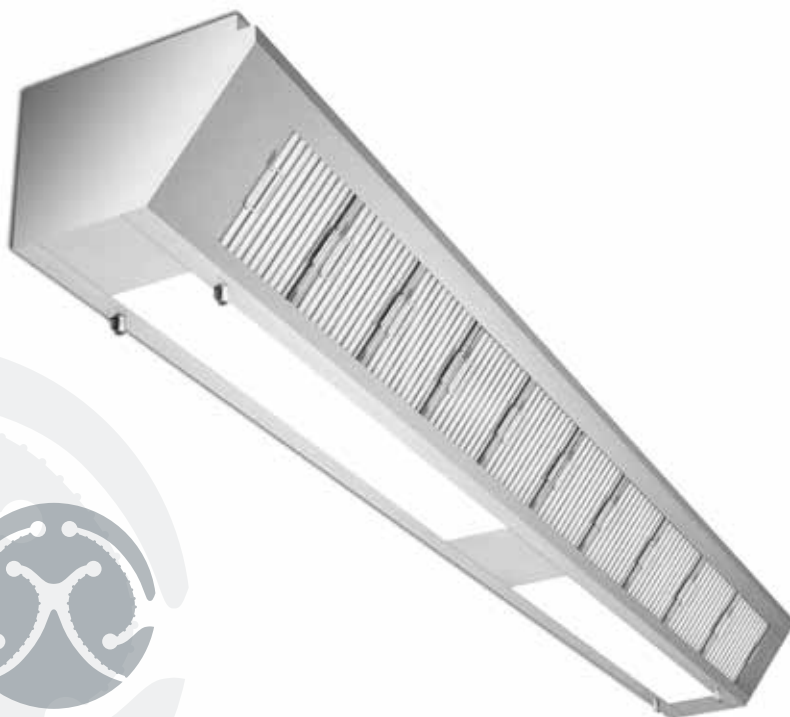


X-CYCLONE® DLD-Serie

Deckenmodul mit X-CYCLONE® Luftreinigungssystem

Wand- und Mittelkörper





EINSATZBEREICH

Abluft-Deckenmodul zur raumübergreifenden Erfassung und Reinigung der Abluft von Produktionsanlagen in der Lebensmittelindustrie und Kochgeräten in gewerblichen Großküchen. Abscheidung von wasser- und ölhaltigen Aerosolen, wie z. B. Sprühnebeln oder Dampfwrasen.

TECHNISCHE HIGHLIGHTS

- Patentiertes X-CYCLONE® Hochleistungsabscheidesystem mit einem Abscheidegrad von bis zu 99,9999 %.
- Wirksamkeit und Funktion der Abscheider des Deckenmoduls durch CFD-Strömungsanalyse belegt.
- Moderne integrierte LED-Beleuchtung, Senkung des Stromverbrauchs im Vergleich zu herkömmlichen T5- und T8- Leuchten um bis zu 50 %.
- Nachhaltiges Luftreinigungskonzept durch den Einsatz von wissenschaftlich fundierten Technologien.
- Lebenslange Garantie auf die X-CYCLONE® Aersolabscheider und die Rostbeständigkeit des Deckenmoduls.

ZUBEHÖR

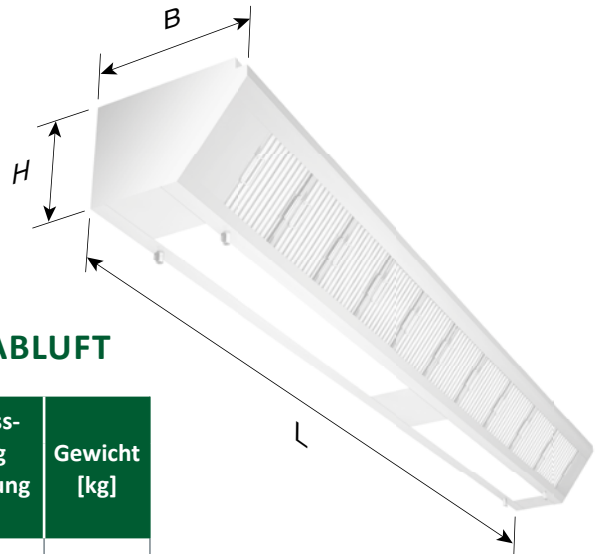
- REVEN® Energiesparsensoren zur vollautomatischen Überwachung, Steuerung und Regelung des Abluftvolumenstroms.

Weitere Informationen

www.reven.de (Technologien → zur Regelung und Steuerung)



- REVEN® UV-System zum Abbau von Geruchsstoffen und zur Zerstörung von Mikroorganismen.

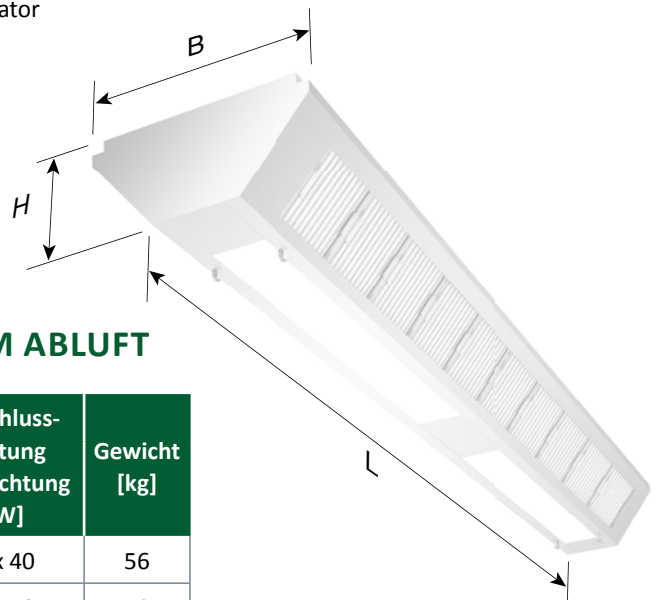


TECHNISCHE DATEN – X-CYCLONE® DLD-W ABLUFT

Luftmenge [m³/h]	Abmessungen				Anschlussleistung Beleuchtung [W]	Gewicht [kg]
	Länge [mm]	Breite [mm]	Höhe [mm]	Abluftstutzen [mm]		
960	1500	520	360	1 x 510 x 260	1 x 40	42
1280	2000	520	360	1 x 510 x 260	1 x 50	60
1600	2500	520	360	1 x 510 x 260	1 x 50	78
1920	3000	520	360	2 x 510 x 260	2 x 40	90
2240	3500	520	360	2 x 510 x 260	2 x 40	102
2560	4000	520	360	2 x 510 x 260	2 x 50	120

Deckenmodul DLD-W und DLD-M Abluft mit dem REVEN Konfigurator online nach Wunsch anpassen und BIM-Daten herunterladen:

<https://bim.reven.de/#/configurator?SelectedElementID=11>



TECHNISCHE DATEN – X-CYCLONE® DLD-M ABLUFT

Luftmenge [m³/h]	Abmessungen				Anschlussleistung Beleuchtung [W]	Gewicht [kg]
	Länge [mm]	Breite [mm]	Höhe [mm]	Abluftstutzen [mm]		
1920	1500	750	360	1 x 510 x 260	1 x 40	56
2560	2000	750	360	1 x 510 x 260	1 x 50	70
3200	2500	750	360	1 x 510 x 260	1 x 50	84
3840	3000	750	360	2 x 510 x 260	2 x 40	105
4480	3500	750	360	2 x 510 x 260	2 x 40	120
5120	4000	750	360	2 x 510 x 260	2 x 50	140



X-CYCLONE® DGH-Serie

Deckenmodul mit X-CYCLONE® Luftreinigungssystem ohne Beleuchtung
Wandkörper





EINSATZBEREICH

Kompaktes Abluft-Deckenmodul zur raumübergreifenden Erfassung und Reinigung der Abluft von Produktionsanlagen in der Lebensmittelindustrie und Kochgeräten in gewerblichen Großküchen. Abscheidung von wasser- und ölhaltigen Aerosolen, wie z. B. Sprühnebeln oder Dampfwasen.

TECHNISCHE HIGHLIGHTS

- Patentiertes X-CYCLONE® Hochleistungsabscheidesystem mit einem Abscheidegrad von bis zu 99,9999 %.
- Wirksamkeit und Funktion der Abscheider des Deckenmoduls durch CFD-Strömungsanalyse belegt.
- Nachhaltiges Luftreinigungskonzept durch den Einsatz von wissenschaftlich fundierten Technologien.
- Lebenslange Garantie auf die X-CYCLONE® Aersolabscheider und die Rostbeständigkeit des Deckenmoduls.

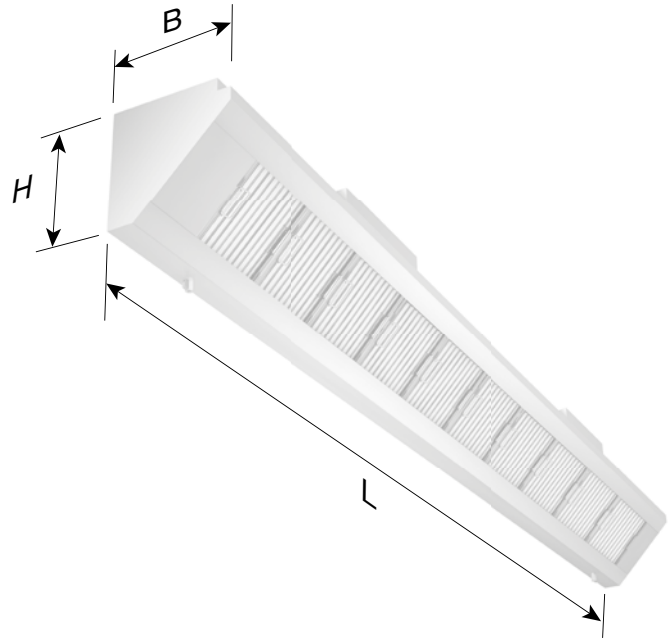
ZUBEHÖR

- REVEN® Energiesparsensoren zur vollautomatischen Überwachung, Steuerung und Regelung des Abluftvolumenstroms.
- REVEN® UV-System zum Abbau von Geruchsstoffen und zur Zerstörung von Mikroorganismen.

Weitere Informationen

www.reven.de (Technologien → zur Regelung und Steuerung)





TECHNISCHE DATEN – X-CYCLONE® DGH-W ABLUFT

Luftmenge [m ³ /h]	Abmessungen				Gewicht [kg]
	Länge [mm]	Breite [mm]	Höhe [mm]	Abluftstutzen [mm]	
960	1500	360	360	1 x 510 x 260	24
1280	2000	360	360	1 x 510 x 260	30
1600	2500	360	360	1 x 510 x 260	39
1920	3000	360	360	2 x 510 x 260	44
2240	3500	360	360	2 x 510 x 260	53
2560	4000	360	360	2 x 510 x 260	60

Deckenmodul DGH-W Abluft mit dem REVEN Konfigurator online nach Wunsch anpassen und BIM-Daten herunterladen:

<https://bim.reven.de/#/configurator?SelectedElementID=12>



REVEN[®] DFD- und DSD-Serie

Deckenkassetten flammdurchschlaghemmend
und schallabsorbierend



EINSATZBEREICH

Flammendurchschlaghemmendes und wasserdichtes Deckenkassetten-system zum Schutz des Baukörpers und zur raumübergreifenden Erfas-sung der Abluft von Produktionsan-lagen in der Lebensmittelindustrie und Kochgeräten in gewerblichen Großküchen.

TECHNISCHE HIGHLIGHTS

- Flammendurchschlaghemmende Kassettendecke.
- Einfache Kassettenentnahme ohne Werkzeug.
- Umlaufendes Wandanschlussprofil.
- Deckenkassetten und alle in der Produktion verwendeten Mate-rialien 100 % rostfrei gem. den Anforderungen des Warenzeichen-verbandes Edelstahl Rostfrei e.V.
- Optional auch als Aluminium-ausführung erhältlich.
- In Deutschland designt, konstruiert und produziert.
- Lebenslange Garantie auf die Rost-beständigkeit der Deckenkassetten.

Deckenkassette mit dem REVEN Konfigurator online nach Wunsch anpassen und BIM-Daten herunterladen:

<https://bim.reven.de/#/configurator?SelectedElementID=13>



EINSATZBEREICH

Schallabsorbierendes und spritzwasserdichtes Deckenkassetten-System zum Schutz des Baukörpers und zur raumübergreifenden Erfassung der Abluft von Produktionsanlagen in der Lebensmittelindustrie und Kochgeräten in gewerblichen Großküchen.



TECHNISCHE HIGHLIGHTS

- Schallabsorbierende Kassetten-Decke mit Schallimmissionsschutzprüfung durch akkreditiertes Institut.
- Integrierte Schalldämmplatten mit wasser- und dampfdichter Folienhülle, Wandstärke unter 50 Mikrometer zur Erhöhung der Schalldurchlässigkeit.
- Schalldämmplatten erfüllen die Anforderungen von Brandschutzklasse A dank spezieller Mineralwolle.
- Einfache Kassettenentnahme ohne Werkzeug.
- Umlaufendes Wandanschlussprofil.
- Deckenkassetten und alle in der Produktion verwendeten Materialien 100 % rostfrei gem. den Anforderungen des Warenzeichenverbandes Edelstahl Rostfrei e.V.
- Optional auch als Aluminiumausführung erhältlich.
- In Deutschland designt, konstruiert und produziert.
- Lebenslange Garantie auf die Rostbeständigkeit der Deckenkassetten.

Deckenkassette mit dem REVEN Konfigurator online nach Wunsch anpassen und BIM-Daten herunterladen:

<https://bim.reven.de/#/configurator?SelectedElementID=13>





X-CYCLONE® DAK- und REVEN® DQA-Serie

Abluftfilterkasten und Zuluftquellauslass





EINSATZBEREICH

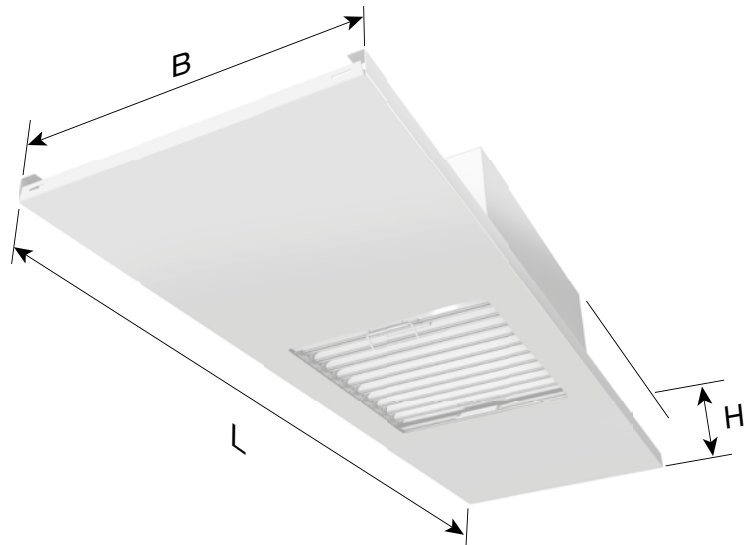
Abluftfilterkasten zur ergänzenden Erfassung und Reinigung der Abluft von Produktionsanlagen in der Lebensmittelindustrie und Kochgeräten in Großküchen. Betrieb in Kombination mit REVEN® Abluft-Deckenmodulen.

Zur punktuellen Erfassung und Reinigung von Dampfschwaden und Warmluft mit geringer Intensität.

TECHNISCHE HIGHLIGHTS

- Abluftfilterkasten mit eingelegtem, patentiertem X-CYCLONE® Hochleistungsabscheidesystem mit einem Abscheidegrad von bis zu 99,9999 %.
- Wirksamkeit und Funktion der Abscheider des Filterkastens durch CFD-Strömungsanalyse belegt.
- Nachhaltiges Luftreinigungskonzept durch den Einsatz von wissenschaftlich fundierten Technologien.
- Filterkasten und alle in der Produktion verwendeten Materialien 100 % rostfrei gem. den Anforderungen des Warenzeichenverbandes Edelstahl Rostfrei e.V.
- In Deutschland designt, konstruiert und produziert.
- Lebenslange Garantie auf die Rostbeständigkeit des Filterkastens.





TECHNISCHE DATEN – X-CYCLONE® DAK-SERIE

Luftmenge [m ³ /h]	Abmessungen				Gewicht [kg]
	Länge [mm]	Breite [mm]	Höhe [mm]	Abluftstutzen [mm]	
500	500	500	290	1 x Ø 200	13
1000	1000	500	290	2 x Ø 200	16
1500	1500	500	290	3 x Ø 200	19
2000	2000	500	290	4 x Ø 200	21

Abluftfilterkasten mit dem REVEN Konfigurator online nach Wunsch anpassen und BIM-Daten herunterladen:

<https://bim.reven.de/#/configurator?SelectedElementID=14>



EINSATZBEREICH

Zuluftquellenauslass zur ergänzenden Regulierung des Lufthaushalts in der Lebensmittelproduktion und gewerblichen Großküchen. Betrieb in Kombination mit REVEN® Abluft-Deckenmodulen.

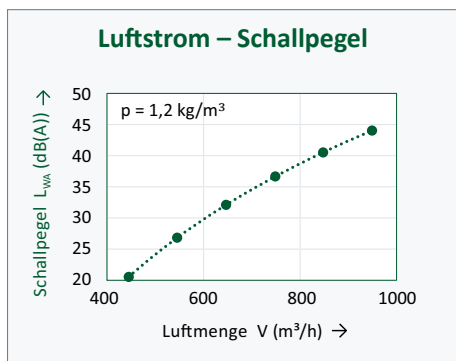
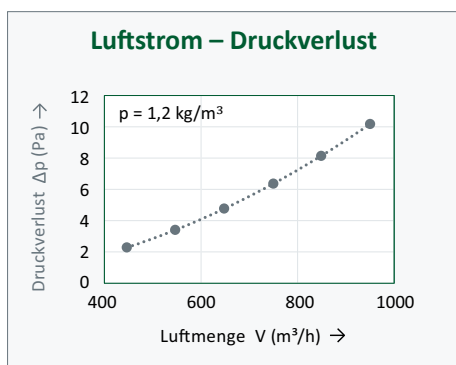
TECHNISCHE HIGHLIGHTS

- Gehäusekasten mit integriertem Strömungsgleichrichter zur zugluftfreien Frischlufteinbringung.
- Lochbleche wahlweise aus Edelstahl oder pulverbeschichtetem Aluminium.
- Wirksamkeit und Funktion der Zuluftgeräte durch CFD-Strömungsanalyse belegt.
- Strömungsoptimierte Ausführung, geeignet für die Lebensmittelproduktion und gewerbliche Großküchen. Tiefes Eindringen der Frischluft bis in den Bodenbereich des Arbeitsraumes.
- Minimaler Druckverlust im Gerät.
- Flüsterleise auch bei maximaler Leistung.
- Lochblechkassette und alle in der Produktion verwendeten Materialien 100 % rostfrei gem. den Anforderungen des Warenzeichenverbandes Edelstahl Rostfrei e.V.
- In Deutschland designt, konstruiert und produziert.
- Lebenslange Garantie auf die Rostbeständigkeit des Gehäuses.

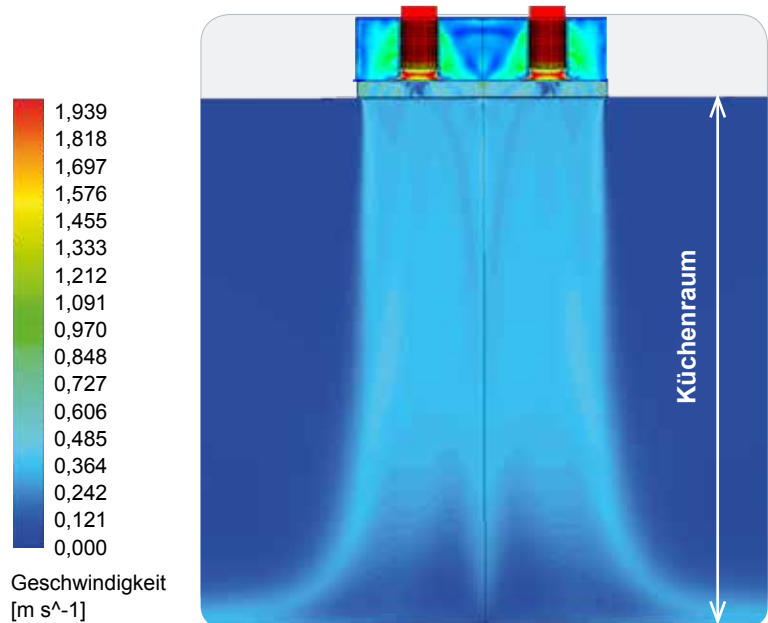


WISSENSCHAFTLICH GEPRÜFT UND OPTIMIERT

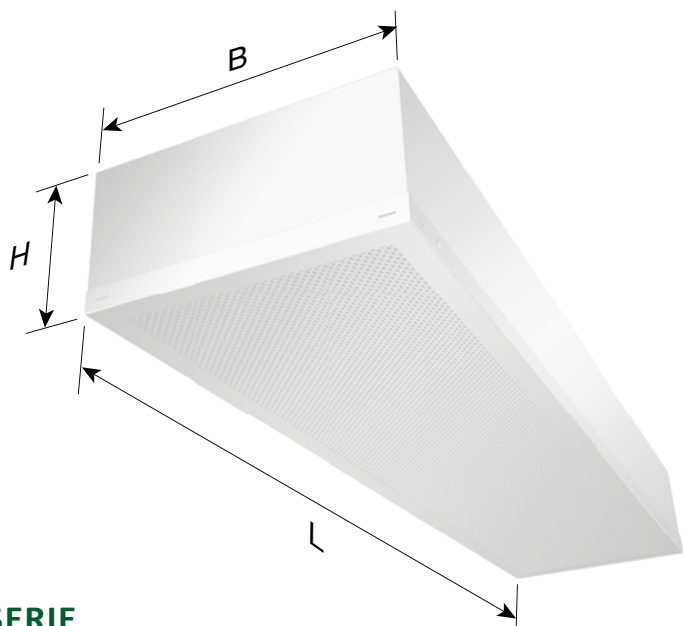
Zur Optimierung des Strömungsverhaltens von Zuluftgeräten hat Rentschler REVEN CFD-Technologie eingesetzt (siehe Abb. rechts). Ebenso wurde der Druckverlust im Zuluftgerät und die damit verbundene Geräuschentwicklung im Verhältnis zur eingeblasenen Luftmenge getestet (siehe Abb. unten).



Druckverlust und Schallpegel bei zunehmender Luftmenge, Gerät (1500 x 500 mm).



Vertikaler Querschnitt vom REVEN® DQA einschl. des Küchenraums darunter: Die CFD-Analyse zeigt eine optimale nahezu senkrechte Luftströmung vom Quellauslass bis zum Küchenboden.

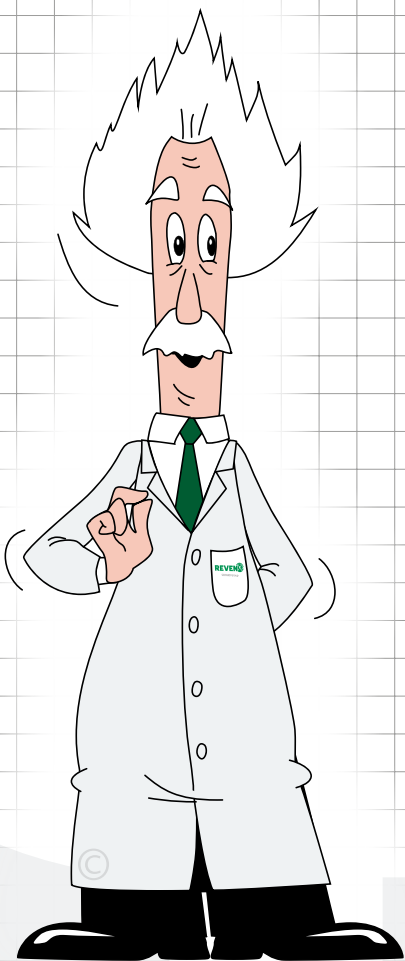


TECHNISCHE DATEN – REVEN® DQA-SERIE

Luftmenge [m³/h]	Abmessungen				Gewicht [kg]
	Länge [mm]	Breite [mm]	Höhe [mm]	Anschluss DN [mm]	
250	500	500	250	1 x 150	7
500	1000	500	250	2 x 150	14
750	1500	500	250	3 x 150	21
1000	2000	500	250	4 x 150	28

Zuluftquellauslass mit dem REVEN Konfigurator online nach Wunsch anpassen und BIM-Daten herunterladen:

<https://bim.reven.de/#/configurator?SelectedElementID=15>





Luftreiniger für die verarbeitende Industrie und Lebensmittelindustrie



Air cleaners for mechanical processing and the food industry



Purificadores de ar para a indústria transformadora e indústria alimentar



空气净化器用于工业加工及食品工业



Purificadores de aire para las industrias transformadora y alimentaria



Epurateurs d'air pour l'industrie de transformation et l'industrie alimentaire



Depuratori d'aria per l'industria manifatturiera e l'industria alimentare



加工工業および食品工業用のエアクリナー



Luchtreinigers voor de verwerkende industrie en voedingsmiddelenindustrie



Воздухоочистители для обрабатывающей и пищевой промышленности



Filtre de aer pentru producția mecanică și industria alimentară



Légtisztítók a feldolgozóipar és az élelmiszeripar számára

Technische Änderungen und Irrtümer vorbehalten.
Version 08.2V.12M.2022Y



SCHAKO Group

Rentschler REVEN GmbH
Ludwigstr. 16-18
74372 Sersheim · Germany
Telefon: +49 7042 373-0
www.reven.de



Den Katalog
in anderen Sprachen
gibt es auf Nachfrage:

+49 7042 373-0

