

Hochdruckanlage LubiCool®-S

KNOLL
.It works

Ausgabe 08-2021



Eigenschaften

Nutzen

Äußerst kompakt und fahrbar

- Platzsparende und flexible Aufstellung unter gängigen Stangenlademagazinen möglich

Plug-and-Play

- Schnelle Installation
- Einfache Nachrüstbarkeit

Hochdruck bis 90 bar

- Kurzbrechende Späne
- Verkürzte Bearbeitungszeiten durch höhere Schnittgeschwindigkeiten
- Erhöhte Standzeit der Werkzeuge

Effektive Filtration durch preisgünstiges Filterelement

- Hohe Standzeit der Komponenten und des Kühlschmierstoffs (KSS)
- Lange Standzeit und einfache Reinigung des Filterelements
- Geringe Kosten beim Tausch des Filterelements

Verschleißfeste Schraubenspindelpumpe

- Hohe Standzeit und Prozesssicherheit

Bedarfsgesteuerte Pumpenregelung

- Geringere Stromkosten
- Geringere Wärmeentwicklung
- Längere Lebensdauer

Attraktives Preis-/Leistungsverhältnis

- Kurze Amortisationszeit

Einsatzbereiche

Die KNOLL Hochdruckanlage LubiCool®-S ist eine mobile Hochdruckeinheit für spanabhebende Werkzeugmaschinen, insbesondere Kurz- und Langdrehautomaten. Die Anlage dient zur Reinigung des KSS und zur Versorgung der Maschine mit Hochdruck.

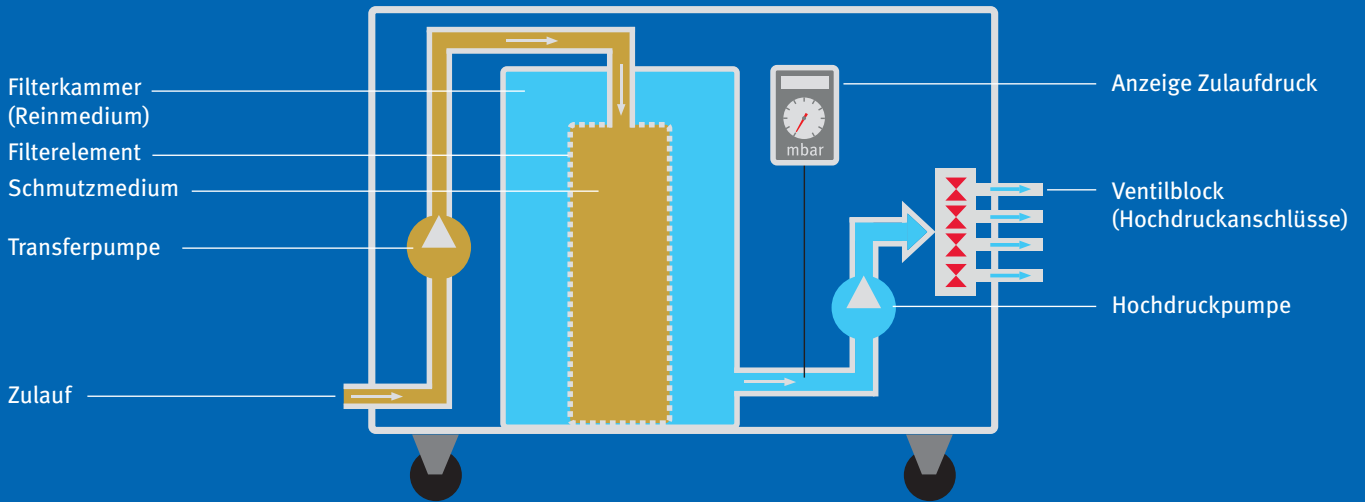
Sie ist unter anderem geeignet

- für anspruchsvolle Bearbeitungsprozesse
- für Bearbeitungen mit schwierigen Materialien (z.B. hochlegierte Stähle, Titan, Kupfer, Bronze)
- bei besonders beengten Aufstellungssituationen und Platzverhältnissen
- zur Erstausrüstung und Nachrüstung

Beschreibung

1. Die Transferpumpe fördert den verschmutzten KSS aus der Werkzeugmaschine in das Filterelement.
2. Das Filterelement trennt kleinste Späne, feine Partikel und Fremdstoffe vom KSS.
3. Der gereinigte KSS strömt in die Filterkammer.
4. Die Hochdruckpumpe versorgt über schaltbare Ausgänge am Ventilblock die Werkzeugmaschine mit gereinigtem KSS.
5. Das integrierte Touchpad ermöglicht die Überwachung und Visualisierung der wichtigsten Anlagen-Betriebsdaten.

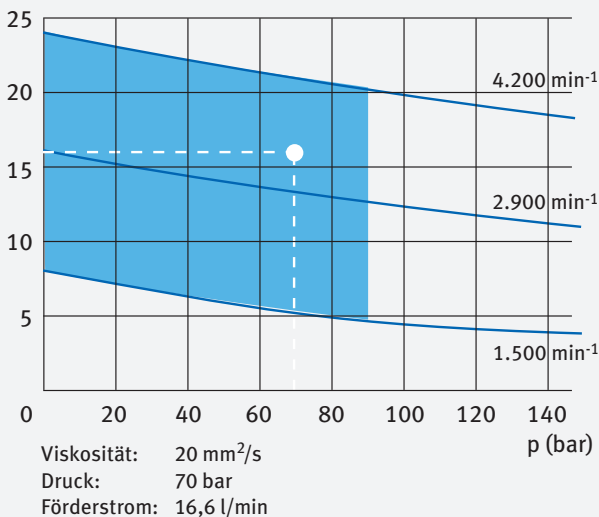
Schema



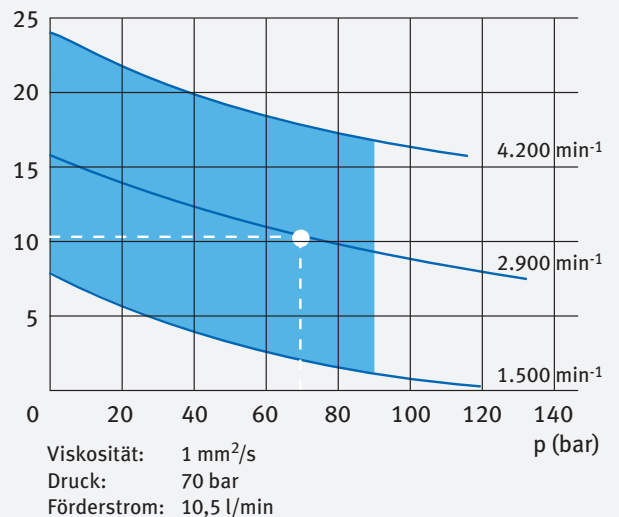
Pumpenkennlinien

Mit der Frequenzregelung der Hochdruckpumpe ist jeder Betriebspunkt im hellblauen Diagrammbereich möglich.

Q (l/min) Auslegungsbeispiel Medium: Öl



Q (l/min) Auslegungsbeispiel Medium: Emulsion



Ausstattung

Verkleidung	●
KNOLL Schraubenspindelpumpe KTS	●
Filterelement	●
Transferpumpe	●
Steuerung KNOLL SmartConnect inkl. Touchpad und LED-Statusleuchte	●
Schnittstellenkabel (individuell)	●
4 schaltbare Ausgänge	●
4 zusätzliche schaltbare Ausgänge	○
Frequenzumrichter	○
Temperatursensor	○
Kühlung als Plattenwärmetauscher	○
Schlauchpaket	○
Druckreduzierung für Spindelspülung	○

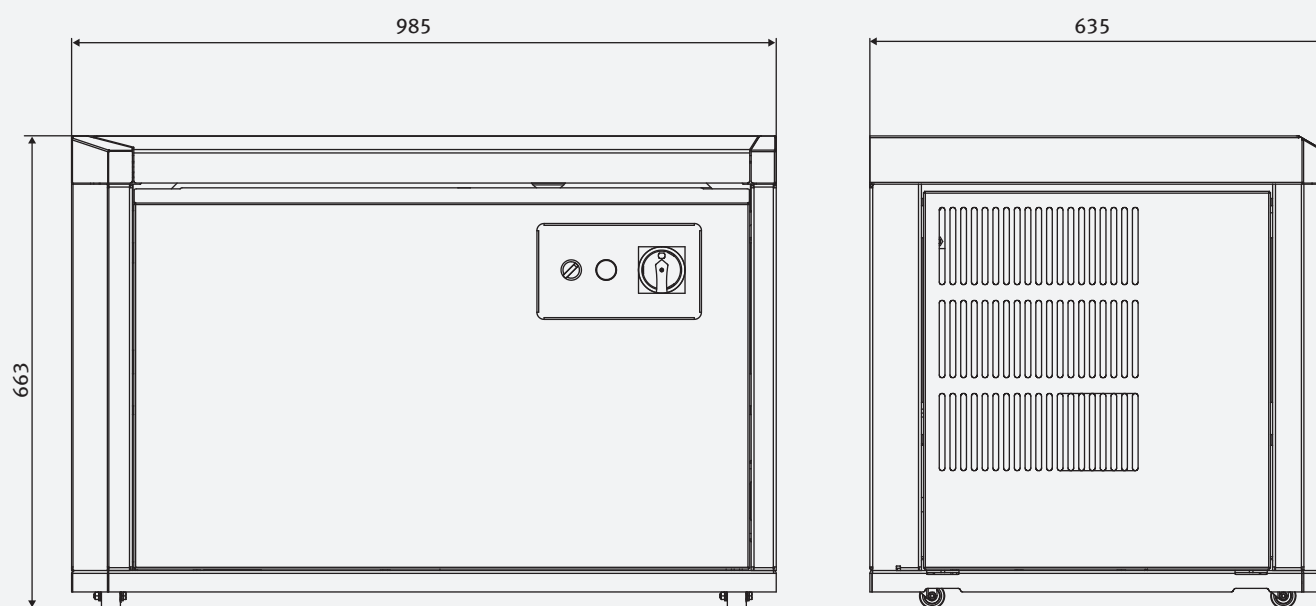
● Grundausstattung
○ Option

KNOLL Maschinenbau GmbH

Schwarzachstraße 20
DE-88348 Bad Saulgau
Tel. +49 7581 2008-0
Fax +49 7581 2008-90140
info.itworks@knoll-mb.de
www.knoll-mb.de
www.lubicool.de

LubiCool®-S

Maße und technische Daten



Anschlussleistung Hochdruckpumpe	4 kW
Anschlussleistung Transferpumpe	0,92 kW
Druckbereich	bis 90 bar
Volumenstrom	bis 23 l/min
Filterfeinheit	bis 15 µm
Kühlschmierstoff	Emulsion, Öl
Spannungsversorgung	400 V / 50 Hz
Abmessungen (L x B x H)	985 x 635 x 663 mm