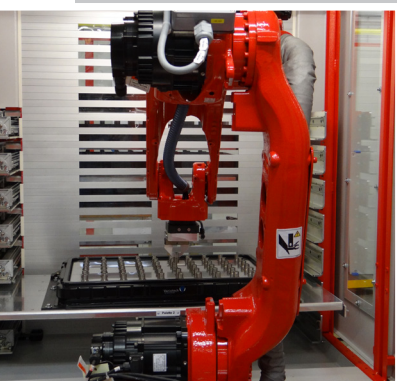
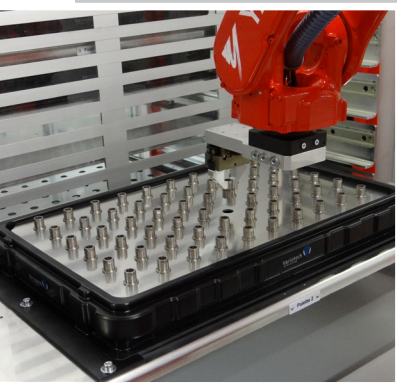


unirobot®

Handlingsysteme



unirobot P khs Version L

Automatisierungszelle mit Schubladensystem für bis zu 7 Werkstückträger

Die Automatisierungszelle unirobot P ist geeignet für die Automation von CNC-gesteuerten Dreh- und Fräsmaschinen, Bohrzentren, Pressen und Stanzen.

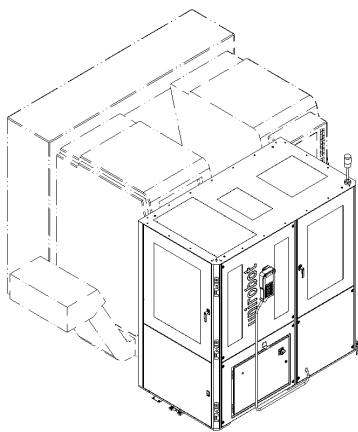
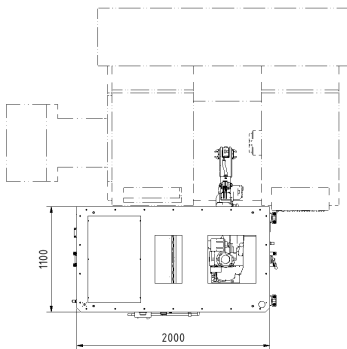
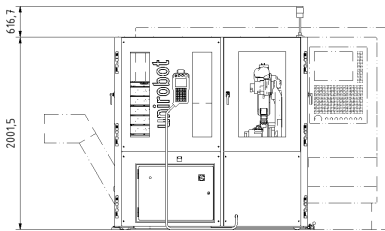
- Die Basis der Automatisierungszelle bildet ein verwindungssteifes Grundgestell aus Stahl, in das drei Wartungstüren sowie eine Be- und Entladetür integriert sind.
- Die Automatisierungszelle wird vor der Beladetür der Werkzeugmaschine montiert.
- Optional kann die Automatisierungszelle auf einem Schienensystem befestigt werden und zu Rüst- und Wartungsarbeiten seitlich verschoben werden. Drei Nullpunktindexierungen am Schienensystem ermöglichen die positionsgenaue Fixierung der Automatisierungszelle in der Arbeitsposition.
- Die Werkstücke werden der Automatisierungszelle auf Werkstückträgern im Format max. 600 mm x 400 mm auf pneumatisch verfahrbaren Schubladen zugeführt.
- Die Automatisierungszelle lässt sich abhängig von der Werkstückhöhe in der Version S (2 - 5 Schubladen) oder in der Version L (4 - 7 Schubladen) konfigurieren.
- Die Automatisierungszelle kann optional mit einem Trennschott ausgestattet werden, das den Beladeraum vom Arbeitsraum des Roboters trennt und somit eine Be- und Entladung der Werkstückträger auch während des Arbeitsprozesses ermöglicht.
- Die Robotersteuerung ist in das Grundgestell integriert. Bedienung und Programmierung aller Funktionen der Automatisierungszelle erfolgen über ein kompaktes und anwenderfreundliches Programmierhandgerät mit Touchscreen.



unirobot P khs Version L

Automatisierungszelle mit Schubladensystem für bis zu 7 Werkstückträger

Technische Daten



Abmessungen und Gewicht

Abmessungen (L x B x H)	2000 x 1100 x 2618 mm
Gewicht (ohne Verpackung)	1000 kg

Elektrische Daten

Betriebsspannung	3 x 400 V / 50 Hz / N,PE
Steuerspannung	24 V DC
Leistungsaufnahme	max. 1,5 kVA

Roboter

Typ	YASKAWA / FANUC
Achsen	6
Maximale Traglast	12 kg
Arbeitsradius	max. 1440 mm
Wiederholgenauigkeit	+/- 0,08 mm

Bauteilhandling

Art des Greifers	Pneumatik-, Elektro- oder Vakuumsauggreifer
Anzahl Greifstellen	Einfach-, Doppel oder Mehrfachgreifsysteme

Werkstückträger

Abmessungen	600 x 400 mm
Puffer	Schubladensystem
Anzahl	max. 7 Werkstückträger je nach Höhe
Zuladung	max. 50 kg pro Werkstückträger

Zusatzoptionen

Verschiebeeinrichtung	Verschieben des Handlingsystem um 1000 mm
Trennschott	Be- und Entladen der Werkstückträger im Automatikbetrieb
Messen	Taktile, pneumatische und optische Messsysteme
Sonstige Optionen	Messteilausschleusung, Bauteilreinigung, Entgraten, ..

Weitere Optionen auf Anfrage möglich