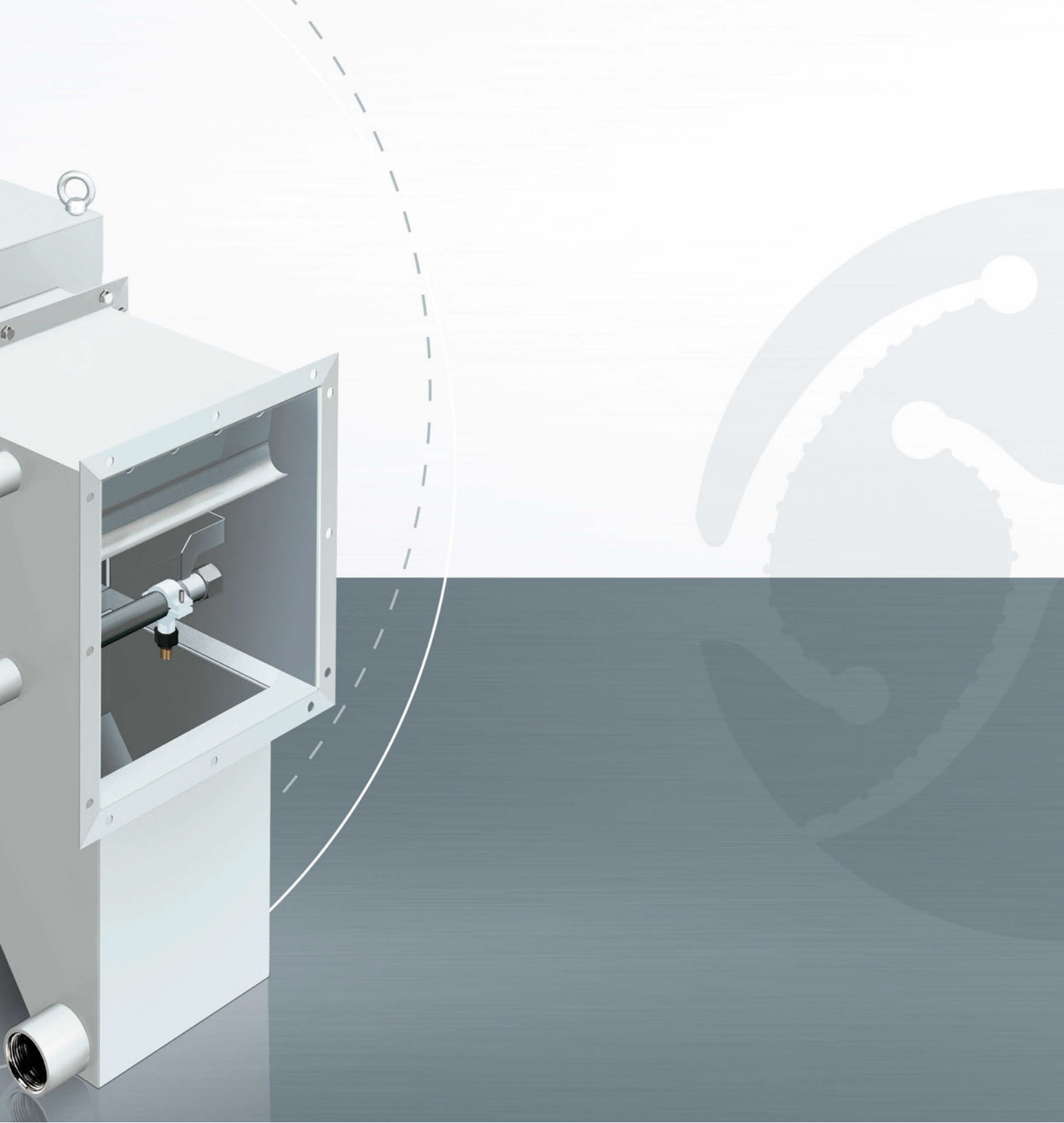




X-CYCLONE® série RK2R

Epurateurs de conduite d'évacuation
avec technologie de pulvérisation REVEX®





DOMAINE D'UTILISATION

Nettoyage de l'air évacué des machines d'usinage, installations de nettoyage, machines de production dans l'industrie alimentaire et appareils de cuisine industrielle. Séparation de matières sèches, adhérentes, solides ou à l'état de vapeur.

Adapté pour être monté dans une conduite d'évacuation horizontale.

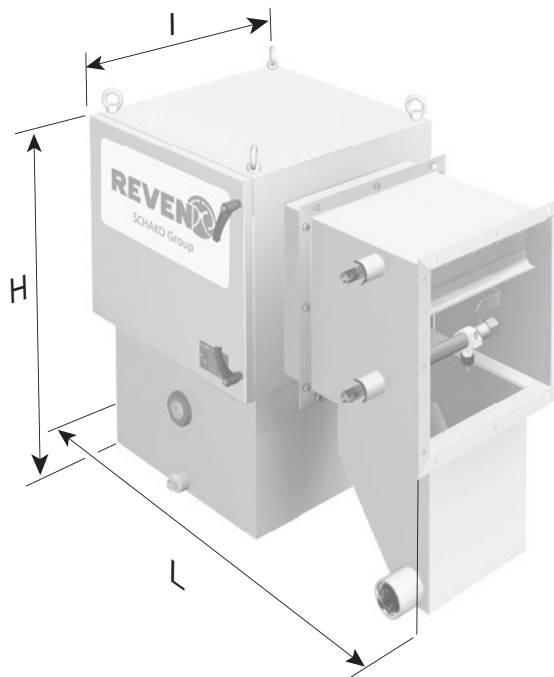
AVANTAGES TECHNIQUES

- Système de séparation haute performance X-CYCLONE® breveté avec un degré de séparation allant jusqu'à 99,9999 %.
- Technologie de pulvérisation REVEX® brevetée avec fonction de nettoyage et de lavage d'air.
- Système d'agglomération en inox pour particules PM2,5.
- Efficacité et fonctionnement de l'épurateur d'air documentés par l'analyse des flux CFD.
- Protection contre le feu dans la conduite d'évacuation grâce aux modules de base X-CYCLONE® avec contrôle de la capacité coupe-flamme selon DIN 18869-5 et DIN EN 16282.
- Boîtier 100 % inoxydable conformément aux exigences de l'association allemande délivrant le sigle acier inoxydable Warenzeichenverband Edelstahl Rostfrei e.V.
- Protection efficace contre l'encrassement de la conduite d'évacuation.
- Dessiné, conçu et produit en Allemagne.
- Garantie à vie sur les modules de base séparateurs d'aérosols X-CYCLONE® et le caractère inoxydable du boîtier.



ACCESSOIRES

- Affichage de la pression différentielle pour la surveillance de l'épurateur de conduite d'évacuation.
- Pièces de raccordement et adaptateurs pour les conduites d'évacuation.
- Siphons, conduites d'évacuation, manchons de raccordement et robinets d'arrêt pour les fluides séparés.



CARACTERISTIQUES TECHNIQUES – X-CYCLONE® SERIE RK2R

Type d'appareil	Débit d'air [m³/h]	Dimensions				Perte de pression totale [Pa]	Poids [kg]
		Longueur L [mm]	Largeur I [mm]	Hauteur H [mm]	Raccordement de conduites [mm]		
RK2R-1	1200	960	380	710	320 x 320	1100	75
RK2R-2	1600	960	550	710	490 x 320	1100	83
RK2R-3	2400	960	550	880	490 x 490	1100	100
RK2R-4	3300	960	680	1120	620 x 620	1100	140
RK2R-5	6000	960	900	1240	840 x 840	1100	180
RK2R-6	10000	960	1220	1510	1160 x 1160	1100	250

Attention : Les pertes de pression indiquées supposent toujours une entrée d'air sans entraves dans le système de conduites X-CYCLONE® et une sortie sans incident. L'entrée et la sortie de la conduite doivent être au moins trois fois, mieux cinq fois plus longues que le diamètre du raccord du système de conduites X-CYCLONE®.