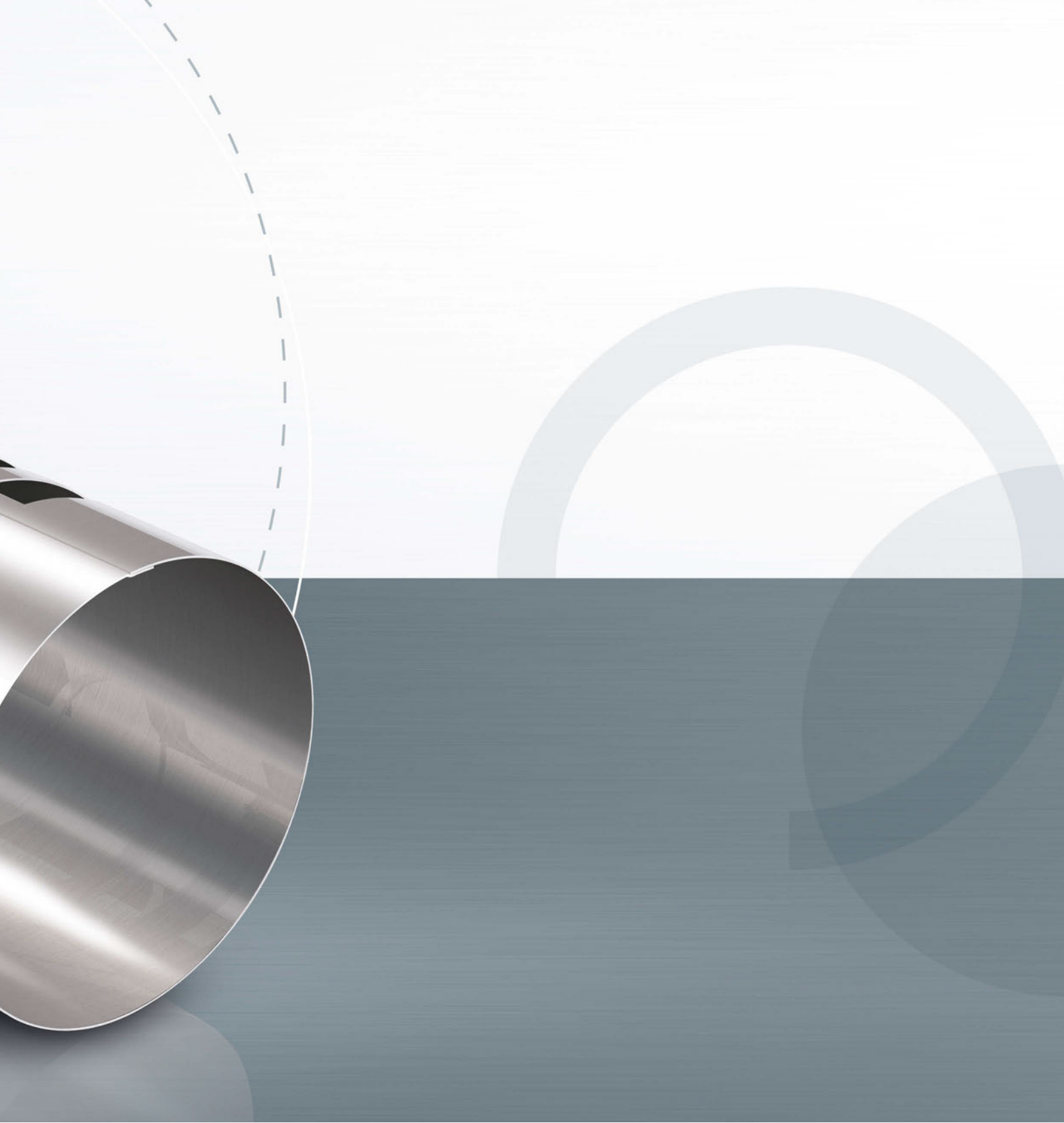




## REVEN<sup>®</sup> série Pipe

Condenseur pour X-CYCLONE<sup>®</sup> séries C et CE





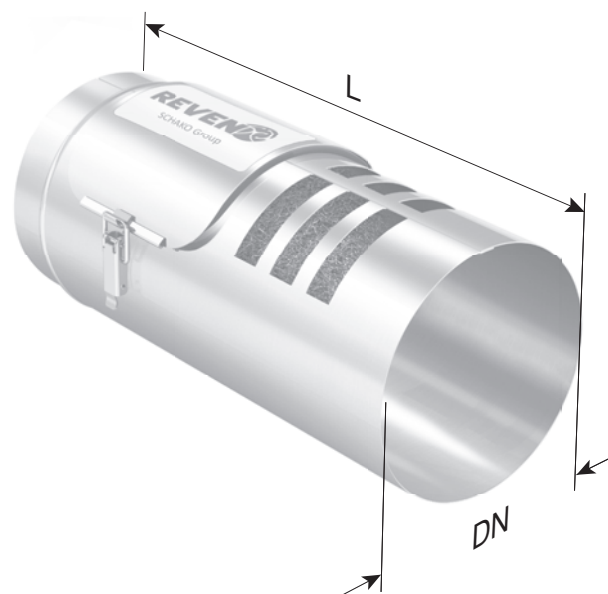
## DOMAINE D'UTILISATION

Système compact pour la condensation de vapeurs d'eau et d'huile disponible comme accessoire pour X-CYCLONE® séries C-XSC et CE-XSC.

## AVANTAGES TECHNIQUES

- Système de condenseur efficace en inox.
- Conduite d'air efficace dirigée directement sur le condenseur.
- Concept durable d'épuration d'air grâce à l'utilisation de composants nettoyables.
- Le boîtier, le condenseur et tous les éléments de commande sont 100 % inoxydables conformément aux exigences de l'association allemande délivrant le sigle acier inoxydable Warenzeichenverband Edelstahl Rostfrei e.V.
- Dessiné, conçu et produit en Allemagne.
- Garantie à vie sur le caractère inoxydable du boîtier.





### CARACTERISTIQUES TECHNIQUES – REVEN® SERIE PIPE

Type d'appareil	Débit d'air [m³/h]	Longueur L [mm]	Raccordement DN [mm]	Poids [kg]
Pipe 1	800	400	150	3
Pipe 2	1700	400	200	5
Pipe 3	4000	400	300	8
Pipe 4	5000	400	400	12