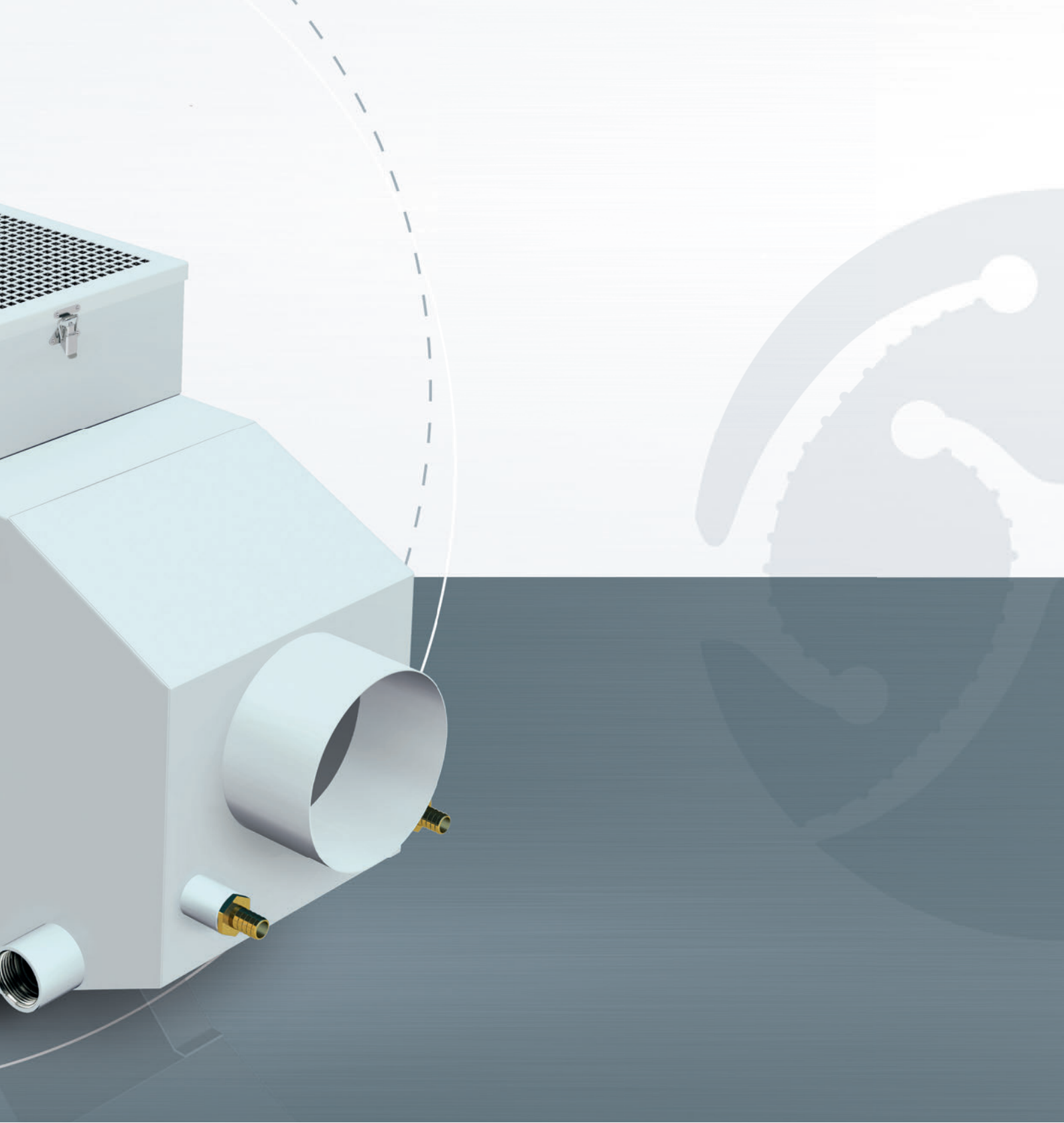


X-CYCLONE® série CR-XSC

Epurateurs d'air compacts avec technologie de pulvérisation REVEX®





DOMAINE D'UTILISATION

Nettoyage de l'air évacué des installations de nettoyage, machines d'usinage de la fonte, fours de trempe, installations de traitement de fibre de carbone ou de plastique. Séparation de matières sèches, adhérentes, solides et à l'état de vapeur.



AVANTAGES TECHNIQUES

- Système de séparation haute performance X-CYCLONE® breveté avec un degré de séparation allant jusqu'à 99,9999 %.
- Technologie de pulvérisation REVEX® brevetée avec fonction de nettoyage et de lavage d'air.
- Concept durable d'épuration d'air grâce à l'utilisation de séparateurs nettoyables.
- Module de ventilateur numérique XSC pour la mise en service rapide, la flexibilité et la haute performance.
- Rotor du ventilateur et moteur électrique répondant aux critères d'éco-conception efficaces sur le plan énergétique conformément à la directive européenne ErP. Economie d'énergie allant jusqu'à 2000 euros par an par rapport aux épurateurs d'air traditionnels.
- Efficacité et fonctionnement de l'épurateur d'air documentés par l'analyse des flux CFD.
- Modules de base X-CYCLONE® avec contrôle de la capacité coupe-flamme selon DIN 18869-5 et DIN EN 16282.
- Système d'agglomération en inox pour particules PM2,5.
- Boîtier 100 % inoxydable conformément aux exigences de l'association allemande délivrant le sigle acier inoxydable Warenzeichenverband Edelstahl Rostfrei e.V.
- Affichage de fonctionnement intelligent.

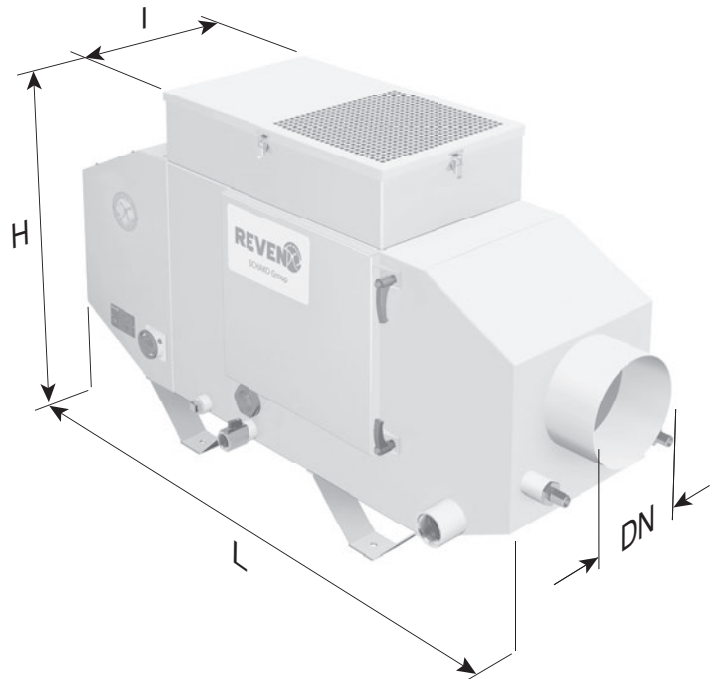
Pour plus d'informations

www.reven.de (Technologies)

www.reven.de (Liens/Speed Control Videos)



- Dessiné, conçu et produit en Allemagne.
- Design moderne protégé dans le monde entier par des dessins et modèles internationaux.
- Garantie à vie sur les modules de base séparateurs d'aérosols X-CYCLONE® et le caractère inoxydable du boîtier.



ACCESSOIRES

- Filtre EUREVEN® F2011 avec matériau filtrant synthétique résistant à l'humidité, facile à nettoyer, adapté à un faible dégagement de fumée.
- Élément filtrant de couverture pour matières en suspension, adapté à un dégagement de fumée important.
- Filtres HEPA REVEX® autonettoyants, adaptés aux aérosols à particules solides et liquides ultrafines.
- Agglomérateur à alvéoles, adapté à une teneur élevée en vapeur d'eau.
- Protection contre les copeaux, filtre à charbon actif et filtre à poches.
- Tuyaux d'aspiration, hottes de collecte et consoles.

CARACTERISTIQUES TECHNIQUES – X-CYCLONE® SERIE CR-XSC

Type d'appareil	Débit d'air [m³/h]		Caractéristiques électriques						Dimensions				Poids [kg]	Niveau sonore [dB(A)]
			Tension [V]		Intensité [A]		Puissance 3* [W]		Longueur L [mm]	Largueur I [mm]	Hauteur H [mm]	Raccordement DN [mm]		
	1*	2*	50 Hz	60 Hz	50 Hz	60 Hz	50 Hz	60 Hz						
CR-2-XSC	700	1500	3~400	3~460	0,50	0,50	298	343	1065	360	765	150	52	63
CR-3-XSC	1100	2600	3~400	3~460	0,80	0,80	466	535	1200	370	765	200	60	65
CR-4-XSC	1600	4000	3~400	3~460	1,90	1,90	1106	1272	1250	450	845	300	84	67
CR-5-XSC	2400	4500	3~400	3~460	2,10	2,10	1208	1472	1280	550	925	300	116	67
CR-6-XSC	3800	6800	3~400	3~460	3,90	3,90	2405	2765	1360	655	1045	400	158	72
CR-7-XSC	6300	10500	3~400	3~460	6,20	6,20	3823	4396	1400	820	1205	500	246	72

1* Débit d'air à l'état monté avec équipement de filtre à trois étapes.

2* Débit d'air en soufflage libre à l'état non monté sans filtre.

3* Les données de puissance se rapportent à la puissance de fonctionnement.

Autres tensions disponibles sur demande.