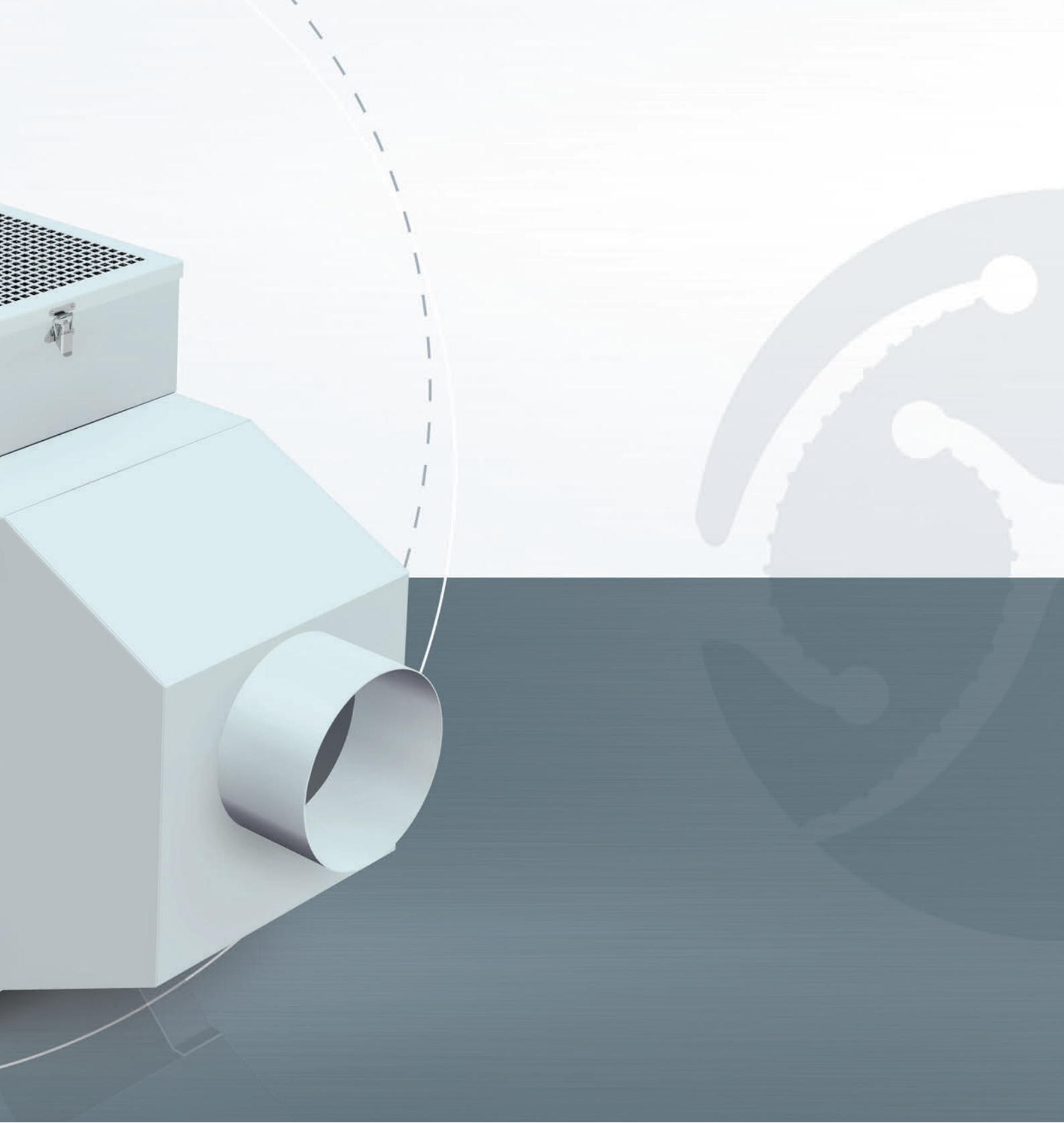


X-CYCLONE® série C-XSC

Epurateurs d'air compacts pour aérosols à base d'eau





DOMAINE D'UTILISATION

Nettoyage de l'air évacué des machines d'usinage, installations d'enduction ou lignes de transformation des aliments. Séparation d'aérosols à base d'eau, par ex. réfrigérants lubrifiants ou brouillards de pulvérisation.



AVANTAGES TECHNIQUES

- Système de séparation haute performance X-CYCLONE® breveté avec un degré de séparation allant jusqu'à 99,9999 %.
- Concept durable d'épuration d'air grâce à l'utilisation de séparateurs nettoyables.
- Module de ventilateur numérique XSC pour la mise en service rapide, la flexibilité et la haute performance.
- Rotor du ventilateur et moteur électrique répondant aux critères d'éco-conception efficaces sur le plan énergétique conformément à la directive européenne ErP. Economie d'énergie allant jusqu'à 2000 euros par an par rapport aux épurateurs d'air traditionnels.
- Efficacité et fonctionnement de l'épurateur d'air documentés par l'analyse des flux CFD.
- Modules de base X-CYCLONE® avec contrôle de la capacité coupe-flamme selon DIN 18869-5 et DIN EN 16282.
- Système d'agglomération en inox pour particules PM2,5.
- Boîtier 100 % inoxydable conformément aux exigences de l'association allemande délivrant le sigle acier inoxydable Warenzeichenverband Edelstahl Rostfrei e.V.
- Affichage de fonctionnement intelligent.
- Dessiné, conçu et produit en Allemagne.

Pour plus d'informations

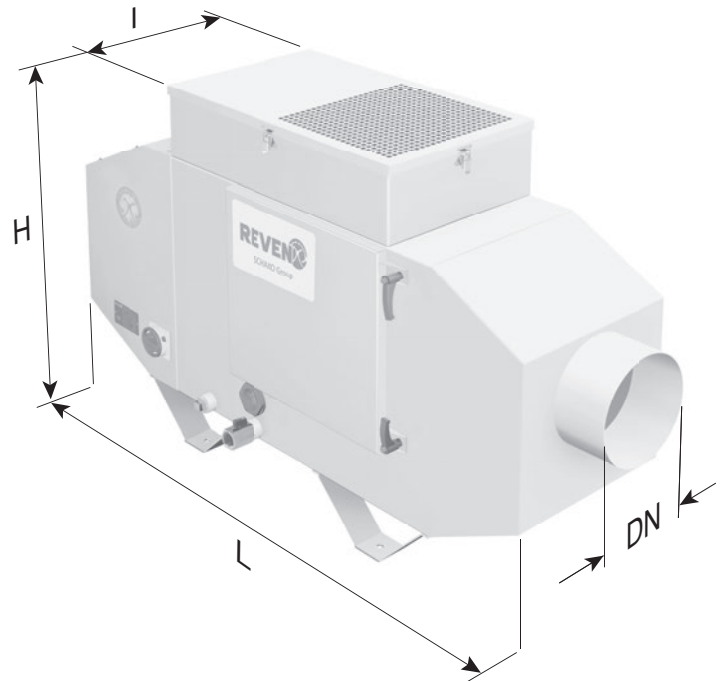
www.reven.de (Liens/Speed Control Videos)



- Design moderne protégé dans le monde entier par des dessins et modèles internationaux.
- Garantie à vie sur les modules de base séparateurs d'aérosols X-CYCLONE® et le caractère inoxydable du boîtier.

ACCESSOIRES

- REVEN® Pipe.
- Filtre EUREVEN® F2011 avec matériau filtrant synthétique résistant à l'humidité, facile à nettoyer, adapté à un faible dégagement de fumée.
- Élément filtrant de couverture pour matières en suspension, adapté à un dégagement de fumée important.
- Filtres HEPA REVEX® autonettoyants, adaptés aux aérosols à particules solides et liquides ultrafines.
- Agglomérateur à alvéoles, adapté à une teneur élevée en vapeur d'eau.
- Protection contre les copeaux, filtre à charbon actif et filtre à poches.
- Tuyaux d'aspiration, hottes de collecte et consoles.



CARACTERISTIQUES TECHNIQUES – X-CYCLONE® SERIE C-XSC

Type d'appareil	Débit d'air [m³/h]		Caractéristiques électriques						Dimensions				Poids [kg]	Niveau sonore [dB(A)]
			Tension [V]		Intensité [A]		Puissance 3*		Longueur L [mm]	Largeur I [mm]	Hauteur H [mm]	Raccordement DN [mm]		
			50 Hz	60 Hz	50 Hz	60 Hz	50 Hz	60 Hz						
C-1-XSC	500	1000	3~400	3~460	0,42	0,42	232	267	1016	360	765	150	40	50
C-2-XSC	800	1500	3~400	3~460	0,50	0,50	298	343	1065	360	765	150	46	63
C-3-XSC	1200	2600	3~400	3~460	0,80	0,80	466	535	1200	370	765	200	54	65
C-4-XSC	1700	4000	3~400	3~460	1,90	1,90	1106	1272	1250	450	845	300	78	67
C-5-XSC	2500	4500	3~400	3~460	2,10	2,10	1208	1472	1280	550	925	300	110	67
C-6-XSC	4000	6800	3~400	3~460	3,90	3,90	2405	2765	1360	655	1045	400	152	72
C-7-XSC	6500	10500	3~400	3~460	6,20	6,20	3823	4396	1400	820	1205	500	240	72

1* Débit d'air à l'état monté avec équipement de filtre à deux étapes.

2* Débit d'air en soufflage libre à l'état non monté sans filtre.

3* Les données de puissance se rapportent à la puissance de fonctionnement.

Autres tensions disponibles sur demande.