

Rückpumpstation Typ RSR
Pump back station type RSR



RSR

Eigenschaften. Properties.

1

Vollautomatischer, mannloser KSS- und Spänetransport.

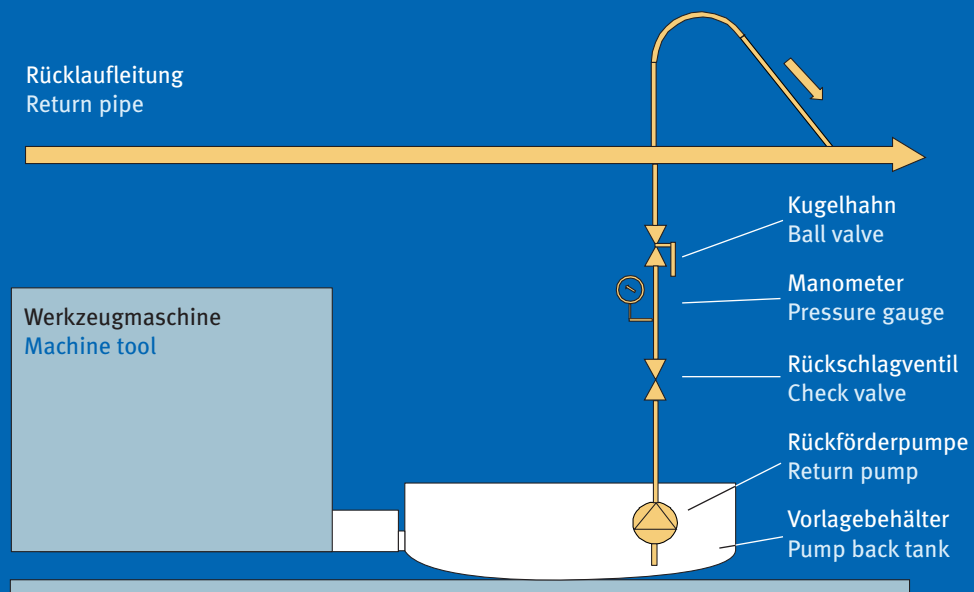
Fully automatic, unmanned cooling lubricant and chip transport.

2

Einfache, robuste Bauweise.

Simple, solid design.

Funktion. Function.



Einsatzbereiche.

Die Rückpumpe RSR ist eine kompakte Förderstation zur Beistellung an Werkzeugmaschinen mit geringem Spanaufkommen, insbesondere Schleifmaschinen. Möglich ist auch eine Aufstellung als Sammelstation für kleine KSS-Mengen aus Zentrifugen, Förderern und Tropfwannen.

Areas of application.

The RSR pump back station is a compact feed station suitable for side installation on machine tools which produce small amounts of chips, particularly grinders. It can be configured as a collection station for collecting small amounts of cooling lubricant from centrifuges, conveyors and drip pans.

3

Spänezerkleinerer nicht nachrüstbar.

Chip reducer cannot be retrofitted.

4

KSS-Eintritt an die Maschine anpassbar (freieinlaufend oder überhoben).

The cooling lubricant intake can be adapted to the machine (gravity inflow or pumping).

5

Alle Antriebe und Wartungsbereiche außerhalb der Werkzeugmaschine angeordnet.

All drives and maintenance areas are outside of the machine tool.

Der mit Schlamm bzw. Spänen verunreinigte Kühlschmierstoff (KSS) gelangt durch einen Auslauf an der **Werkzeugmaschine** in den **Vorlagebehälter**. Bei Bedarf unterstützt eine zusätzliche Hebepumpe den Vorgang. Die **Rückförderpumpe** transportiert das Späne-/KSS-Gemisch durch die **Rückklaufleitung** zur Filteranlage.

Bei tangentialem Einlauf verhindert die Strömung in einer schraubenförmigen Rinne das Ablagern von Schleifschlamm.

The cooling lubricant contaminated with sludge or chips flows through an outlet on the **machine tool** and into the **pump back tank**. An auxiliary lifting pump assists this process where required. The **recirculation pump** transports the chip/cooling lubricant mixture through the **return pipe** to the filtration system.

The tangential intake has a helical channel which prevents the deposition of grinding sludge.

Ausstattung.

Vorlagebehälter mit Klöpperboden
KSS-Einlauf tangential oder von oben
Rückförderpumpe(n)
Füllstandsmesstechnik nach WHG
Verrohrungsset
Steuerung

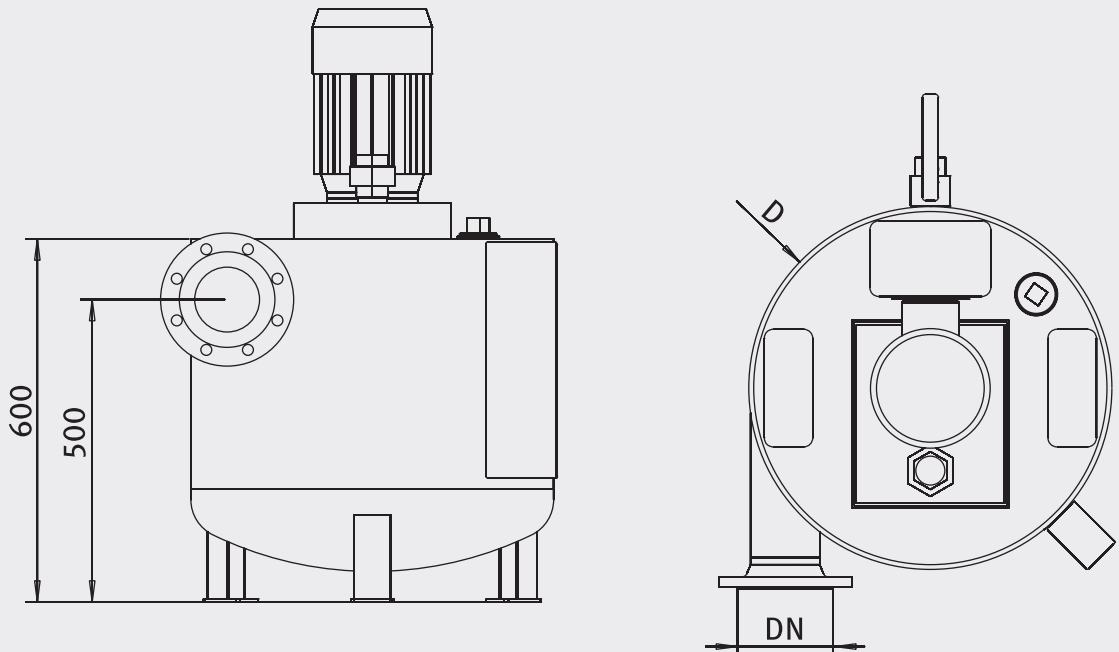
Equipment.

Pump back tank with dished base
Cooling lubricant intake: tangential or from above
Return pump(s)
Fill level measuring according to the WHG (Water Resources Act)
Pipe assembly
Controls

Rückpumpstation Typ RSR

Pump back station type RSR

Daten. Specifications.



Standardwerte. Standard values.

Typ Type	Zulaufmenge (l/min) Intake (l/min)		D (mm) D (mm)	DN (mm) DN (mm)	Bearbeitung Process	
	Emulsion Emulsion	Öl Oil			Schleifen Grinding	Schneiden Cutting
RSR 600	150	100	600	100	SL	S
RSR 800	250	200	800	100	SL	S
RSR 1000	450	300	1000	150	SL	S

Sondergrößen auf Anfrage
 Special sizes on demand