



X-CYCLONE® RKMR-Serie

Abluftkanalreiniger mit REVEX® Sprühtechnologie
für hohe Abluftmengen





EINSATZBEREICH

Reinigung der Abluft von Bearbeitungsmaschinen, Reinigungsanlagen, Produktionsmaschinen in der Lebensmittelindustrie und Großküchengeräten. Abscheidung von trockenen, klebrigen, festen oder dampfförmigen Stoffen.

Geeignet zum Einbau in eine horizontal geführte Abluftkanalstrecke.



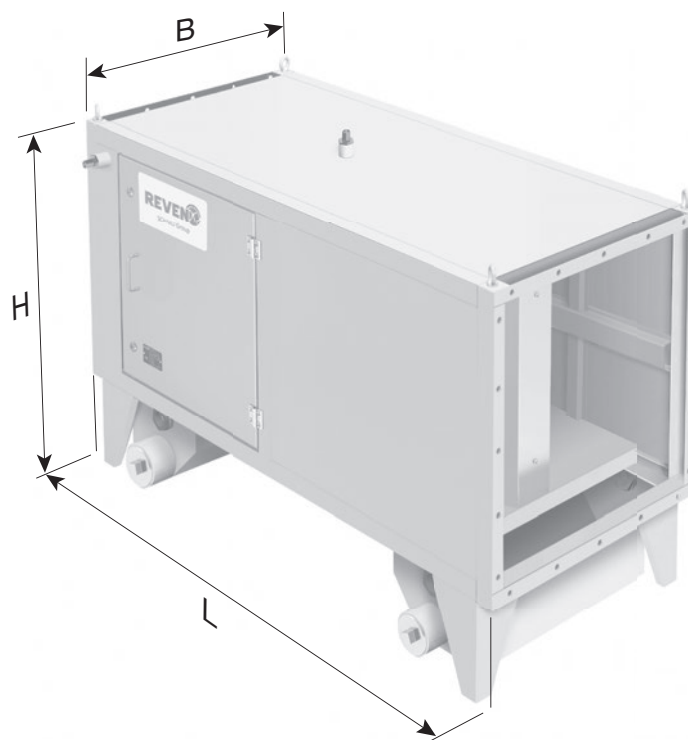
TECHNISCHE HIGHLIGHTS

- Patentiertes X-CYCLONE® Hochleistungsabscheidesystem mit einem Abscheidegrad von bis zu 99,9999 %.
- Patentierte REVEX® Sprühtechnologie mit Reinigungs- und Luftwäschefunktion.
- Nachhaltiges Luftreinigungskonzept durch den Einsatz von abreinigbaren Abscheidern.
- Wirksamkeit und Funktion des Luftreinigers durch CFD-Strömungsanalyse belegt.
- Brandschutz im Abluftkanal durch X-CYCLONE® Grundelemente mit Flammendurchschlagprüfung nach DIN 18869-5 und DIN EN 16282.
- Gehäuse 100 % rostfrei gem. den Anforderungen des Warenzeichenverbandes Edelstahl Rostfrei e.V.
- Wirksamer Schutz vor Verschmutzung des Abluftkanals.
- In Deutschland designt, konstruiert und produziert.
- Lebenslange Garantie auf die X-CYCLONE® Aerosolabscheider-Grundelemente und die Rostbeständigkeit des Gehäuses.



ZUBEHÖR

- Differenzdruckanzeige zur Überwachung des Abluftkanalreinigers.
- Siphons, Ablaufleitungen, Anschlussmuffen und Absperrhähne für die abgeschiedenen Flüssigkeiten.



TECHNISCHE DATEN – X-CYCLONE® RKMR-SERIE

Gerätetyp	Luftmenge [m ³ /h]	Abmessungen				Druckverlust gesamt* [Pa]	Gewicht [kg]
		Länge [mm]	Breite [mm]	Höhe [mm]	Kanal- anschluss [mm]		
RKMR-01	5000	1600	720	990	645 x 665	600	162
RKMR-02	7500	1600	1030	990	955 x 665	600	213
RKMR-03	10000	1600	1340	990	1265 x 665	600	264
RKMR-04	10000	1600	720	1610	645 x 1285	600	274
RKMR-05	15000	1600	1030	1610	955 x 1285	600	356
RKMR-06	20000	1600	1340	1610	1265 x 1285	600	428
RKMR-07	30000	1600	1340	2230	1265 x 1905	600	582
RKMR-08	30000	1600	1960	1610	1885 x 1285	600	602
RKMR-09	45000	1600	1960	2230	1885 x 1905	600	808
RKMR-10	60000	1600	2580	2230	2505 x 1905	600	1064
RKMR-11	60000	1600	1960	2850	1885 x 2525	600	1064
RKMR-12	80000	1600	2580	2850	2505 x 2525	600	1332

* Achtung: Bei Angabe der Druckverluste wird von einem ungehinderten Einströmen der Luft in das X-CYCLONE® Kanaleinbausystem und einen störungsfreien Ausströmen ausgegangen. Der Kanaleinlauf bzw. -auslauf muss mindestens dreimal, besser fünfmal so lang wie der Durchmesser des Kanalanschlusses des X-CYCLONE® Kanaleinbausystems sein.