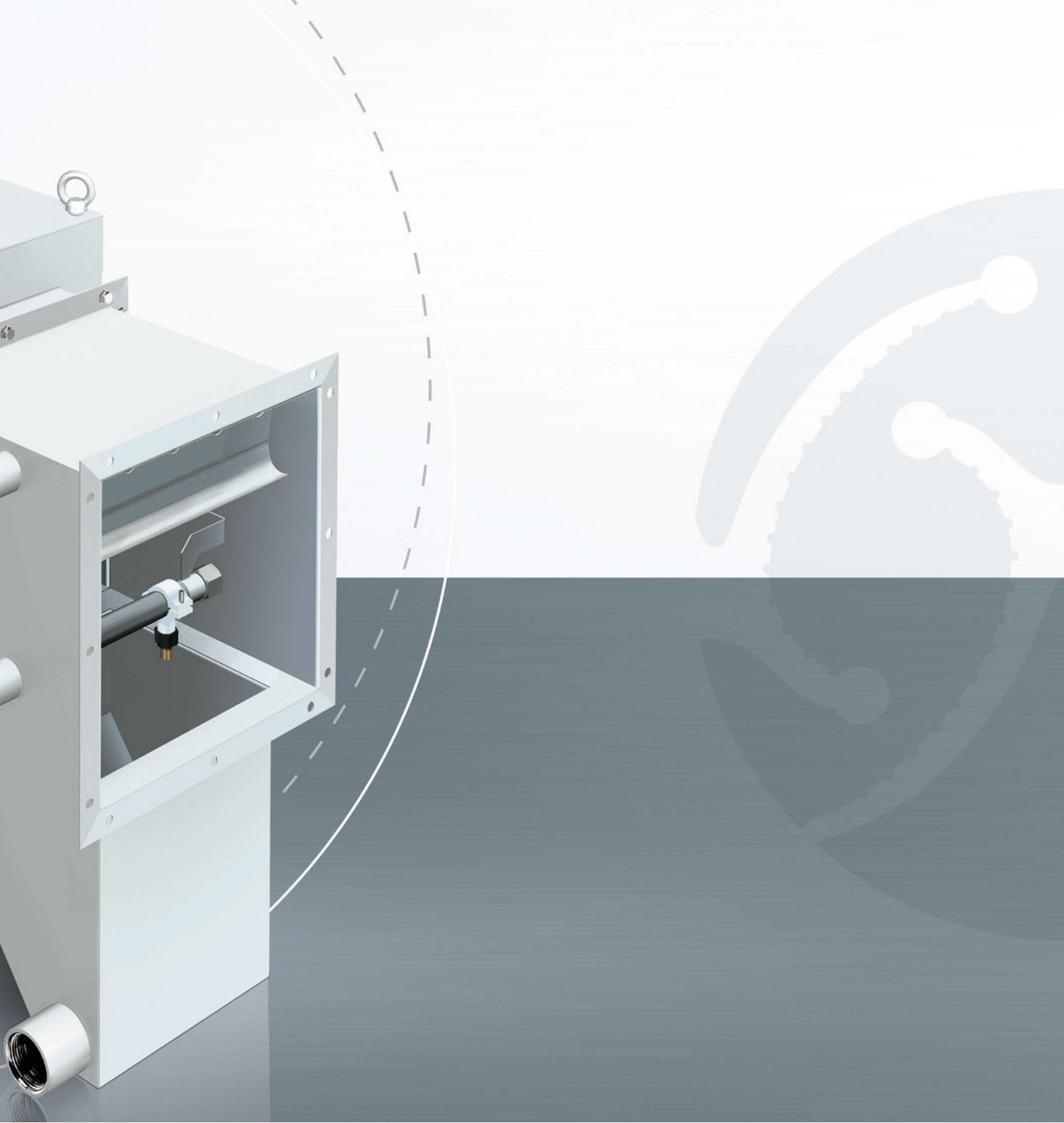




X-CYCLONE® RK2R-Serie

Abluftkanalreiniger mit REVEX® Sprühtechnologie





EINSATZBEREICH

Reinigung der Abluft von Bearbeitungsmaschinen, Reinigungsanlagen, Produktionsmaschinen in der Lebensmittelindustrie und Großküchengeräten. Abscheidung von trockenen, klebrigen, festen oder dampfförmigen Stoffen.

Geeignet zum Einbau in eine horizontal geführte Abluftkanalstrecke.

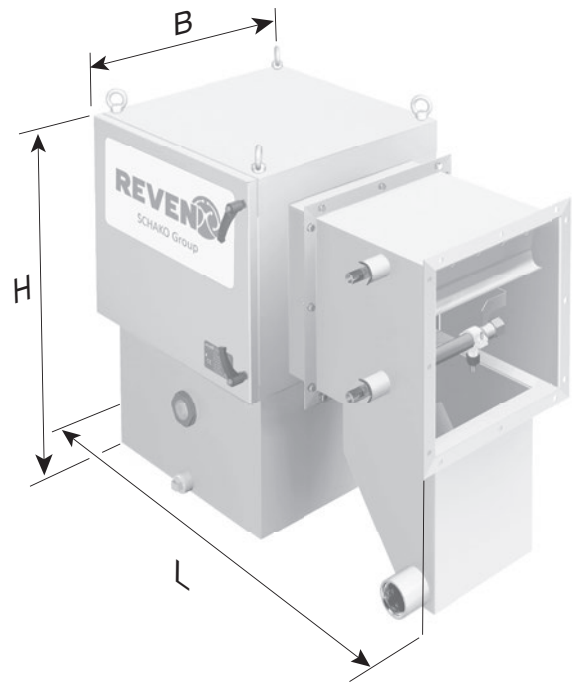
TECHNISCHE HIGHLIGHTS

- Patentiertes X-CYCLONE® Hochleistungsabscheidesystem mit einem Abscheidegrad von bis zu 99,9999 %.
- Patentierte REVEX® Sprühtechnologie mit Reinigungs- und Luftwäschefunktion.
- Agglomeratorsystem aus Edelstahl für PM2,5-Partikel.
- Wirksamkeit und Funktion des Luftreinigers durch CFD-Strömungsanalyse belegt.
- Brandschutz im Abluftkanal durch X-CYCLONE® Grundelemente mit Flammendurchschlagprüfung nach DIN 18869-5 und DIN EN 16282.
- Gehäuse 100 % rostfrei gem. den Anforderungen des Warenzeichensverbandes Edelstahl Rostfrei e.V.
- Wirksamer Schutz vor Verschmutzung des Abluftkanals.
- In Deutschland designt, konstruiert und produziert.
- Lebenslange Garantie auf die X-CYCLONE® Aerosolabscheider-Grundelemente und die Rostbeständigkeit des Gehäuses.



ZUBEHÖR

- Differenzdruckanzeige zur Überwachung des Abluftkanalreinigers.
- Anschluss- und Übergangsstücke für die Abluftkanäle.
- Siphons, Ablaufleitungen, Anschlussmuffen und Absperrhähne für die abgeschiedenen Flüssigkeiten.



TECHNISCHE DATEN – X-CYCLONE® RK2R-SERIE

Gerätetyp	Luftmenge [m³/h]	Abmessungen				Druckverlust gesamt* [Pa]	Gewicht [kg]
		Länge [mm]	Breite [mm]	Höhe [mm]	Kanal- anschluss [mm]		
RK2R-1	1200	960	380	710	320 x 320	1100	75
RK2R-2	1600	960	550	710	490 x 320	1100	83
RK2R-3	2400	960	550	880	490 x 490	1100	100
RK2R-4	3300	960	680	1120	620 x 620	1100	140
RK2R-5	6000	960	900	1240	840 x 840	1100	180
RK2R-6	10000	960	1220	1510	1160 x 1160	1100	250

* Achtung: Bei Angabe der Druckverluste wird von einem ungehinderten Einströmen der Luft in das X-CYCLONE® Kanaleinbausystem und einen störungsfreien Ausströmen ausgegangen. Der Kanaleinlauf bzw. -auslauf muss mindestens dreimal, besser fünfmal so lang wie der Durchmesser des Kanalanschlusses des X-CYCLONE® Kanaleinbausystems sein.