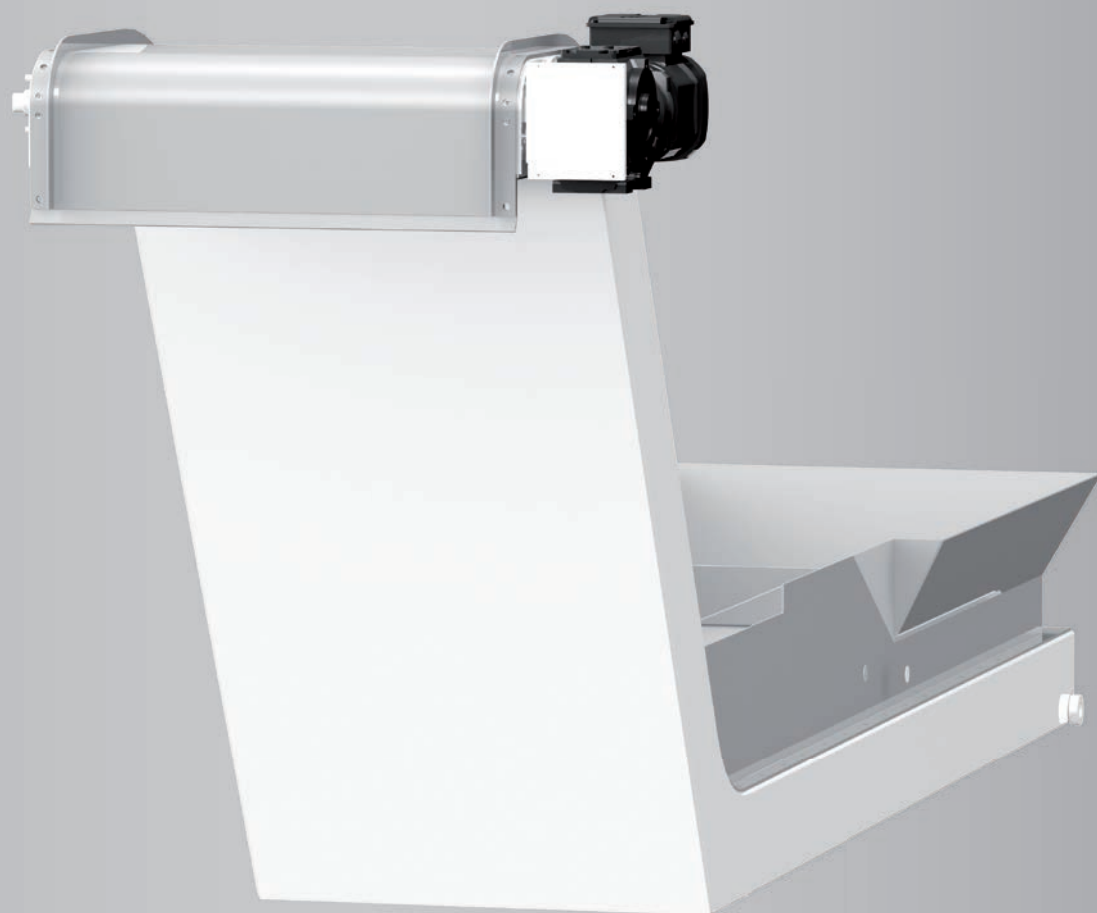


Magnetbandförderer M

KNOLL
.It works

Ausgabe 08-2019



Eigenschaften

Einfacher Aufbau
Magnetisches Wirkprinzip
Kundenindividuelle Konstruktion
Spänetransport außerhalb des abgedichteten Fördertrogs

Nutzen

Hohe Servicefreundlichkeit
Sehr gute Abscheidung auch kleinster Partikel
Bestmögliches Abdecken der Anforderungen
Geringer Verschleiß, hohe Lebensdauer

Anwendung

KNOLL Magnetbandförderer M sind Anlagen zum Transportieren von ferromagnetischen Spänen und kleinen Teilen.

- Dezentraler Einsatz an einzelnen und verketteten Werkzeugmaschinen
- Zentraler Einsatz zum Entsorgen von Maschinengruppen und kompletten Fertigungsbereichen
- Geeignet für kurze Stahl- oder Gussspäne (z.B. beim Abwälzfräsen) und Stanzabfälle
- Geeignet für Trocken- und Nassbearbeitung
- Nicht geeignet für antimagnetische Stähle, NE-Metalle und lange Späne/Späneknäuel ab 150 mm Länge

Beschreibung

Hauptfunktionen

1. Aufnehmen der Späne/Teile
2. Transportieren der Späne/Teile auf dem Förderblech zur Abwurfstelle

Zusätzlich bei Nassbearbeitung

3. Aufnehmen des KSS
4. Trennen von Spänen und KSS
5. Puffern des KSS
6. Transportieren des KSS zur Aufbereitung, Rückpumpstation oder Maschine

Endlos-Magnetband

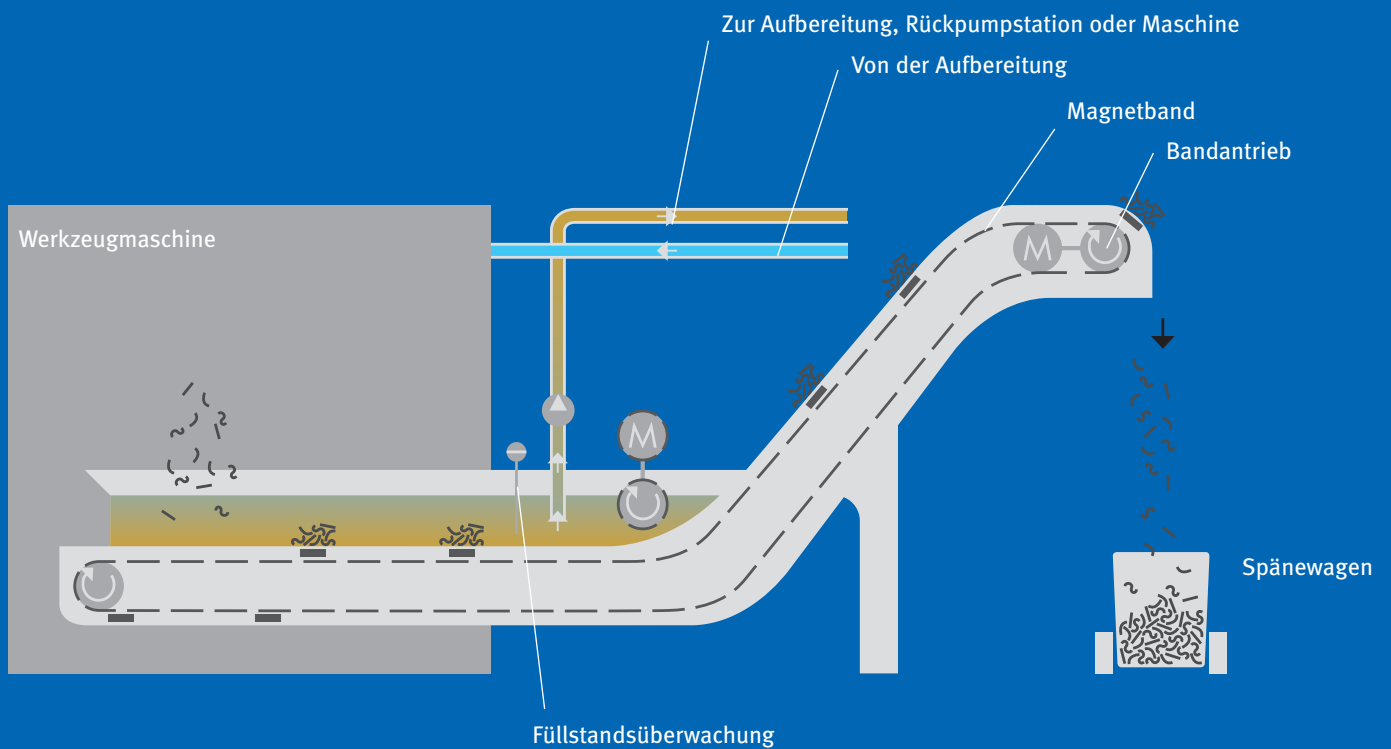
- 2 Rollenkettenstränge, die mit Trägerleisten und Permanentmagneten verbunden sind
- Zwangsgeführter Kettenumlauf
- Automatisches Spannen

Kombinationsmöglichkeiten

Für weitere Anforderungen kombinieren wir die Förderer auf Wunsch mit

- Filteranlagen zum Reinigen des KSS und Versorgen der Werkzeugmaschine
- Spänezerkleinerern zum Erzeugen pump- oder saugfähiger Späne
- Rückpumpstationen zum Transportieren von Spänen und KSS zur Zentralanlage
- Saugstationen zum Transportieren von Spänen zur Zentralanlage

Schema



Ausstattung

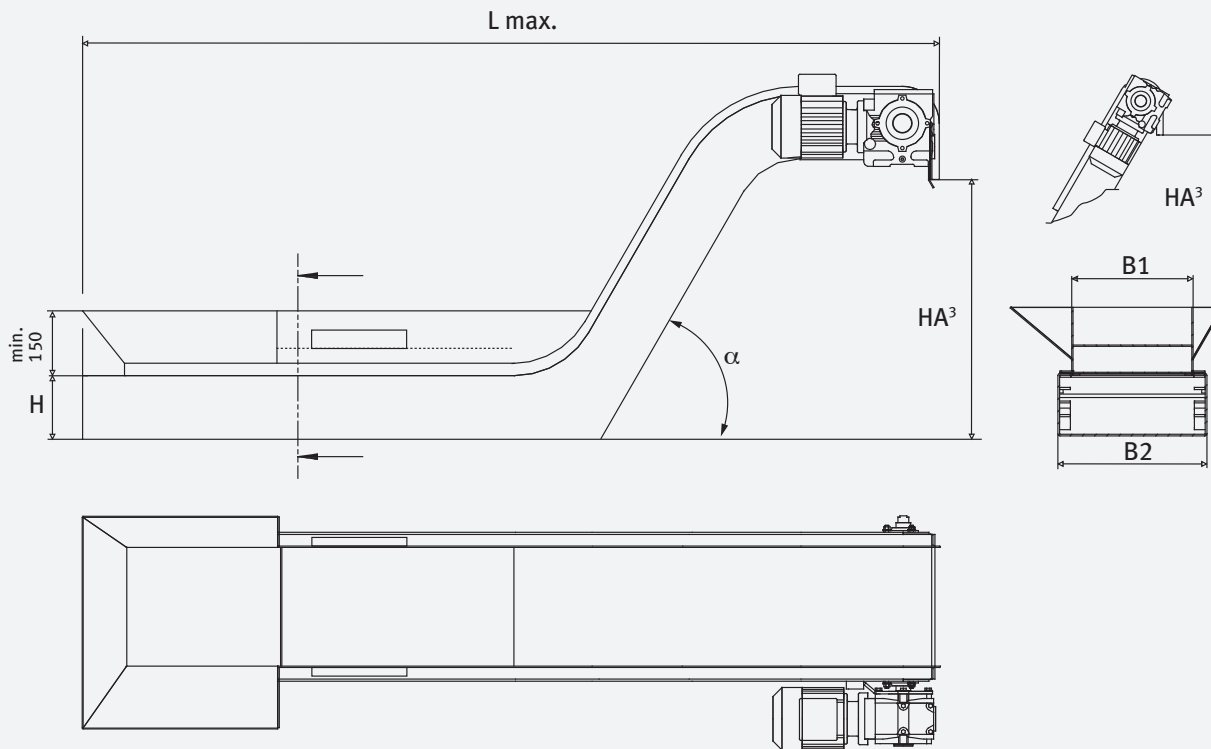
Magnetband mit automatischer Spanneinrichtung	●
Bandantrieb (Drehstrom-Getriebemotor mit Überlastschutz)	●
Bandlaufkontrolle mit Endschalter	○
Stützfuß	○
Seitentank	○
Füllstandsüberwachung	○
Hebepumpe(n)	○
Verrohrung und Armaturen	○
Spänewagen	○
Steuerung	○
Tropfrinne	○

- Grundausstattung
- Option

KNOLL Maschinenbau GmbH
 Schwarzachstraße 20
 DE-88348 Bad Saulgau
 Tel. +49 7581 2008-0
 Fax +49 7581 2008-90140
 info.itworks@knoll-mb.de
 www.knoll-mb.de



Maße und technische Daten



Typ	Kettenteilung	B1 ¹	B2	H	L max. ² (m)
M-L	15,9	100-155-200-255-310-365-420	B1 + 80	85	4
M	38,1	125-170-200-275-350-425-500-575	B1 + 70	145	5
M-S	38,1	200-275-350-425-500-575-650	B1 + 70	195	9

Maße ohne Angabe von Einheiten in mm.

¹ Zwischenbreiten und breitere Typen auf Anfrage

² Richtwert

³ HA = Abwurfhöhe über Flur

Maße HA und L nach Anforderung

Andere Maße auf Anfrage

Steigungswinkel α 0° bis 90° in 5 Abstufungen

Antriebsleistung bis 0,75 kW je nach Ausführung