

# Kratzbandförderer K

**KNOLL**  
.It works

Ausgabe 12-2019



## Eigenschaften

Sicherheits-Rutschkupplung

Absaugen des Kühlschmierstoffs (KSS) aus dem Trog

Spaltfilter im Trog vor der Absaugleitung

Einfacher Aufbau

Kundenindividuelle Konstruktion

## Nutzen

Effektiver Überlastschutz

Hoher Volumenstrom möglich

Gute Vorabscheidung der Späne

Hohe Servicefreundlichkeit

Bestmögliches Abdecken der Anforderungen

## Anwendung

KNOLL Kratzbandförderer K sind Anlagen zum Transportieren von Metallspänen und kleinen Teilen.

- Dezentraler Einsatz an einzelnen und verketteten Werkzeugmaschinen
- Zentraler Einsatz zum Entsorgen von Maschinengruppen und kompletten Fertigungsbereichen
- Geeignet für kurze Späne (z.B. Stahl, Messing, Aluminium, Kupfer, Guss)
- Geeignet für Trocken- und Nassbearbeitung

## Beschreibung

### Hauptfunktionen

1. Aufnehmen der Späne/Teile
2. Transportieren der Späne/Teile auf dem Behälterboden zur Abwurfstelle

Zusätzlich bei Nassbearbeitung

3. Aufnehmen des Kühlschmierstoffs (KSS)
4. Trennen von Spänen und KSS
5. Puffern des KSS
6. Transportieren des KSS zur Aufbereitung, Rückpumpstation oder Maschine

### Endlos-Kratzband

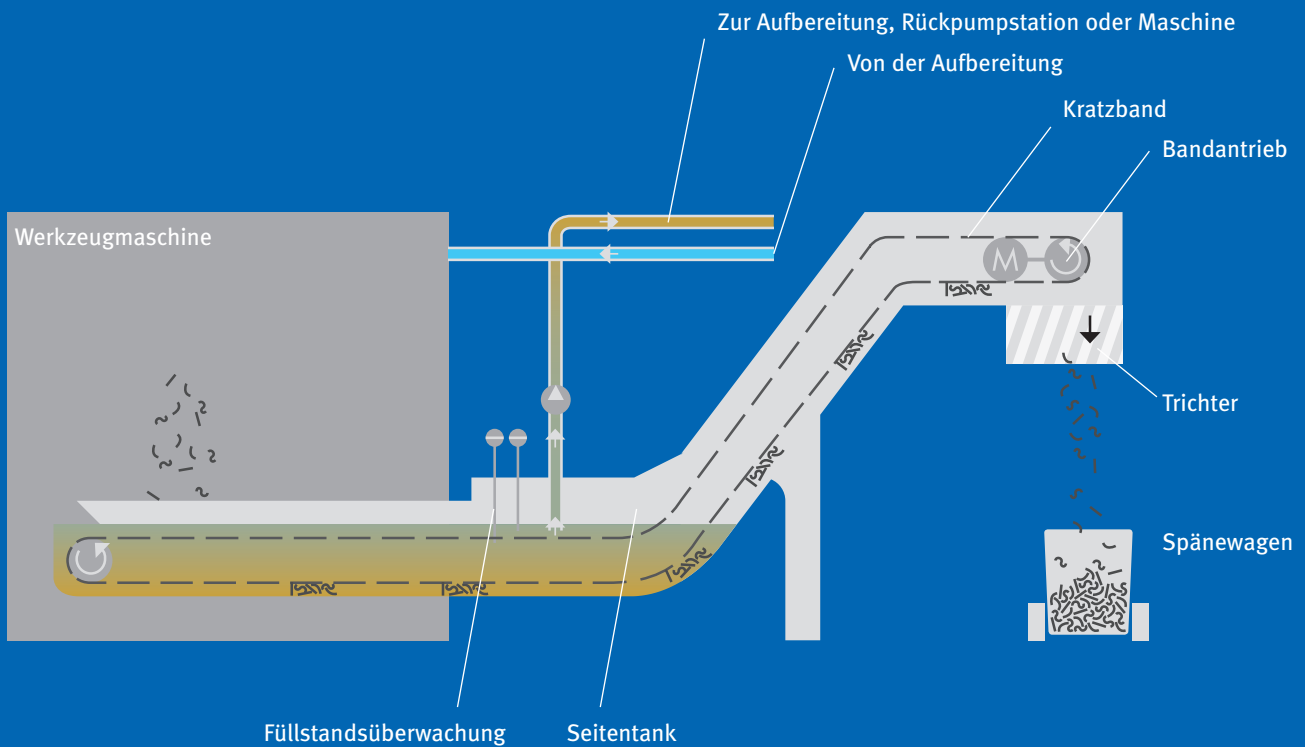
- 2 Rollenkettenstränge, die mit Kratzerleisten verbunden sind
- Zwangsgeführter Kettenumlauf
- Spannen durch einfaches Verstellen der Lageraufnahmen

### Kombinationsmöglichkeiten

Für weitere Anforderungen kombinieren wir die Förderer auf Wunsch mit

- Filteranlagen zum Reinigen des KSS und Versorgen der Werkzeugmaschine
- Spänezerkleinerern zum Erzeugen pump- oder saugfähiger Späne
- Rückpumpstationen zum Transportieren von Spänen und KSS zur Zentralanlage
- Saugstationen zum Transportieren von Spänen zur Zentralanlage

# Schema



## Ausstattung

Kratzband	●
Bandantrieb (Drehstrom-Getriebemotor)	●
Sicherheits-Rutschkupplung	●
Bandlaufkontrolle mit Endschalter	○
Bandabstreifer	○
Schmiereinrichtung (bei Trockenbearbeitung)	○
Stützfuß	○
Seitentank	○
Füllstandsüberwachung	○
Hebepumpe(n)	○
Verrohrung und Armaturen	○
Trichter	○
Spänewagen	○
Steuerung	○
Spaltsieb/Spaltfilter in verschiedenen Maschengrößen	○
Zwischenboden	○
Spänegitter	○
Verschleißausführung	○

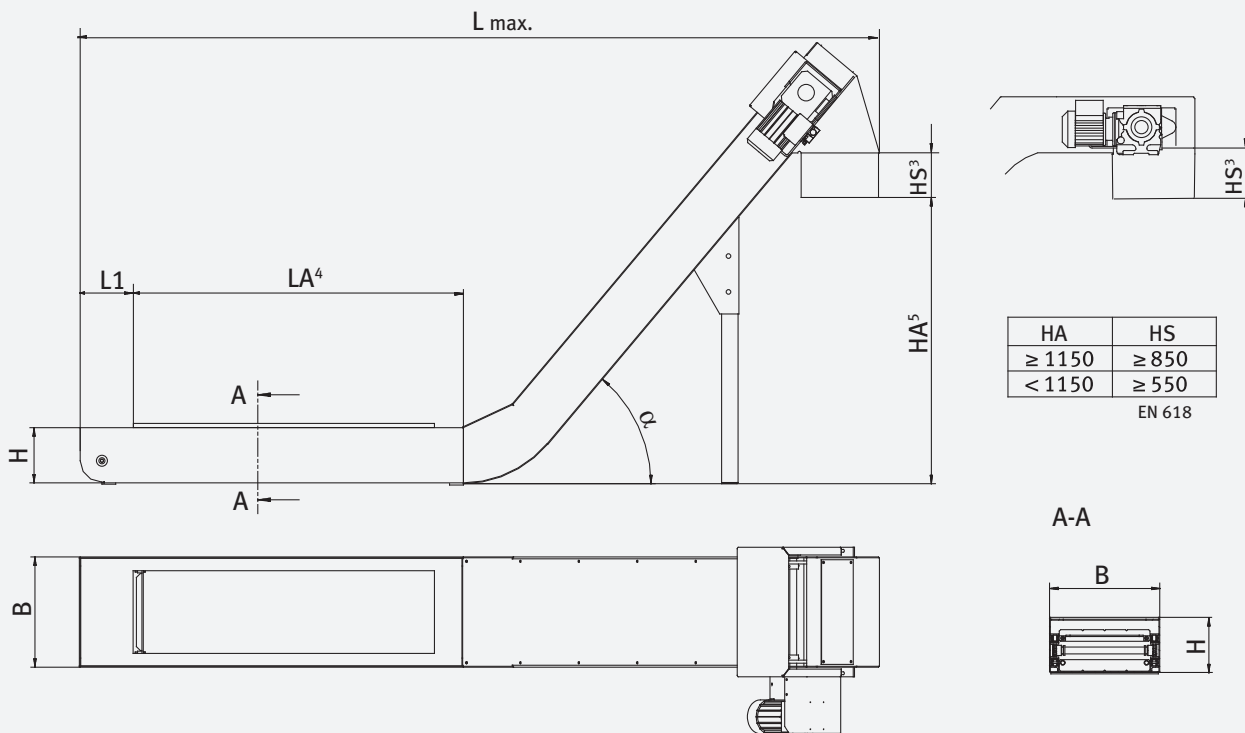
- Grundausstattung
- Option

**KNOLL Maschinenbau GmbH**

Schwarzachstraße 20  
DE-88348 Bad Saulgau  
Tel. +49 7581 2008-0  
Fax +49 7581 2008-90140  
info.itworks@knoll-mb.de  
www.knoll-mb.de



### Maße und technische Daten



Typ	Kettenteilung	B <sup>1</sup>	H	L1	L max. <sup>2</sup> (m)	α (°)
K-1	40	180-220-260-300-340-400-450-500-600-750-850	>140	-	9	0-30-45-60-75
K-3	63	300-370-400-450-500-600-750-1000	235	190	15	0-30-45-60-75
K-3-S	63	370-450-500-600	350	265	25	0-30-45-60-75
K-4	100	450-600-750-1000	410	335	60	0-30-45-60-75

Maße ohne Angabe von Einheiten in mm.

- 1 Zwischenbreiten und breitere Typen auf Anfrage
- 2 Richtwert
- 3 HS = Höhe Schutzbereich entsprechend Sicherheitsanforderung EN 618
- 4 LA = Aufgabenlänge
- 5 HA = Abwurfhöhe über Flur