

Hochdruckanlage LubiCool®-M

KNOLL
®.It works

Ausgabe 08-2019



Eigenschaften

Kompakt und fahrbar

Plug-and-Play

Hochdruck bis 150 bar

Effektive Filtration durch Bandfilter

Verschleißfeste Schraubenspindelpumpe

Bedarfsgesteuerte Pumpenregelung

Attraktives Preis-/Leistungsverhältnis

Nutzen

Platzsparende und flexible Aufstellung

- Schnelle Installation
- Einfache Nachrüstbarkeit

- Kurzbrechende Späne
- Verkürzte Bearbeitungszeiten durch höhere Schnittgeschwindigkeiten
- Erhöhte Standzeit der Werkzeuge

- Reduzierte Aufkonzentration von Feinstpartikeln
- Hohe Standzeit der Komponenten und des Kühlschmierstoffs (KSS)

Hohe Standzeit und Prozesssicherheit

- Geringere Stromkosten
- Geringere Wärmeentwicklung
- Längere Lebensdauer

Kurze Amortisationszeit

Einsatzbereiche

Die KNOLL-Hochdruckanlage LubiCool®-M ist eine mobile Hochdruckeinheit für spanabhebende Werkzeugmaschinen, insbesondere Kurz- und Langdrehautomaten. Die Anlage dient zur Reinigung des KSS und zur Versorgung der Maschine mit Hochdruck.

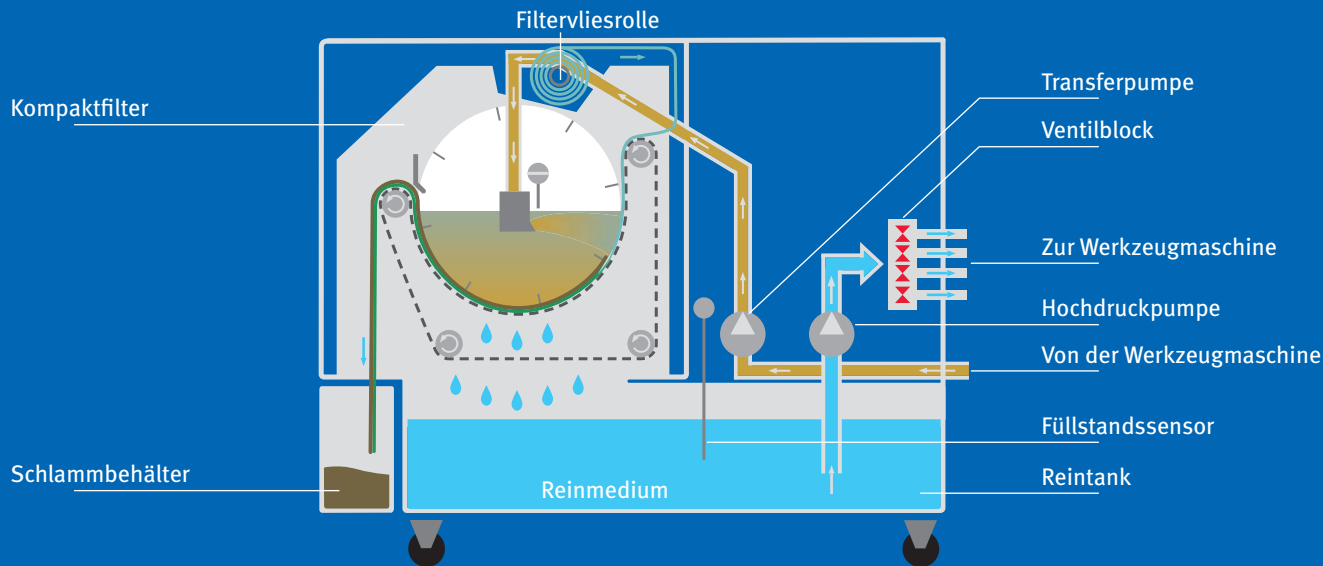
Sie ist unter anderem geeignet

- für anspruchsvolle Bearbeitungsprozesse
- für Tieflochbohrungen in einem Zug
- für Bearbeitungen mit schwierigen Materialien (z.B. hochlegierte Stähle, Titan, Kupfer, Bronze)
- zur Erstausrüstung und Nachrüstung

Beschreibung

1. Die Transferpumpe fördert den verschmutzten KSS aus der Werkzeugmaschine in den Kompaktfilter.
2. Der Kompaktfilter trennt Späne und Fremdstoffe vom KSS, welcher gereinigt in den Reintank fließt.
3. Das verschmutzte Filtervlies gelangt in den Schlammbehälter.
4. Die Hochdruckpumpe versorgt die Werkzeugmaschine über schaltbare Ausgänge mit gereinigtem KSS.
5. Das integrierte Touchpad ermöglicht die Überwachung und Visualisierung der wichtigsten Betriebsdaten der Anlage.

Schema

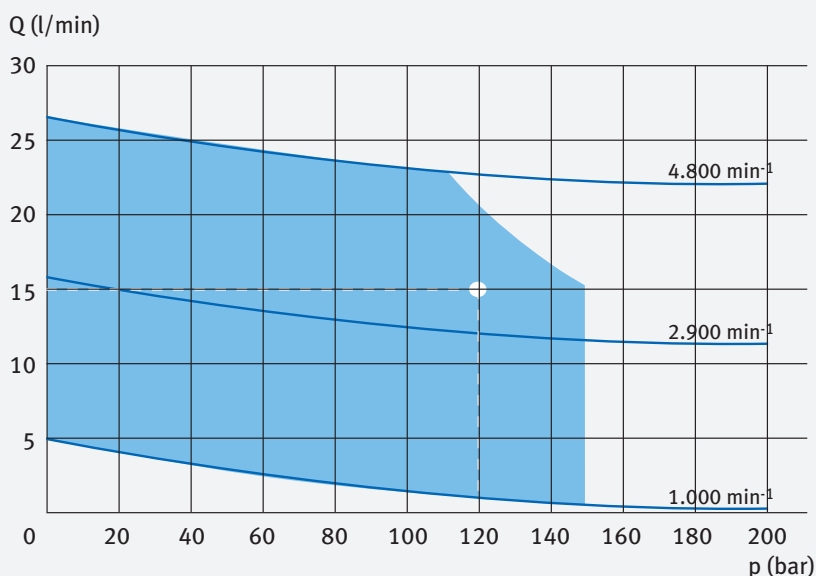


Pumpenkennlinie

Mit der optionalen Frequenzregelung ist innerhalb des Diagramms jeder Betriebspunkt im hellblauen Bereich möglich.

Auslegungsbeispiel

Medium: Öl
 Viskosität: 20 mm²/s
 Druck: 120 bar
 Förderstrom: 15 l/min



Ausstattung

Verkleidung	●
KNOLL-Kompaktfilter KF (mit Filtervlies)	●
KNOLL-Schraubenspindelpumpe KTS	●
Transferpumpe	●
Steuerung KNOLL-SmartConnect inkl. Touchpad und LED-Statusleuchte	●
Schnittstellenkabel (individuell)	●
Reintank	●
Schlammbehälter	●
4 schaltbare Ausgänge	●
4 zusätzliche schaltbare Ausgänge	○
Frequenzumrichter	○
Kühlung (Durchlaufkühler oder Plattenwärmetauscher/-huckepack)	○
WHG-Sensor	○
Schlauchpaket	○
Druckreduzierung für Spindelspülung	○
Temperatursensor	○

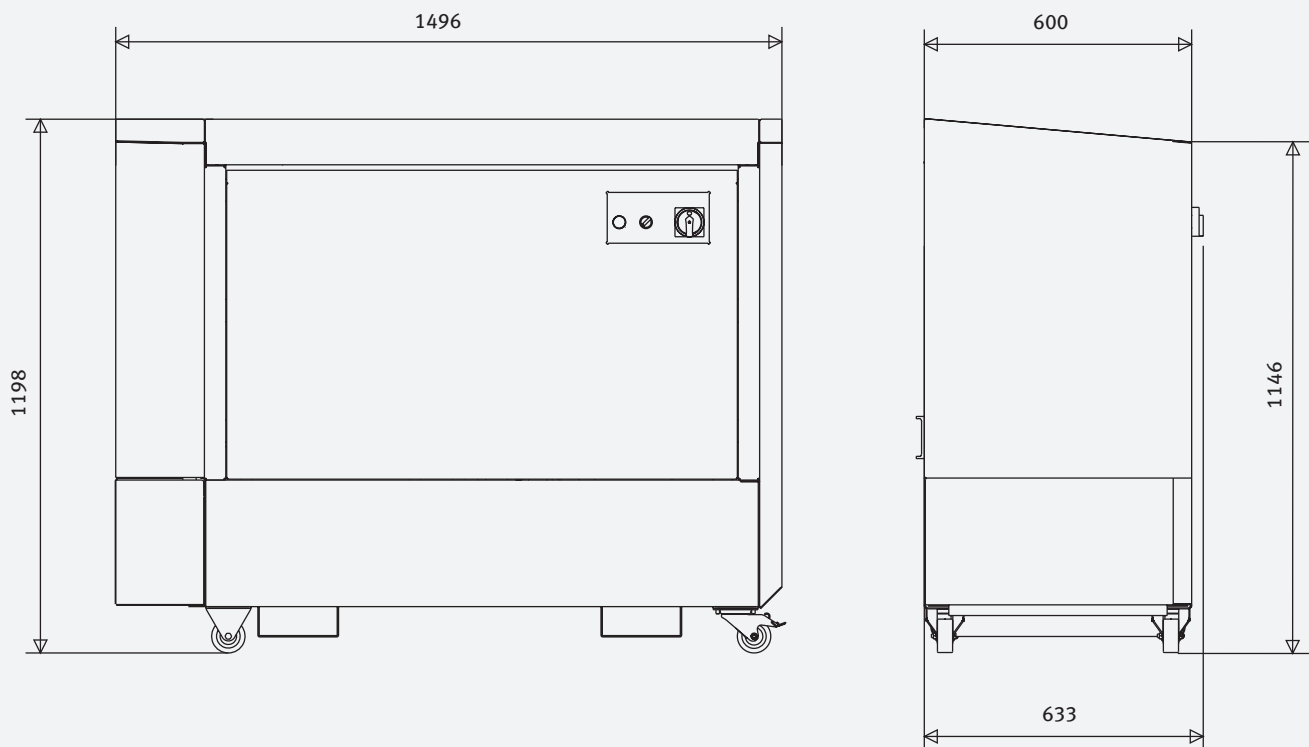
● Grundausrüstung
 ○ Option

KNOLL Maschinenbau GmbH

Schwarzachstraße 20
DE-88348 Bad Saulgau
Tel. +49 7581 2008-0
Fax +49 7581 2008-90140
info.itworks@knoll-mb.de
www.knoll-mb.de
www.lubicool.de

LubiCool®-M

Maße und technische Daten



Anschlussleistung Hochdruckpumpe	5,5 kW
Anschlussleistung Transferpumpe	0,63 kW
Druckbereich	bis 150 bar
Volumenstrom	bis 27 l/min
Filterfeinheit	bis 20 µm
Kühlschmierstoff	Emulsion, Öl
Spannungsversorgung	400 V / 50 Hz
Tankinhalt	150 l
Abmessungen (L x B x H)	1496 x 600 x 1198 mm