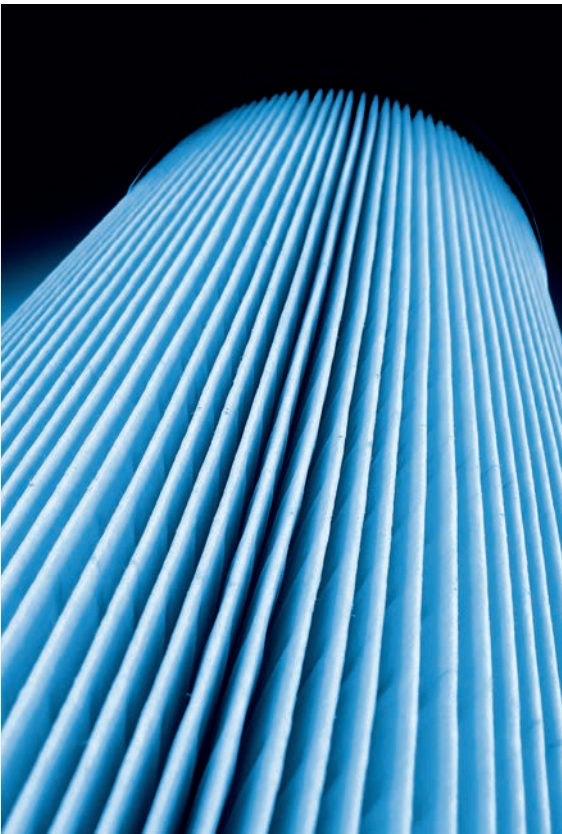


**KNOLL**  
.It works

Feinstfilter MicroPur®  
Superfine filter MicroPur®



MicroPur®

## Eigenschaften. Properties.

# 1

Hohe Filterfeinheit  
(1-3 µm).

High filter fineness  
(1-3 µm).

# 2

Schneller und effektiver  
Regenerationszyklus,  
geringe Rückspülmenge.

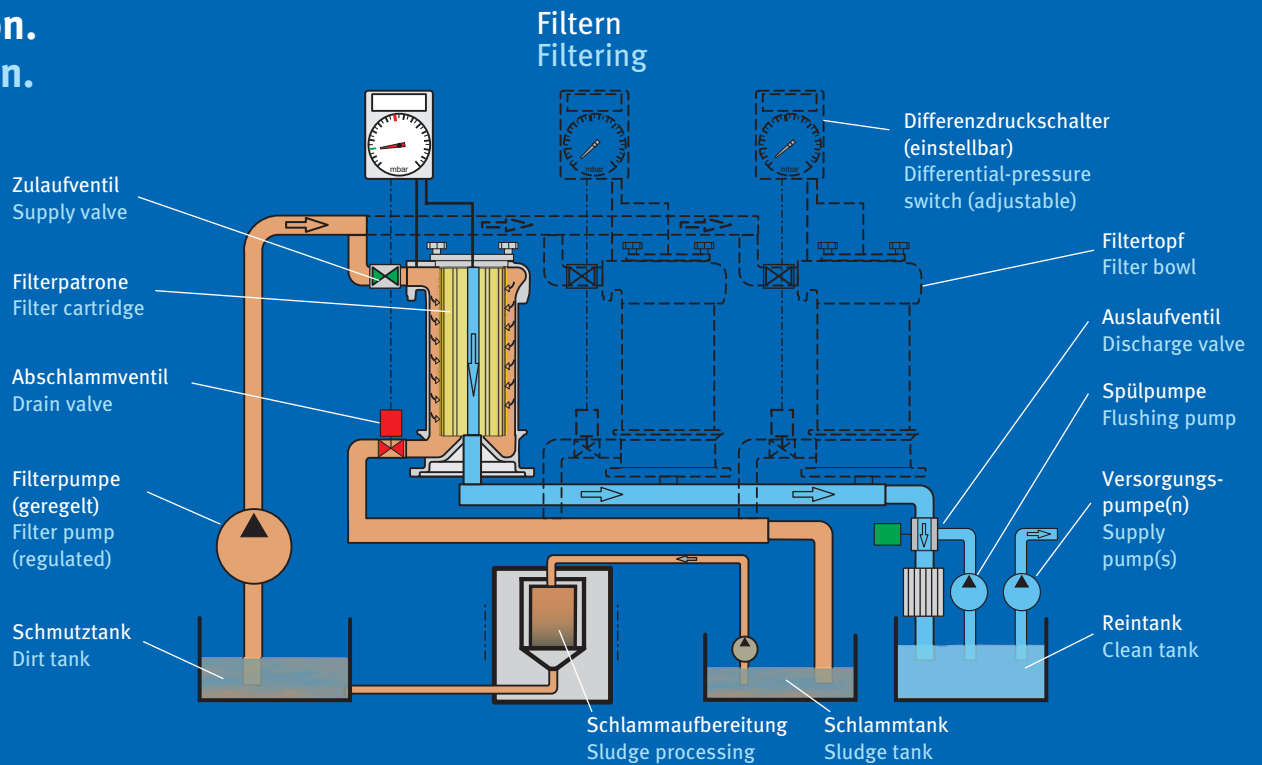
Fast and effective  
regeneration cycle, low  
backflush volume.

# 3

Energieeffiziente  
Rückspülung ohne Luft.

Energy-efficient  
backflushing without air.

## Funktion. Function.



## Einsatzbereiche. Areas of application.

Der MicroPur® ist ein Rückspülfilter zum Abscheiden feinsten Verunreinigungen aus Ölen. Ideales Einsatzgebiet ist das Werkzeugschleifen von Hartmetall und HSS. Neben standardisierten Anlagen für einzelne oder mehrere Maschinen bietet KNOLL individuelle zentrale Filtersysteme für ganze Fertigungsbereiche. Die Rückgewinnung wertvoller Rohstoffe ohne Filterhilfsmittel, der geringe Energieverbrauch und die niedrigen Wartungskosten ergeben eine besonders hohe Wirtschaftlichkeit.

The MicroPur® is a reversible flow filter for separating superfine impurities from oils. The ideal area of application is tool grinding of carbide metal and HSS. In addition to standardised plants for single or several machines, KNOLL offers individual central filtering systems for entire production areas. Because of its ability to recover valuable raw materials without filter aids, its low power consumption and its low maintenance costs, the filter is particularly economical.

## Optionen. Options.

### Vorabscheidung

- Magnetwalze MW
- Kompaktfilter KF-E

### Schlammaufbereitung

- Automattkonzentrator AK: Vollautomatische Entleerung

### Pre-separation

- Magnetic roller MW
- Compact filter KF-E

### Sludge processing

- Automatic concentrator AK: Fully automatic draining

# 4

Einfache Wartung durch gute Zugänglichkeit und schnellen Tausch der Filterpatronen.

Easy maintenance thanks to good accessibility and fast replacement of filter cartridges.

# 5

Kostengünstige, rückspülbare Filterpatronen.

Inexpensive, back-flushable filter cartridges.

# 6

Energieeffiziente, bedarfsgesteuerte Pumpenregelung.

Energy-efficient, demand-driven pump control.

# 7

Flexibles Baukastensystem mit geringem Platzbedarf.

Flexible modular system requiring minimal space.

## Filtern

Die Filterpumpe fördert den Kühlschmierstoff tangential in die Filtertöpfe. Durch die Zentrifugalkraft scheiden sich größere Feststoffe bereits an der Gehäusewand ab. Anschließend durchströmt die Flüssigkeit die Filterpatronen von außen nach innen und gelangt als Filtrat in den Reintank. An der Oberfläche der Filterpatrone bildet sich ein Filterkuchen (Konzentrat), welcher wie ein zusätzlicher Tiefenfilter die Mikrofiltration unterstützt.

## Filtering

The filter pump conveys the cooling lubricants tangentially into the filter bowls. Centrifugal force causes larger solids to accumulate on the housing wall already. Then the liquid flows through the filter cartridges from the outside to the inside and gets to the clean tank in the form of filtrate. A filter cake (concentrate) forms on the surface of the filter cartridge; this filter cake supports microfiltration like an additional deep-bed filter.

## Regenerieren

Der zunehmende Filterkuchen verursacht eine Reduzierung des Volumenstroms bzw. eine Erhöhung der Druckdifferenz an der Filterpatrone. Druck- oder zeitgesteuert startet die Regenerationsphase: Das Zulaufventil schließt und das Abschammventil öffnet. Die Spülpumpe fördert nun kurzzeitig gereinigte Flüssigkeit von innen nach außen durch die Filterpatrone. Das löst den Filterkuchen und schwemmt die Partikel in den Schlammtank. Die weitere Konzentration der Flüssigkeit übernimmt eine nachgeschaltete Einrichtung zur Schlammaufbereitung.

## Regeneration

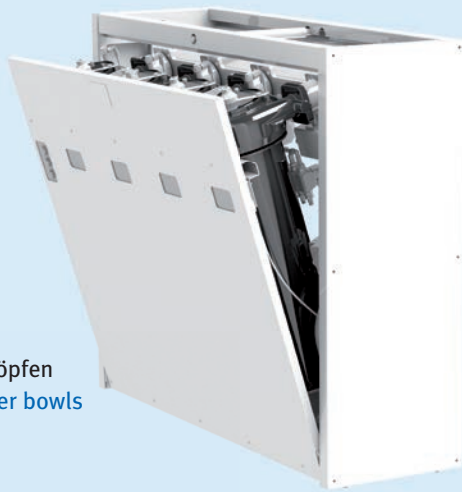
The growing filter cake causes a reduction in the volumetric flow or an increase in the pressure differential at the filter cartridge. The start of the regeneration phase is carried out pressure or time-controlled: the supply valve closes and the drain valve opens. Then the flushing pump conveys the short-term cleaned liquid through the filter cartridge from the inside to the outside. This causes the filter cake to dissolve and particles to be flushed in the sludge tank. The liquid is further concentrated by a downstream facility for sludge processing.

Einzelanlage MicroPur® 40 zur Kühlmittelpflege im Nebenstrom.

MicroPur® 40 individual plant for coolant care in bypass flow.



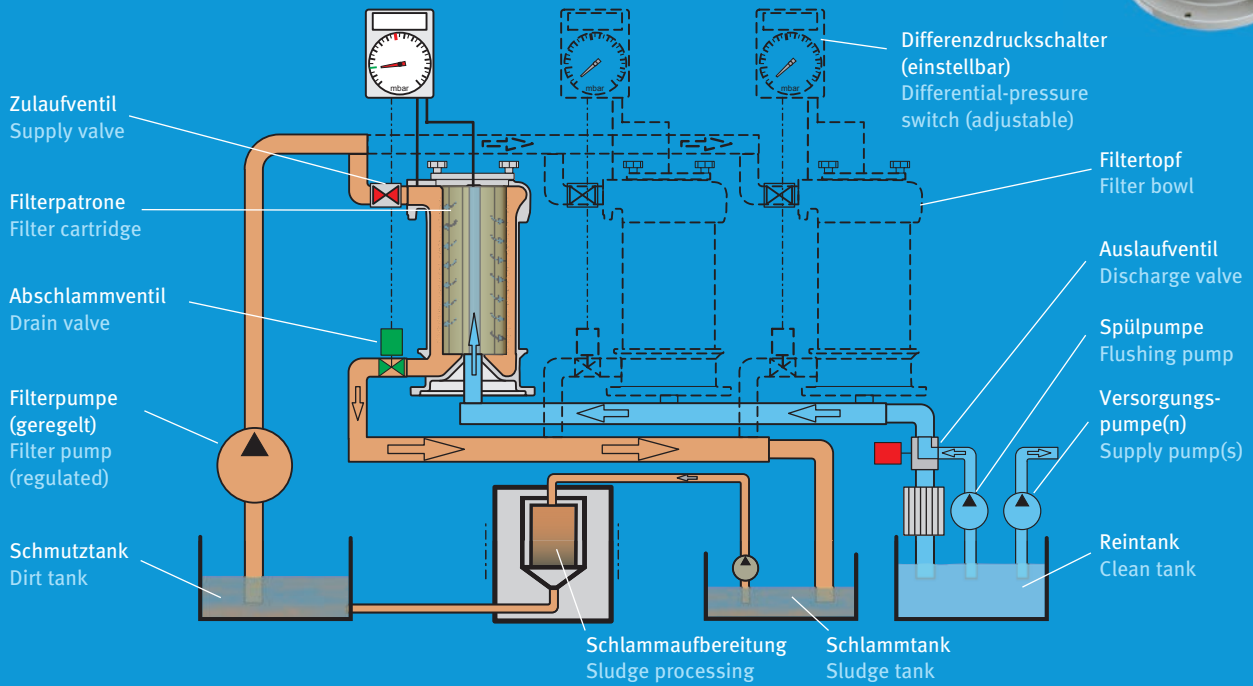
Filtermodul mit vier Filtertöpfen  
Filter module with four filter bowls



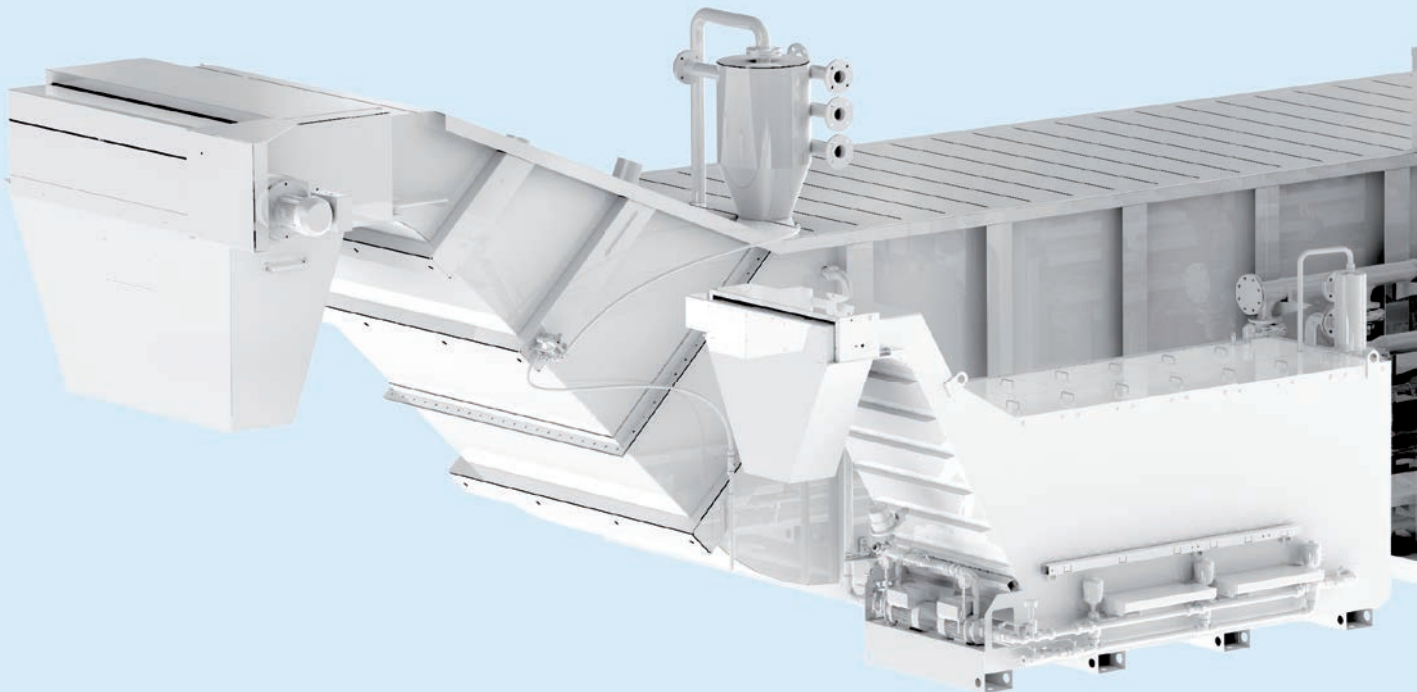
Filtertopf  
Filter bowl



## Regenerieren Regeneration

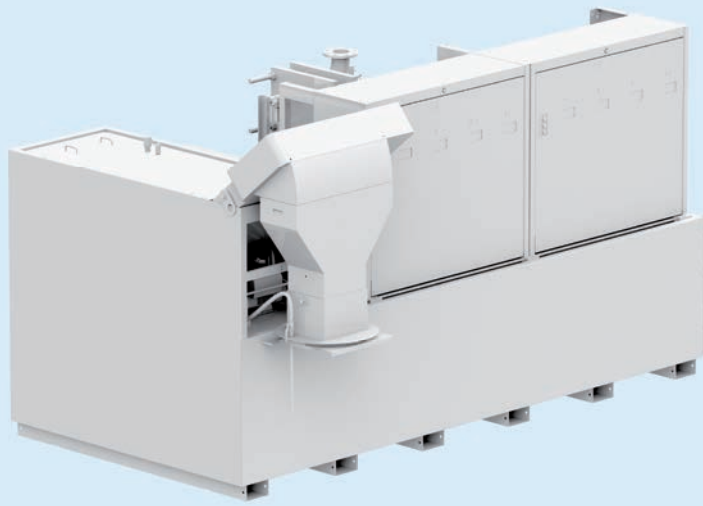


Zentrales Filtersystem MicroPur® für mehrere Werkzeugschleifmaschinen.  
MicroPur® central filter system for several tool grinding machines.



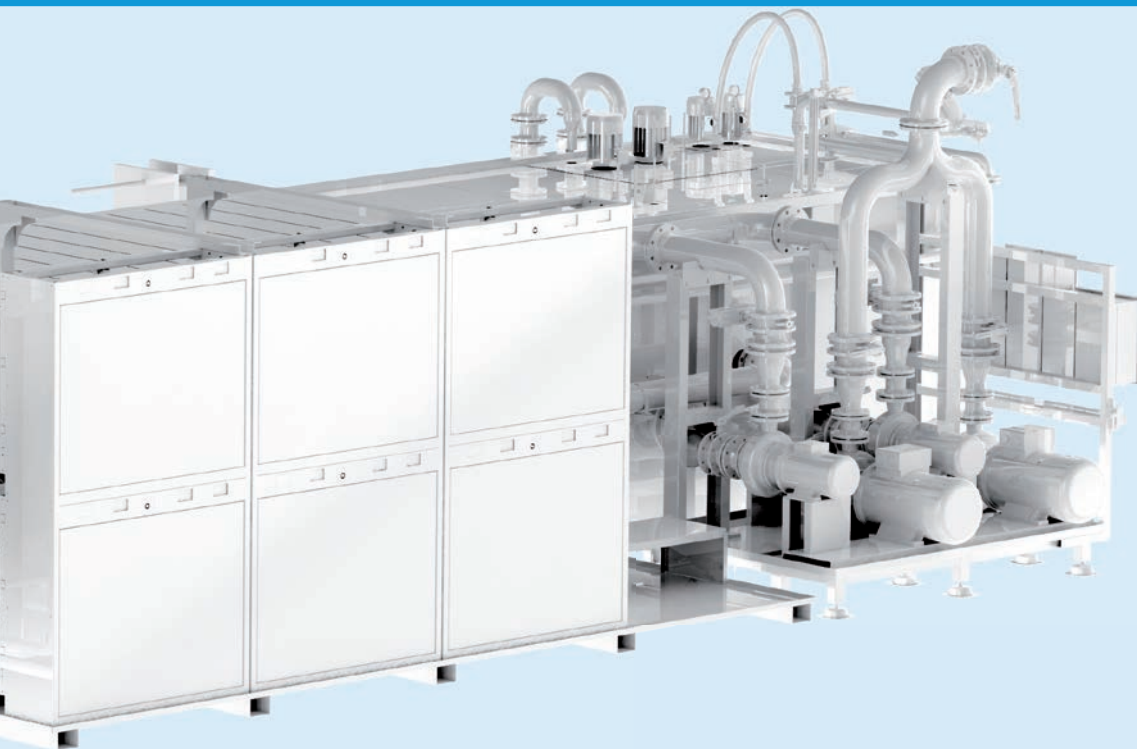
Zentrales Filtersystem  
MicroPur® für mehrere  
Werkzeugschleifmaschinen,  
mit integriertem  
Automatikkonzentrator.

MicroPur® central filter system  
for several tool grinding  
machines, with integrated  
automatic concentrator.

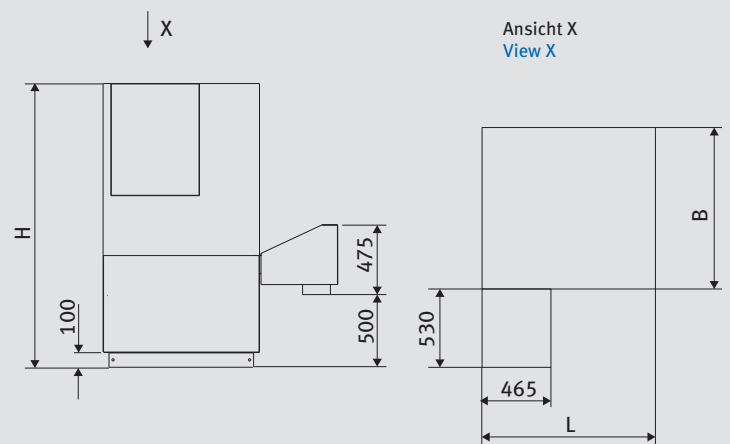


Einzelanlage MicroPur® 240 | AK5  
für Werkzeugschleifmaschinen, mit inte-  
griertem Automatikkonzentrator.

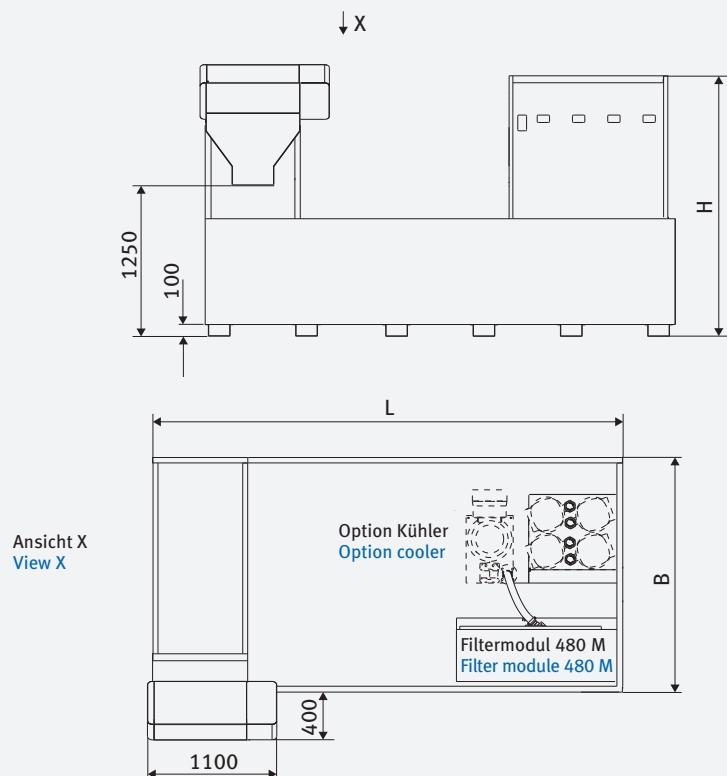
MicroPur® 240 individual plant | AK5  
for tool grinding machines, with  
integrated automatic concentrator.



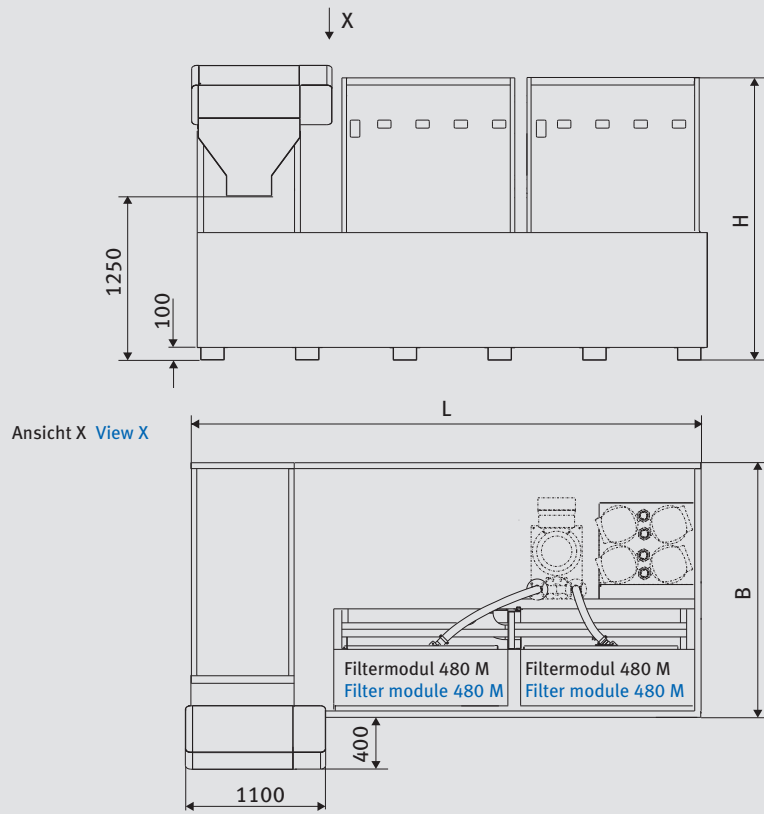
## Ausführung A Version A



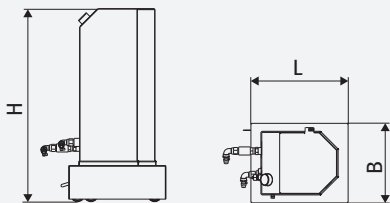
## Ausführung B Version B



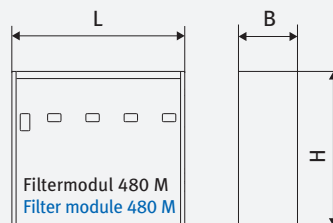
## Ausführung C Version C



## Ausführung D Version D



## Ausführung E Version E



## Feinstfilter MicroPur® Superfine filter MicroPur®

### Daten. Data.

Typ Type	Ausf. Vers.	Filterleistung** [l/min] Filter capacity** [l/min] Öl <sup>1</sup> Oil <sup>1</sup>	Tankinhalt [l] min./max. Tank capacity [l] min./max.	H	B	L	Module [Stk.] Modules [pcs]	Filtertöpfe [Stk.] Filter bowls [pcs]
MicroPur® 60/550   AK5	A	60	390/550	1850	1060	1150		1
MicroPur® 120/550   AK5	A	120	390/550	1850	1060	1150		1
MicroPur® 180/900   AK5	A	180	550/900	1850	1060	1700		2
MicroPur® 240/900   AK5	A	240	550/900	1850	1060	1700		2
MicroPur® 480-M-1/4000   AK25	B	480	2700/4000	2300	2000	2750	1	4
MicroPur® 480-M-2/6400   AK25	C	960	4000/6400	2300	2000	4000	2	8
MicroPur® 40	D	40		1100	450	550		1
MicroPur® 480-M	E	480		1200	450	1400	1	4

Maße ohne Angabe von Einheiten in mm

<sup>1</sup> Anhaltswerte für Öl mit  $\nu = 8 \text{ mm/s}^2$  (bei Bearbeitungstemperatur) und mit einem Hartmetall-Gesamtschmutzgehalt von max. 100 mg/l

Größere Anlagen werden nach Kundenanforderungen zusammengestellt. Die jeweilige Filterleistung ist in Stufen von 120 l/min beliebig skalierbar.

Dimensions without units given in mm

<sup>1</sup> Reference values for oil with  $\nu = 8 \text{ mm/s}^2$  (at processing temperature) and with an overall carbide metal contaminant content of max. 100 mg/l

Larger plants are assembled according to customer requirements. The relevant filter capacity is scalable as desired in stages of 120 l/min.