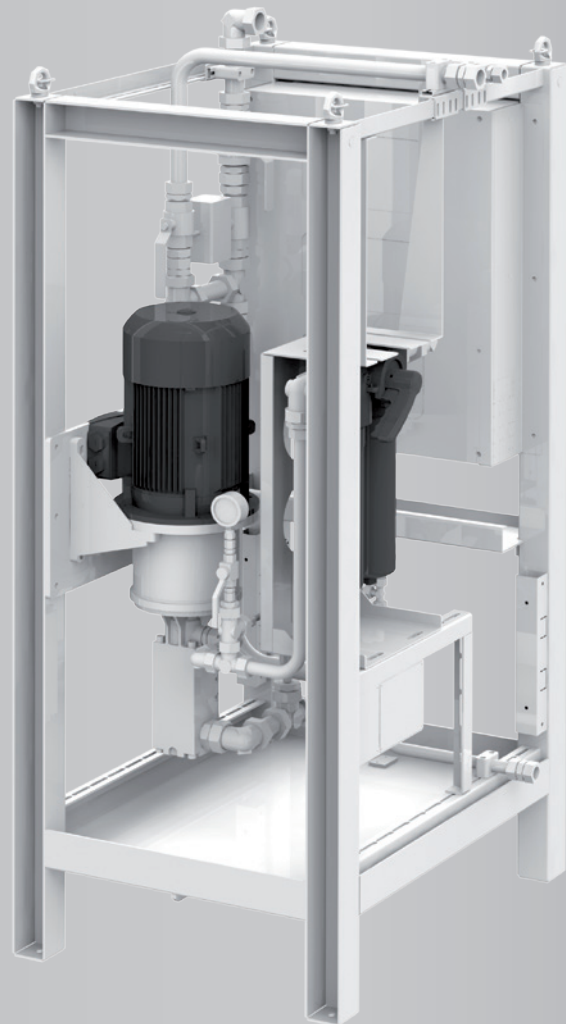


Druckerhöhungsanlage DHS

**KNOLL**  
.It works

Ausgabe 09-2016



## Eigenschaften

Moderne Schraubenspindelpumpen-, Ventil- und Regeltechnik

Hoch- und Niederdruckversorgung im kompakten Gestell

Bedarfsgesteuerte Pumpenregelung

Modulares Baukastensystem

Kundenindividuelle Konstruktion

## Nutzen

Geringe Geräuscentwicklung

Geringer Platzbedarf

Geringe Stromkosten, lange Lebensdauer

Geringe Kosten und kurze Lieferzeiten

Bestmögliches Abdecken der Anforderungen

## Einsatzbereiche

Die Druckerhöhungsanlage DHS dient zur Versorgung von Werkzeugmaschinen mit Kühlschmierstoffen (KSS). Dafür erhöhen Nieder- und/oder Hochdruckpumpe(n) den Vorlaufdruck einer Zentralanlage. Sie versorgen alle Verbraucher einer Werkzeugmaschine mit der notwendigen KSS-Menge. Beispiele sind innengekühlte Werkzeuge und Spülungen.

## Beschreibung

### Hauptfunktionen

1. Reinigen des KSS zum Schutz der Hochdruckpumpe
2. Aufteilen des KSS-Volumenstroms für die verschiedenen Druckstufen/Verbraucher
3. Erhöhen des Eingangsdrucks
4. Reinigen des KSS zum Schutz der Werkzeugmaschine
5. Versorgen aller Verbraucher mit der notwendigen KSS-Menge

### Kombinationsmöglichkeiten

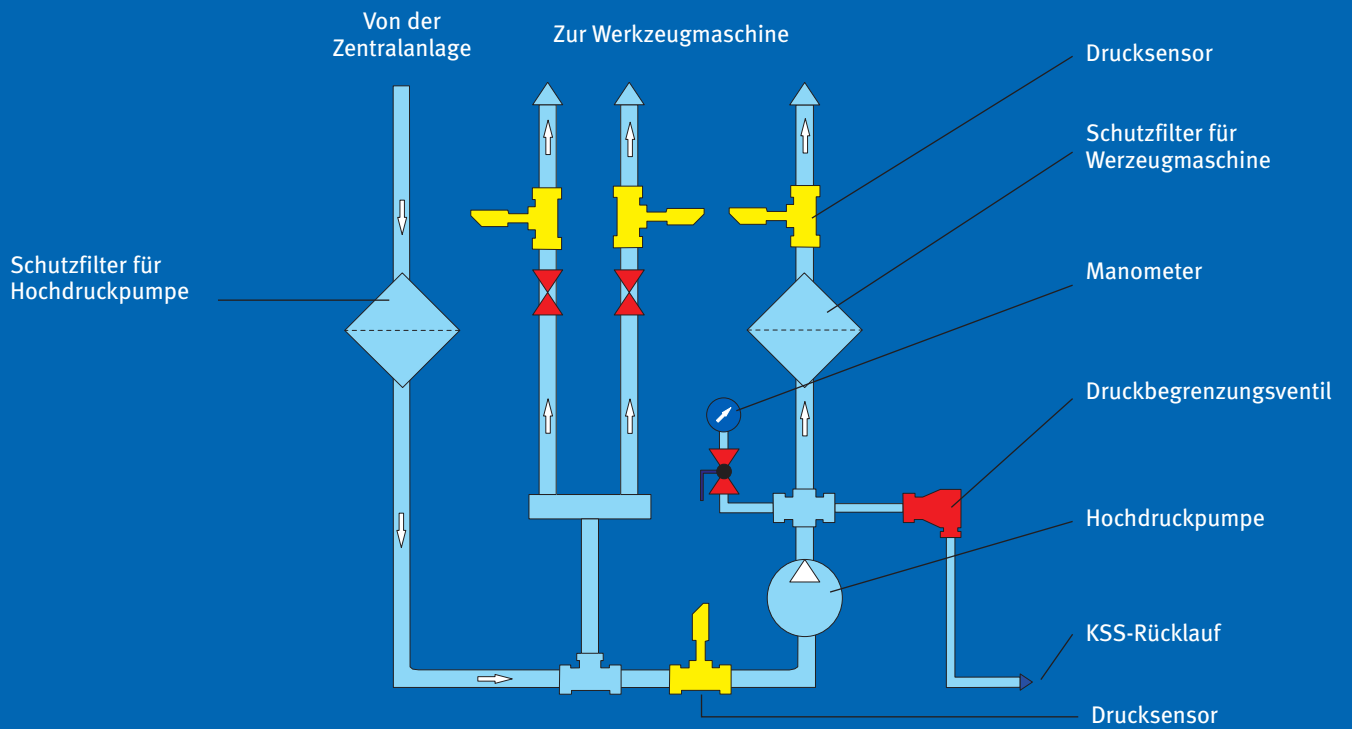
Für eine stufenlose Einstellung des erforderlichen Drucks statten wir die Pumpen auf Wunsch mit Frequenzregelung aus. Diese verhindert Druckstöße. Außerdem hat sie einen positiven Einfluss auf Energieverbrauch, Lebensdauer und Geräuscentwicklung.

## Ausstattung

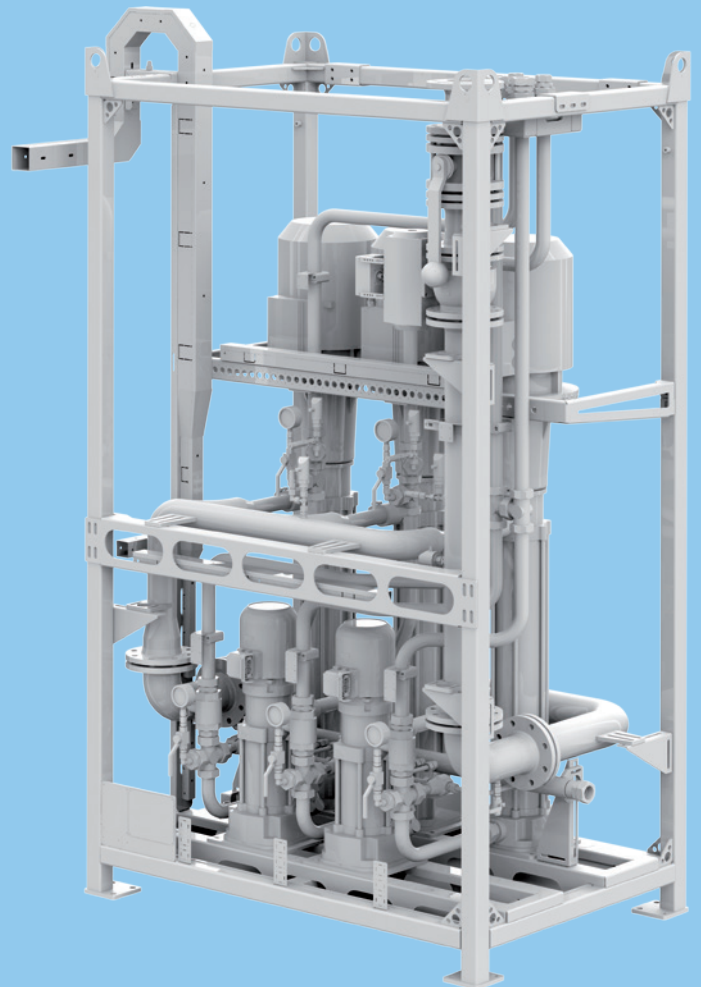
Gestell	●
Hochdruckpumpe(n)	●
Niederdruckpumpe(n)	○
Verrohrung und Armaturen	●
Sensor(en)	●
Schutzfilter für Hochdruckpumpe	○
Schutzfilter für Werkzeugmaschine	○
Steuerung	○

- Grundausstattung  
○ Option

# Funktionsschema



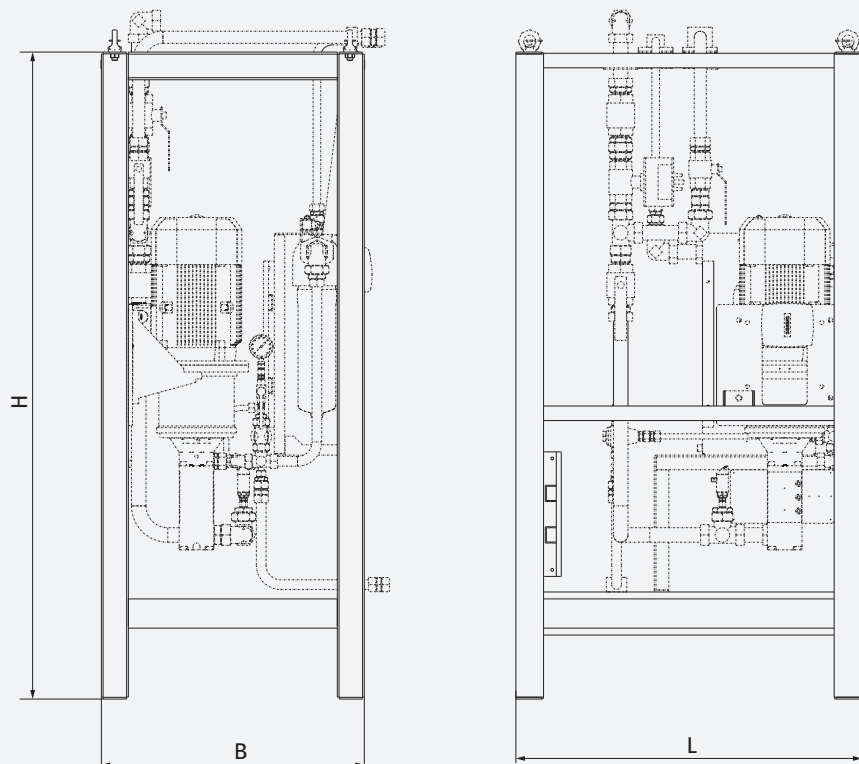
# Ausführungsbeispiel



**KNOLL Maschinenbau GmbH**  
Schwarzachstraße 20  
DE-88348 Bad Saulgau  
Tel. +49 7581/20 08-0  
Fax +49 75 81/20 08-90140  
info.itworks@knoll-mb.de  
www.knoll-mb.de

# DHS

### Technische Daten



L	B	H
1000	760	1900
1200	600	1800

Maße ohne Angabe von Einheiten in mm.  
Andere Abmessungen auf Anfrage.