

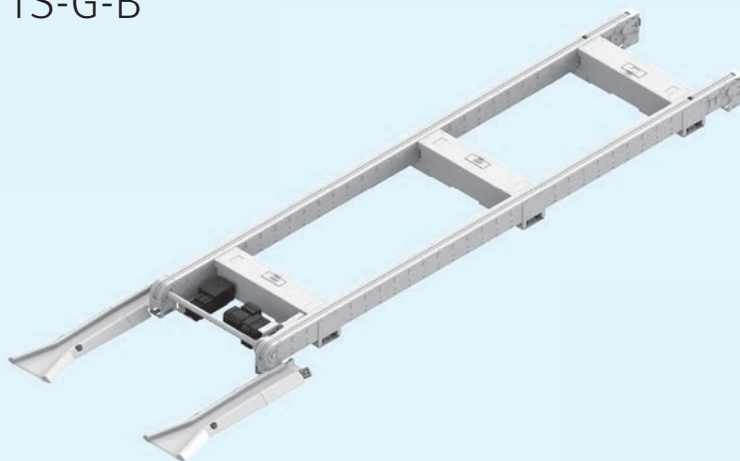
KNOLL-Transportsysteme eignen sich ideal für den Einsatz in Logistik und Montage, auch für schwere und großvolumige Teile. Da unsere Systeme mechanisch, elektrisch und softwareseitig modular aufgebaut sind, können Ihnen unsere Spezialisten passgenaue Lösungen realisieren. Sie gewährleisten eine kurze Amortisationszeit und sind nahezu beliebig erweiterbar. Die eingängige Visualisierung der Steuerung trägt zu einer einfachen Bedienung bei.

Ob für getaktete oder kontinuierlich fließende Montagen – wir konzipieren die passende Anlage für Sie. Dabei legen wir unser Hauptaugenmerk auf beste Ergonomie und eine Montage „auf Augenhöhe“. Bodennahe Fördersysteme tragen dazu ebenso bei wie ergänzende Podeste und Hebeeinheiten. Dreh- und/oder schwenkbare Werkstückaufnahmen schaffen eine perfekte Zugänglichkeit zum Objekt.

KNOLL Maschinenbau GmbH
 Schwarzachstraße 20
 DE-88348 Bad Saulgau
 Tel. +49 7581 2008-0
 Fax +49 7581 2008-90140
 info.itworks@knoll-mb.de
 www.knoll-mb.de

TS

Kettenförderer TS-S-B / TS-G-B



Technische Daten TS-S-B/TS-G-B*

Höhe	230 – 300 mm
Breite	560 – 1.400 mm
Geschwindigkeit	0,25 – 18 m/min
Kettentyp	Geradlaschige Kette, Staurollenkette
Transportmedium	Wagen, Werkstückträger, Sonderladungsträger

Funktionseinheiten

Förderer
Drehstation
90° Eckumsetzer
Querverfahrwagen
Indexiereinheit
Hebeeinheit
Scherenhubtisch
Vereinzelungsanschlänge (Stop-and-go)
Kundenspezifische Einheiten auf Anfrage

Zubehör

Podest
Abdeckung
Kundenspezifische Seitenführung
Bediensäule
Auf- und Abfahrrampen

*B = Bodennah