

Hochdruckanlage LubiCool

**KNOLL**  
.It works

Ausgabe 08-2018



## Eigenschaften

## Nutzen

Kompakt und fahrbar

Platzsparende und flexible Aufstellung

Plug-and-Play

- Schnelle Installation
- Einfache Nachrüstbarkeit

Hochdruck bis 150 bar

- Kurzbrechende Späne
- Verkürzte Bearbeitungszeiten durch höhere Schnittgeschwindigkeiten
- Erhöhte Standzeit der Werkzeuge

Effektive Filtration durch Bandfilter

- Reduzierte Aufkonzentration von Feinstpartikeln
- Hohe Standzeit der Komponenten und des Kühlschmierstoffs (KSS)

Verschleißfeste Schraubenspindelpumpe

Hohe Standzeit und Prozesssicherheit

Bedarfsgesteuerte Pumpenregelung

- Geringere Stromkosten
- Geringere Wärmeentwicklung
- Längere Lebensdauer

Attraktives Preis-/Leistungsverhältnis

Kurze Amortisationszeit

## Einsatzbereiche

Die KNOLL-Hochdruckanlage LubiCool ist eine mobile Hochdruckeinheit für spanabhebende Werkzeugmaschinen, insbesondere Kurz- und Langdrehautomaten. Die Anlage dient zur Reinigung des KSS und zur Versorgung der Maschine mit Hochdruck.

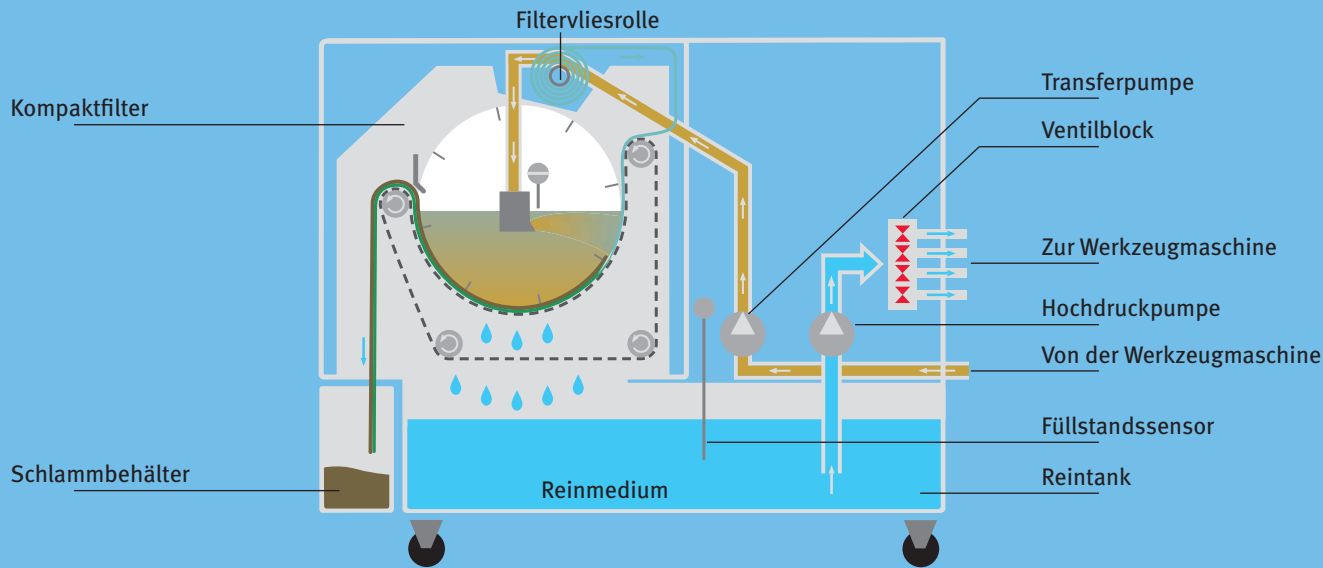
Sie ist unter anderem geeignet

- für anspruchsvolle Bearbeitungsprozesse
- für Tieflochbohrungen in einem Zug
- für Bearbeitungen mit schwierigen Materialien (z.B. hochlegierte Stähle, Titan, Kupfer, Bronze)
- zur Erstausrüstung und Nachrüstung

## Beschreibung

1. Die Transferpumpe fördert den verschmutzten KSS aus der Werkzeugmaschine in den Kompaktfilter.
2. Der Kompaktfilter trennt Späne und Fremdstoffe vom KSS, welcher gereinigt in den Reintank fließt.
3. Das verschmutzte Filtervlies gelangt in den Schlammbehälter.
4. Die Hochdruckpumpe versorgt die Werkzeugmaschine über schaltbare Ausgänge mit gereinigtem KSS.
5. Das integrierte Touchpad ermöglicht die Überwachung und Visualisierung der wichtigsten Betriebsdaten der Anlage.

# Funktionsschema

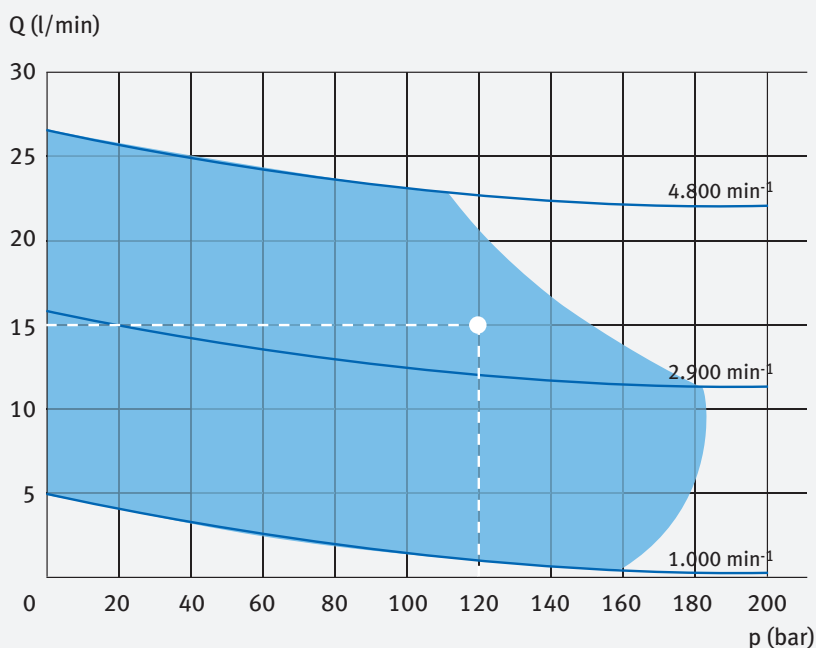


## Pumpenkennlinie

Mit der optionalen Frequenzregelung ist innerhalb des Diagramms jeder Betriebspunkt im hellblauen Bereich möglich.

### Auslegungsbeispiel

Medium: Öl  
 Viskosität: 20 mm<sup>2</sup>/s  
 Druck: 120 bar  
 Förderstrom: 15 l/min



## Ausstattung

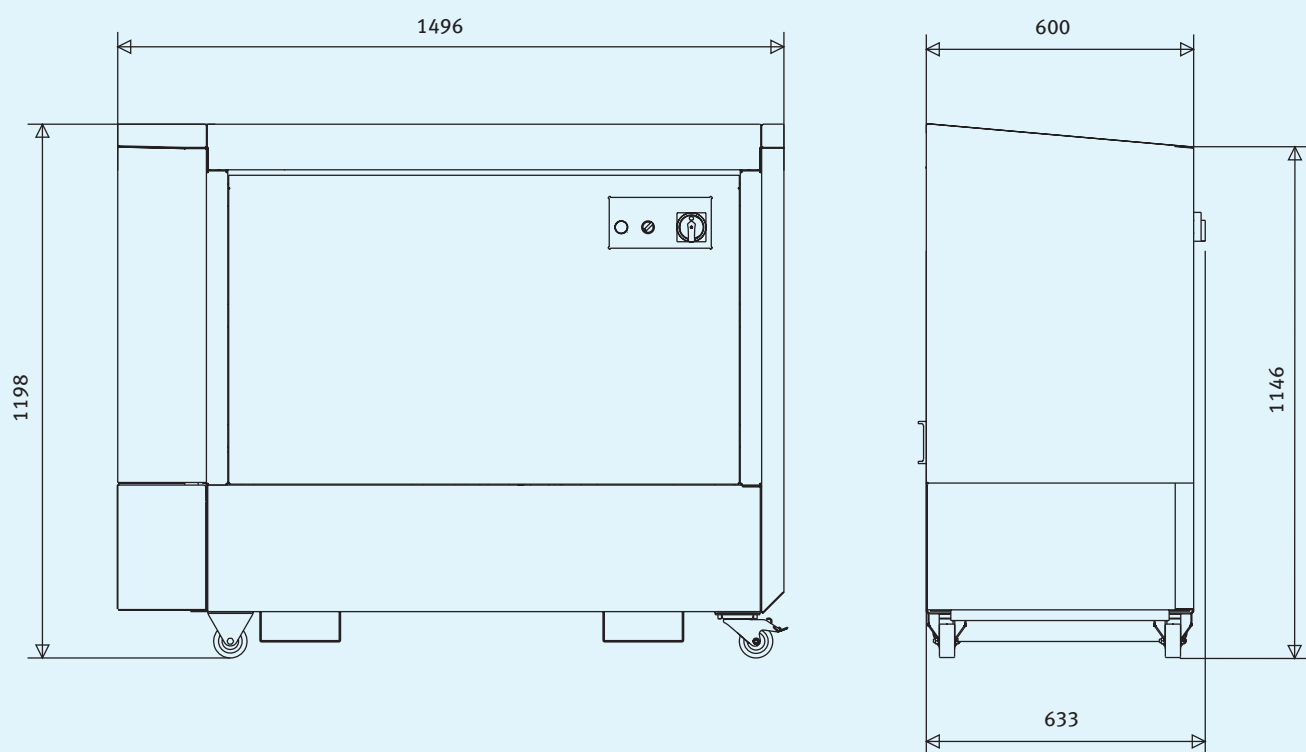
Verkleidung	●
KNOLL-Kompaktfilter KF (mit Filtervlies)	●
KNOLL- Schraubenspindelpumpe KTS	●
Transferpumpe	●
Steuerung KNOLL-SmartConnect inkl. Touchpad und LED-Statusleuchte	●
Schnittstellenkabel (individuell)	●
Reintank	●
Schlammbehälter	●
4 schaltbare Ausgänge	●
4 zusätzliche schaltbare Ausgänge	○
Frequenzumrichter	○
Kühlung (Durchlaufkühler oder Plattenwärmetauscher)	○
WHG-Sensor	○
Schlauchpaket	○
Druckreduzierung für Spindelspülung	○

● Grundausrüstung  
 ○ Option

**KNOLL Maschinenbau GmbH**  
Schwarzachstraße 20  
DE-88348 Bad Saulgau  
Tel. +49 7581/2008-0  
Fax +49 7581/2008-90140  
info.itworks@knoll-mb.de  
www.knoll-mb.de  
www.lubicool.de

# LubiCool

## Maße



## Technische Daten

Anschlussleistung Hochdruckpumpe	5,5 kW
Anschlussleistung Transferpumpe	0,63 kW
Druckbereich	bis 150 bar
Volumenstrom	bis 27 l/min
Filterfeinheit	bis 20 µm
Kühlschmierstoff	Emulsion, Öl
Spannungsversorgung	400 V / 50 Hz
Tankinhalt	150 l
Abmessungen (L x B x H)	1496 x 600 x 1198 mm