

# Magnetbandförderer Typ M

## Magnetic conveyor type M

### Einsatzbereiche.

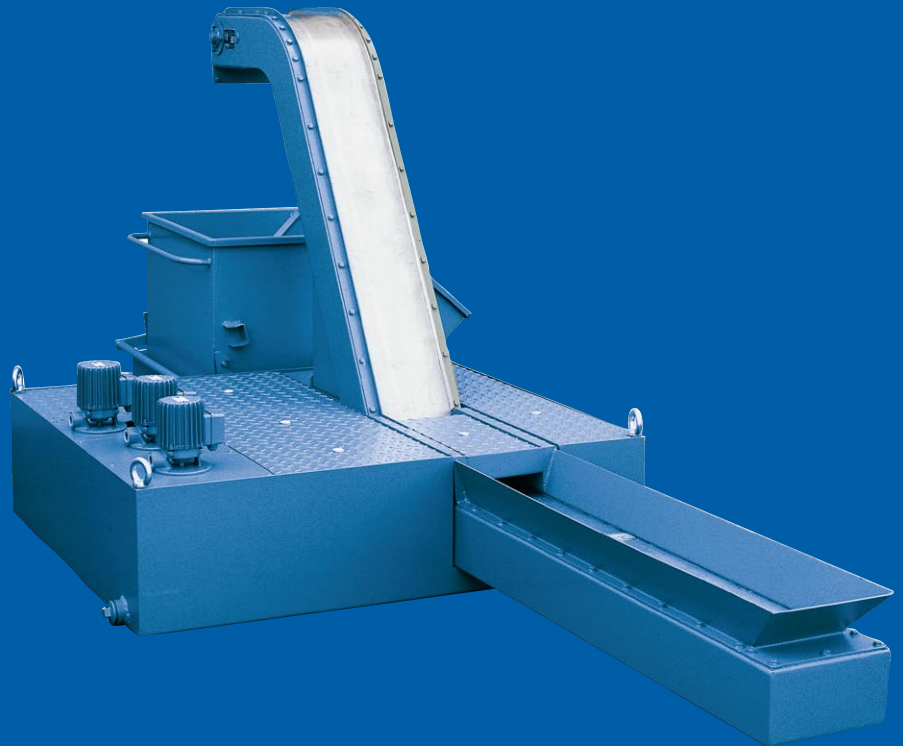
**Transport** von kurzen/gebrochenen ferromagnetischen, KSS-behafteten Spänen und kleinen Teilen, wie z.B. Stanzabfällen.

**Aufstellung** als Einzelförderer oder verkettete Einrichtung möglich.

### Areas of application.

**Transportation** of short ferromagnetic, emulsion-afflicted shavings and small pieces, e.g. punchings.

**Installation** possible as individual conveyor or interlinked system.



M

## Funktion.

Ein Endlos-Magnetband, bestehend aus 2 Kettensträngen, die durch Trägerleisten und Permanentmagnete verbunden sind, fördert das Fördergut kontinuierlich auf dem Förderblech zur Abwurfstelle.

Vorreinigung des Kühlschmiermittels ohne zusätzliche Reinigungselemente.

Der Magnetband-Antrieb erfolgt durch einen Drehstrom-Getriebemotor. Das Magnetband ist selbstspannend eingebaut.

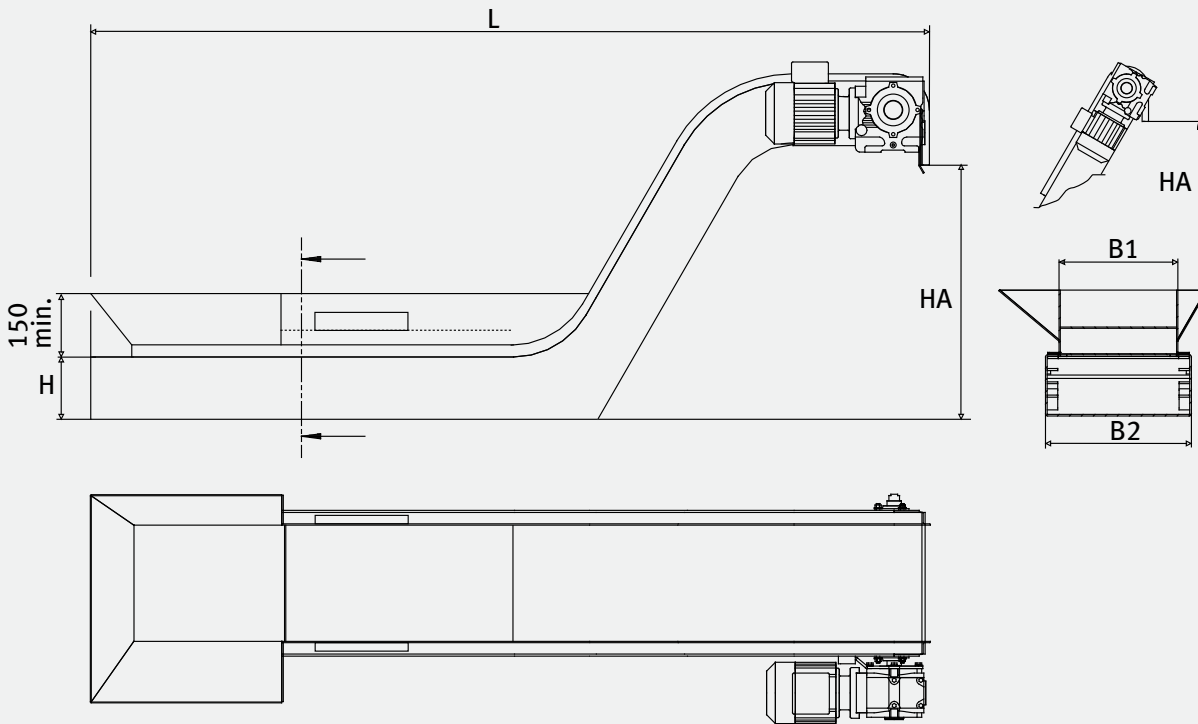
## Function.

A continuous magnetic band conveyor, consisting of two chain strands which have been connected by means of carrying strips and permanent magnets, continuously conveys the material to be conveyed on the conveyor plate to the discharge station.

Pre-cleaning of the coolant lubricant without additional cleaning elements.

The magnetic band drive occurs via a three-phase geared motor. The magnetic band has been installed self-tight eningly.

## Daten. Specifications.



## Standardmaße. Standard sizes.

Typ Type	Kettenteilung Chain spacing	B1 <sup>1</sup>	B2	H	H min.	L max <sup>2</sup> (m)
ML	15,9	100-155-200-255-310-365-420	B1+80	85	H+150	4
M	38,1	125-175-200-275-350-425-500-575	B1+70	145	H+150	5
MS	38,1	200-275-350-425-500	B1+70	195	H+150	9

Maße ohne Angabe von Einheiten in mm

<sup>1</sup> Zwischenbreiten nicht möglich, breitere Typen auf Anfrage

<sup>2</sup> Richtwert

HA = Abwurfhöhe über Flur

Maße HA und L nach Anforderung  
 Andere Maße auf Anfrage

Steigungswinkel  $\alpha$  in 5 Abstufungen

Antriebsleistung 0,25 bis 0,55 kW, je nach Ausführung

Dimensions without units given in mm

<sup>1</sup> Intermediate widths not possible, broader versions on request

<sup>2</sup> Approximation value

HA = Discharge height above floor

Dimensions HA and L as requested  
 Other measurements on request

Lead angle  $\alpha$  in 5 steps

Driving power 0.25 to 0.55 kW, depending on the version